

FS880

CERNIERA CHIUDIPIORTA A PAVIMENTO FLOOR SPRINGS / HYDRAULIC HINGE

PER PORTA IN VETRO
FOR GLASS DOOR

GARANZIA
WARRANTY

5

ANNI
YEARS

FORZA FISSA (EN 3)
POWER SIZE (EN 3)

PRODOTTO TESTATO SECONDO LA NORMATIVA EN 1154
EN 1154 TESTED PRODUCT

 **MERONI**
SERRATURE

DAHG880 CERNIERA PER ALTO • TOP HINGE

L'elegante cerniera per alto DAHG880 è parte del set per porte in vetro, in coordinato con il chiudiporta a pavimento idraulico FS880 e il perno a scomparsa DAPF880. È disponibile nelle stesse finiture del chiudiporta: acciaio satinato e acciaio lucido.

The elegant top hinge DAHG880 is part of the glass door set, integrating with the hydraulic floor springs hinge FS880 and the concealed pivot DAPF880. It is available in the same finishes of FS880: satin steel and polish steel.



FS880 CHIUDIORTA IDRAULICO • HYDRAULIC FLOOR SPRING

FS880 è un innovativo chiudiporta idraulico a pavimento per porte in vetro. Il sistema di chiusura è integrato all'interno della cerniera bassa e ha le stesse funzionalità dei comuni chiudiporta a pavimento ma, rispetto ad essi, ha il vantaggio di essere meno invasivo e di non richiedere alcuna predisposizione: nessun buco nella pavimentazione o cassetta da cementare, con un notevole risparmio in termini di tempo e costo.

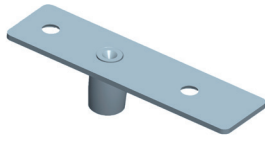
FS880 is an innovative hydraulic floor springs for glass doors. The closure system is integrated in the low hinge and has the same features of common floor springs but, unlike these, it is less invasive and it doesn't require any additional work: no holes in floor or boxes to cement. This results in a relevant time and cost savings.



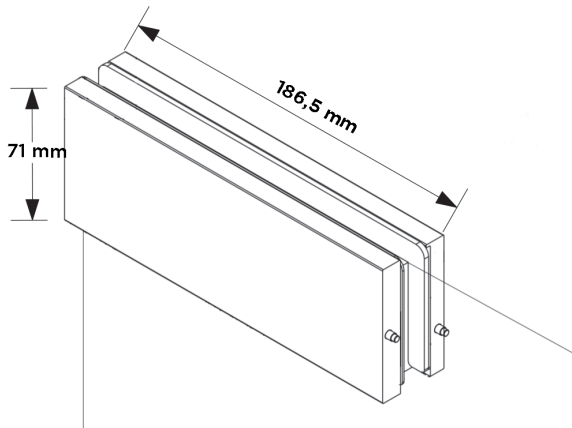
COMPONENTI E MONTAGGIO

COMPONENTS & MOUNTING

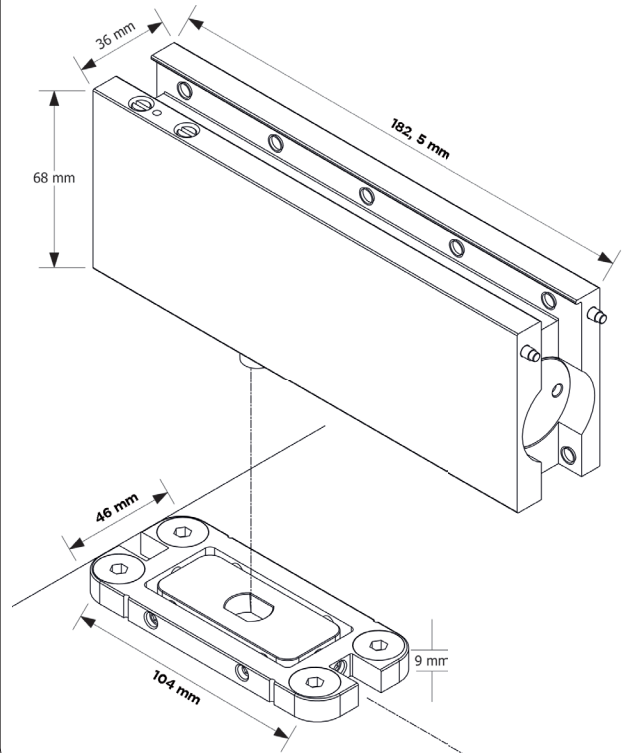
DAPF880 PERNO • PIVOT



DAHG880 CERNIERE PER ALTO • TOP HINGE



FS880 CHIUDIORTA • FLOOR SPRINGS

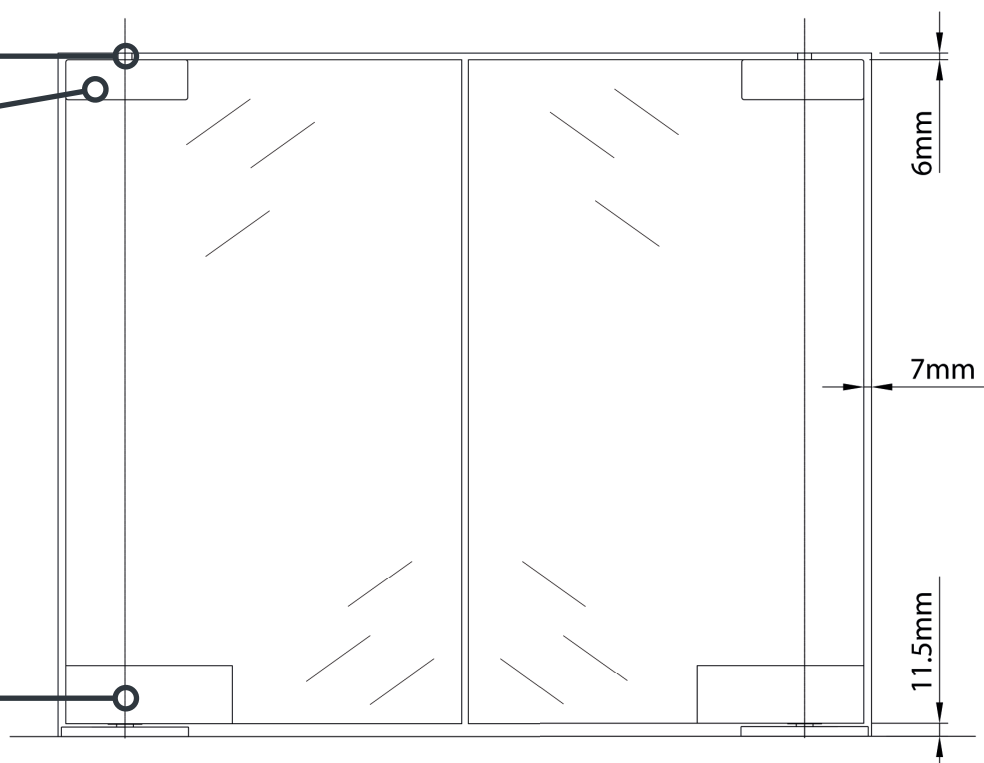


DAPF880 • DAHG880 • FS880 POSIZIONI • POSITIONING

DAPF880

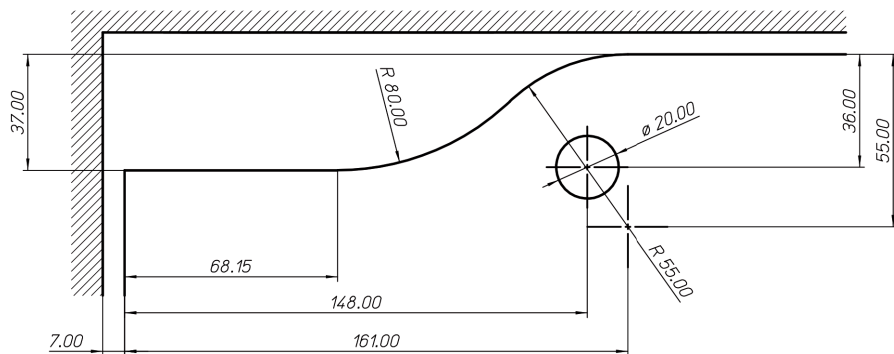
DAHG880

FS880

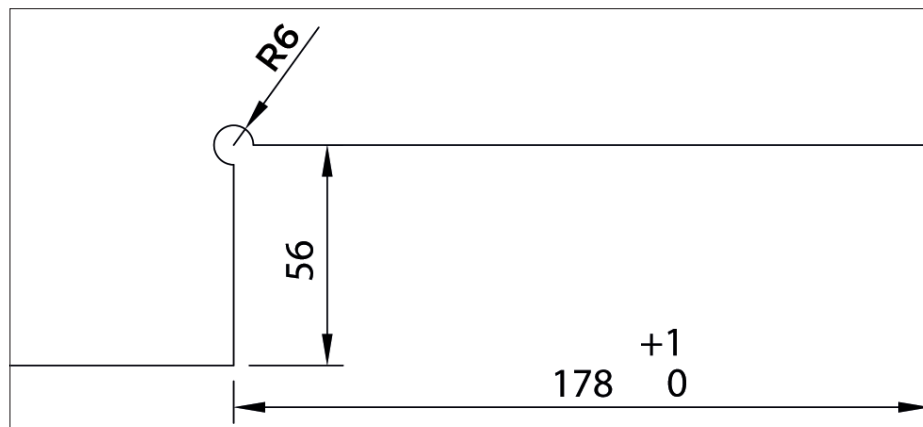


TAGLIO VETRO GLASS CUTOUT

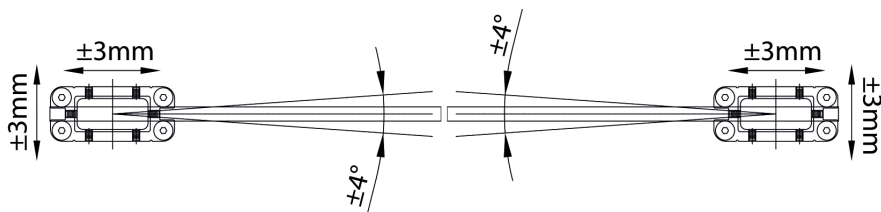
DAHG880 TAGLIO VETRO • GLASS CUTOUT



FS880 TAGLIO VETRO • GLASS CUTOUT



FS880 REGOLAZIONI • ADJUSTMENTS

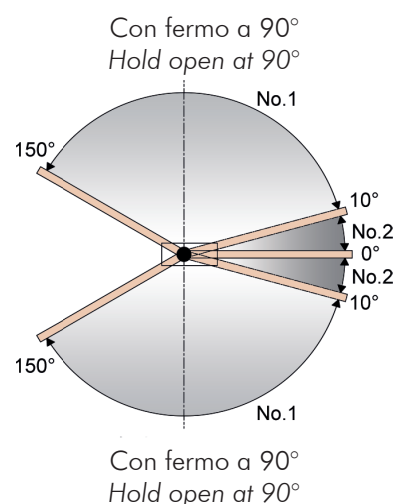
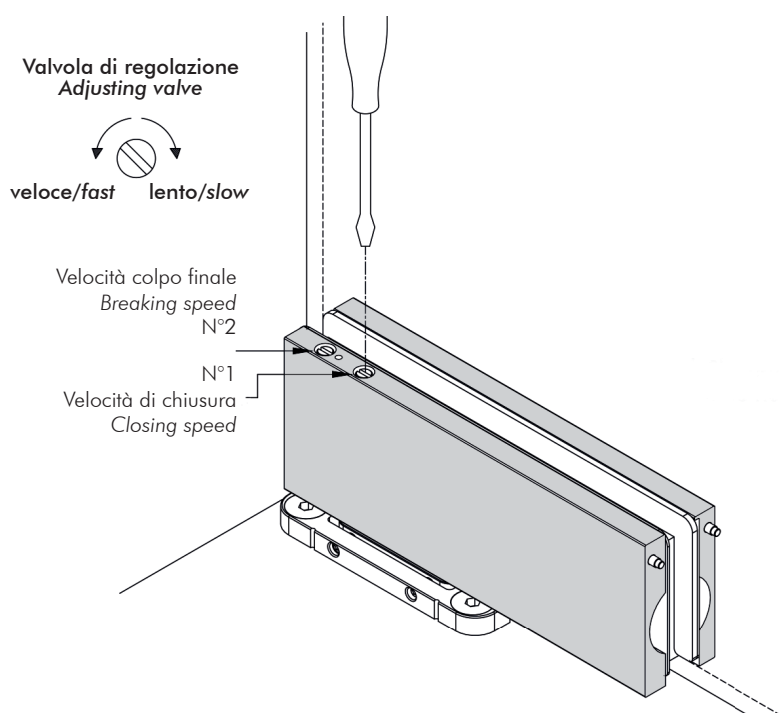


Regolazioni		Adjustments	
Laterale	mm ± 3	Side	mm ± 3
Frontale	mm ± 3	Front	mm ± 3
Allineamento ante	± 4°	Door alignment	± 4°

CARATTERISTICHE TECNICHE FS880

TECHNICAL FEATURES FS880

Forza fissa	EN 3	Power size	EN 3
Massima larghezza porta	850 - 950 mm	Maximum door width	850 -950 mm
Peso porta	Max 100 Kg	Door weight	Max 100 Kg
Spessore porta	8 - 13 mm	Door thickness	8 - 13 mm
Temperatura d'esercizio	-20°C / +50°C	Operating temperature	-20°C / +50°C
Esecuzione per porta battente Esecuzione per porta a ventola	DIN destro - DIN sinistro Si	Non - Handed Double action door	DIN right - DIN left Yes
Velocità di chiusura regolabile	150° - 10°	Adjustable closing speed	150° - 10°
Velocità colpo finale regolabile	10° - 0°	Adjustable braking speed	10° - 0°
Angolo di apertura	Max 150°	Angle of opening	Max 150°
Angolo di fermo porta	90° Versione senza fermo su richiesta	Hold open	90° Non hold open version on request
Finiture standard cover	Acciaio satinato Acciaio lucido	Cover standard finishes	Satin steel Polish steel
Dimensioni (carter incluso)	Lunghezza 186,5 mm Altezza 71 mm Spessore 40 mm	Dimensions (cover included)	Length 186,5 mm Height 71 mm Thick 40 mm
Confezione	Scatola da 1 pz	Packaging	Box in 1's
Peso (inclusa confezione)	Kg 2,10	Weight (box included)	Kg 2,10



Serrature Meroni S.p.A.

via Valsorda snc, S.P. 40
22044 Inverigo (CO) - Italy

t: +39 031 6949301

f: +39 031 698707

e: meroni@serme.it

w: serraturemeroni.it



MERONI
SERRATURE

FS880

BISAGRA CIERRAPUERTA DE SUELO FLOOR SPRINGS / HYDRAULIC HINGE

**PARA PUERTA DE CRISTAL
FOR GLASS DOOR**

**GARANTÍA
WARRANTY**

5

**AÑOS
YEARS**

**FUERZA FIJA (EN 3)
POWER SIZE (EN 3)**

**PRODUCTO TESTADO EN 1154
EN 1154 TESTED PRODUCT**

**MERONI[®]
SERRATURE**

DAHG880 BISAGRA SUPERIOR • TOP HINGE

La elegante bisagra superior DAHG880 forma parte del set para puertas de cristal junto con el cierrapuertas de suelo hidráulico FS880 y el perno retráctil DAPF880. Se encuentra disponible en los mismos acabados que el cierrapuertas: acero satinado y acero brillante.

The elegant top hinge DAHG880 is part of the glass door set, integrating with the hydraulic floor springs hinge FS880 and the concealed pivot DAPF880. It is available in the same finishes of FS880: satin steel and polish steel.



FS880 CIERRAPUERTA HIDRÁULICO • HYDRAULIC FLOOR SPRING

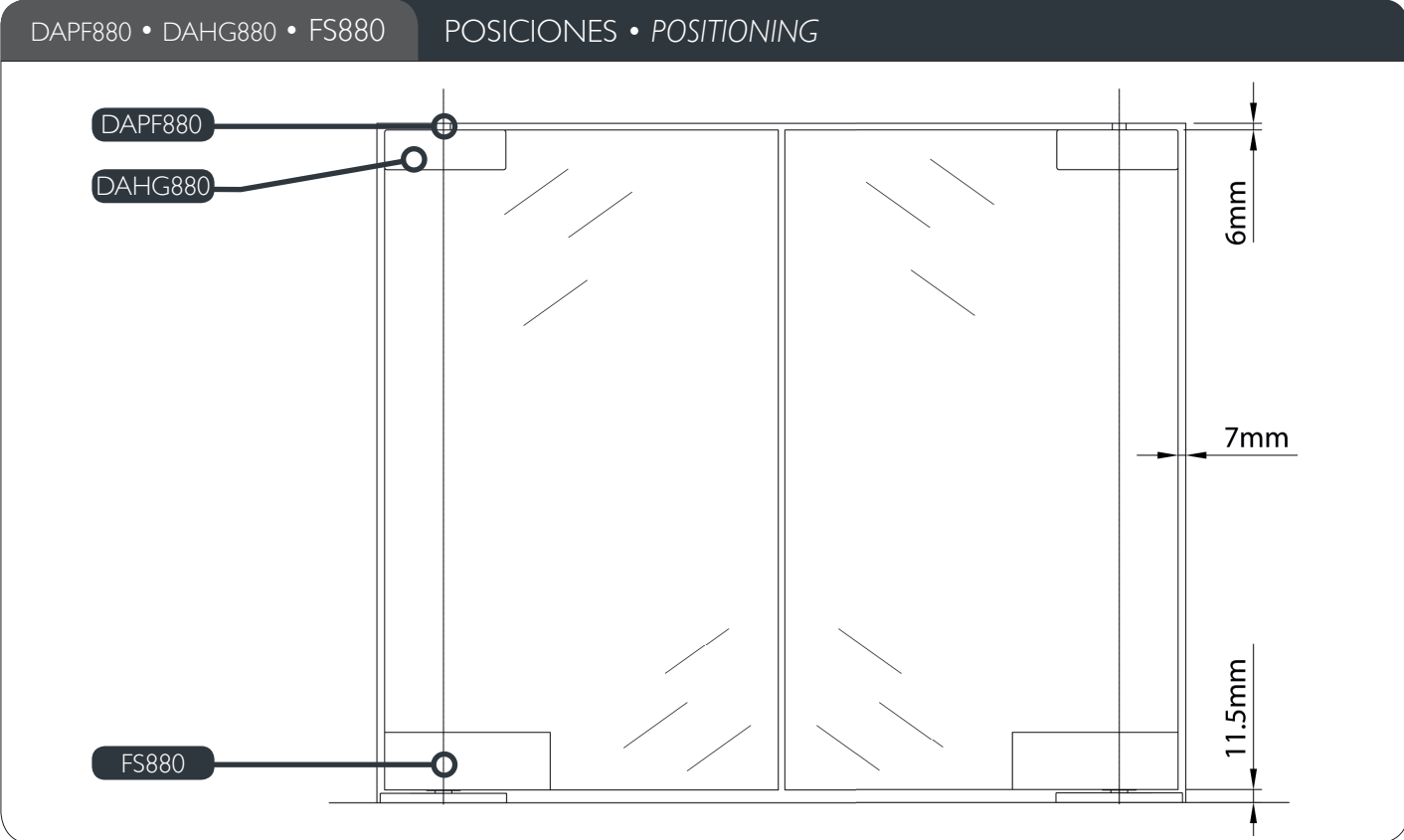
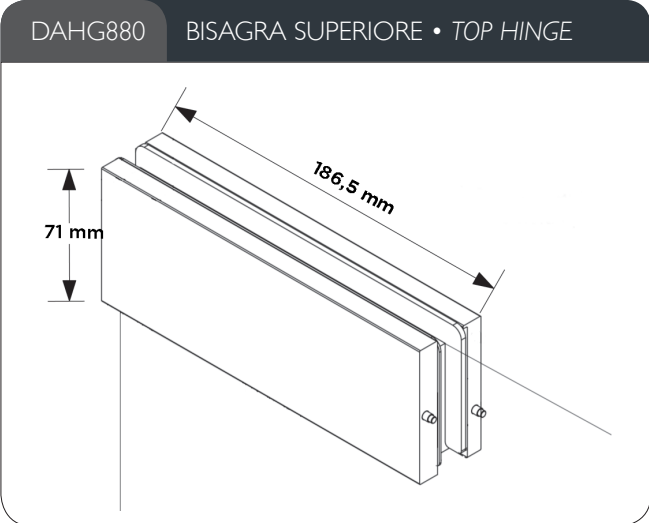
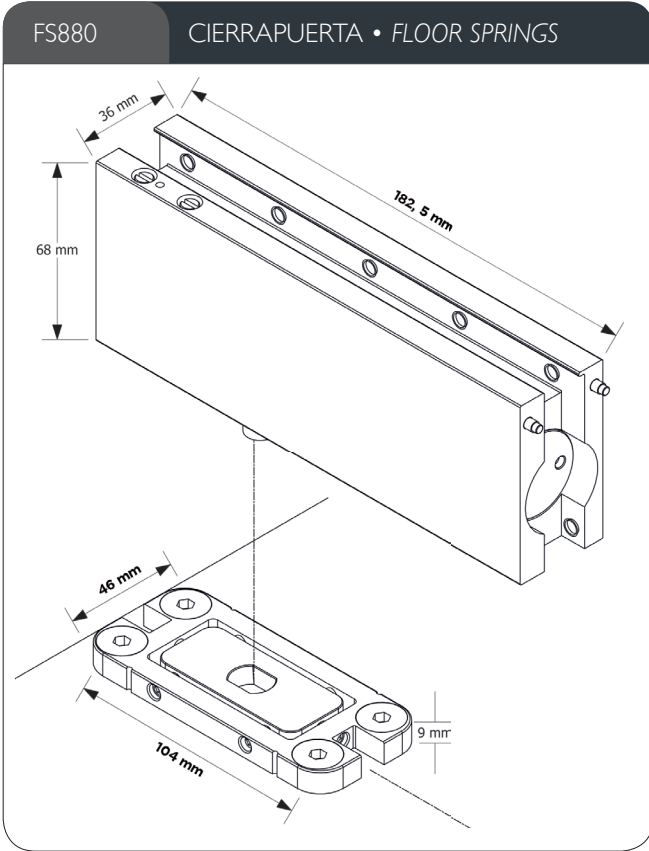
El FS880 es un innovador cierrapuertas hidráulico de suelo para puertas de cristal. El sistema de cierre está integrado en el interior de la bisagra baja y presenta las mismas funcionalidades que los habituales cierrapuertas de suelo pero, respecto a estos, tiene la ventaja de ser menos invasivo y de no necesitar ninguna preparación, ni orificio en el suelo ni caja para cementar, con un notable ahorro en términos de tiempo y costes.

FS880 is an innovative hydraulic floor springs for glass doors. The closure system is integrated in the low hinge and has the same features of common floor springs but, unlike these, it is less invasive and it doesn't require any additional work: no holes in floor or boxes to cement. This results in a relevant time and cost savings.



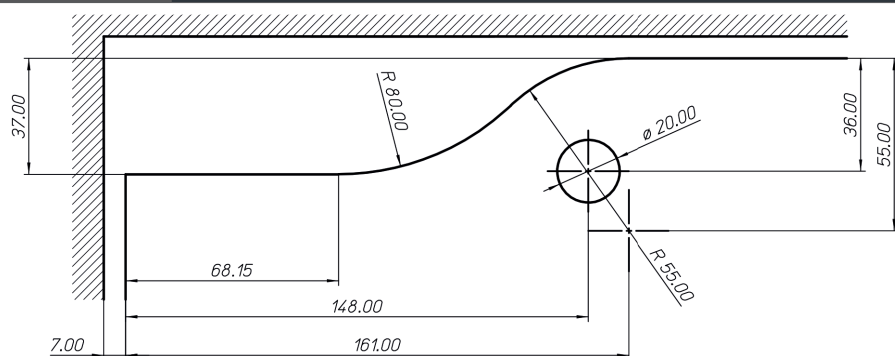
COMPONENTES Y MONTAJE

COMPONENTS & MOUNTING

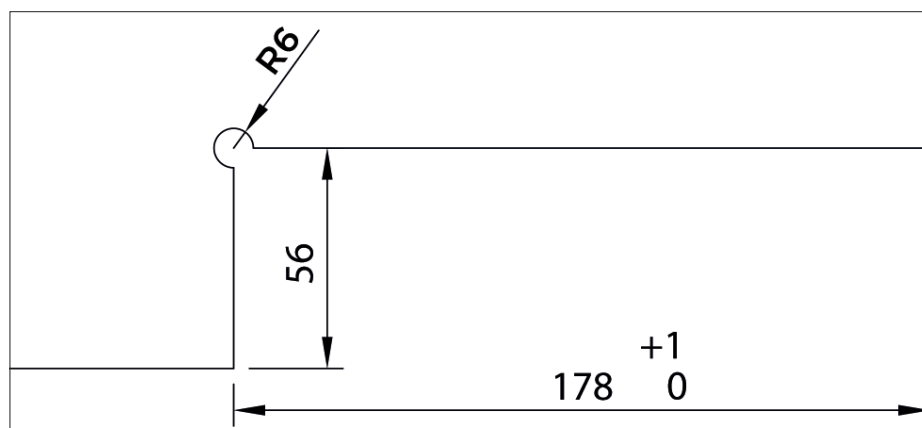


CORTE CRISTAL GLASS CUTOUT

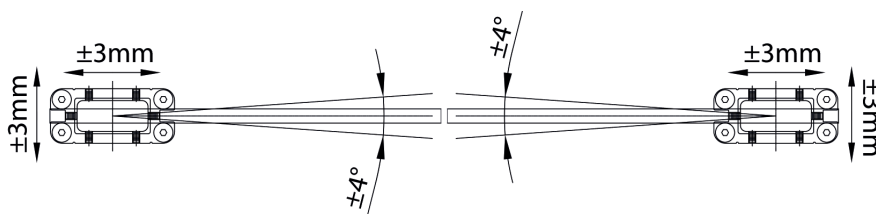
DAHG880 CORTE CRISTAL • GLASS CUTOUT



FS880 CORTE CRISTAL • GLASS CUTOUT



FS880 AJUSTES • ADJUSTMENTS

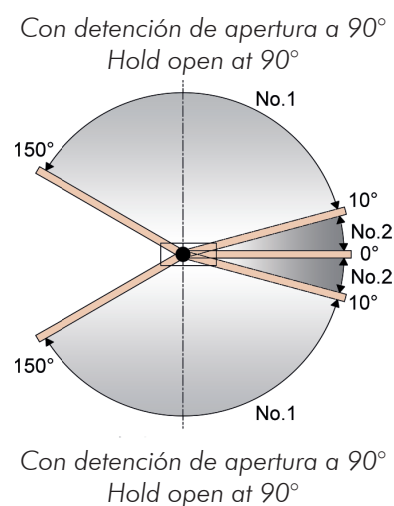
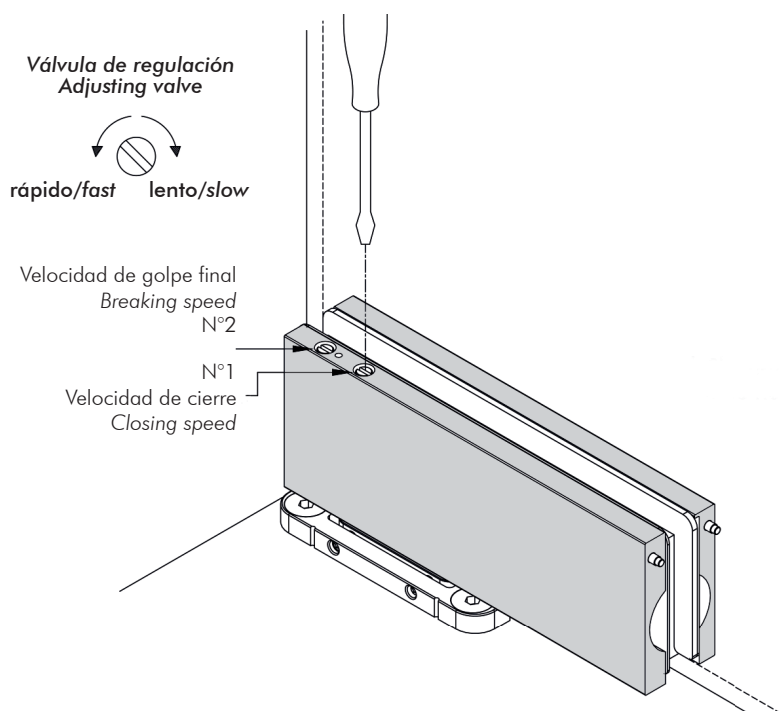


Ajustes		Adjustments	
Lateral	mm \pm 3	Side	mm \pm 3
Frontal	mm \pm 3	Front	mm \pm 3
Alineación hojas	\pm 4°	Door alignment	\pm 4°

CARACTERÍSTICAS TÉCNICAS FS880

TECHNICAL FEATURES FS880

Fuerza fija	EN 3	Power size	EN 3
Ancho máximo puerta	850 - 950 mm	Maximum door width	850 - 950 mm
Peso puerta	Máx 100 Kg	Door weight	Max 100 Kg
Espesor puerta	8 - 13 mm	Door thickness	8 - 13 mm
Temperatura de uso	-20°C / +50°C	Operating temperature	-20°C / +50°C
Para puerta abatible Para puerta pivotante	DIN derecho - DIN izquierdo Si	Non - Handed Double action door	DIN right - DIN left Yes
Velocidad de cierre regulable	150° - 10°	Adjustable closing speed	150° - 10°
Velocidad de golpe final regulable	10° - 0°	Adjustable braking speed	10° - 0°
Ángulo de apertura	Máx 150°	Angle of opening	Max 150°
Ángulo de detención de apertura	90° Por encargo, versión sin detención de apertura	Hold open	90° Non hold open version on request
Acabados estándar cubierta	Acero satinado Acero brillante	Cover standard finishes	Satin steel Polish steel
Dimensiones (carcasa incluida)	Largo 186,5 mm Alto 71 mm Espesor 40 mm	Dimensions (cover included)	Length 186,5 mm Height 71 mm Thick 40 mm
Embalaje	Caja de 1 pieza	Packaging	Box in 1's
Peso (embalaje incluido)	Kg 2,10	Weight (box included)	Kg 2,10



Serrature Meroni S.p.A.
via Valsorda snc, S.P. 40
22044 Inverigo (CO) - Italy
t: +39 031 6949301
f: +39 031 698707
e: meroni@serme.it
w: serraturemeroni.it



MERONI
SERRATURE