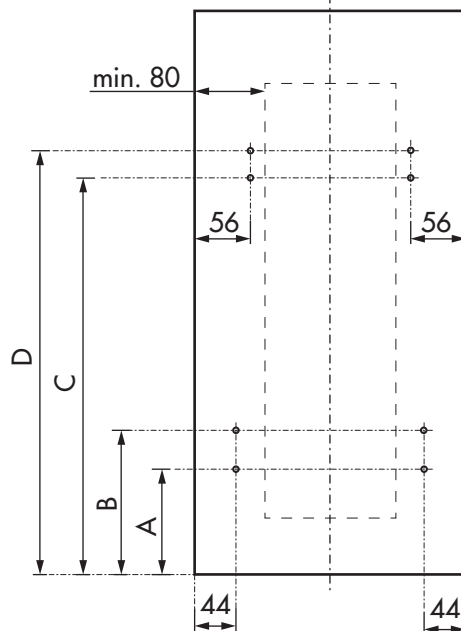
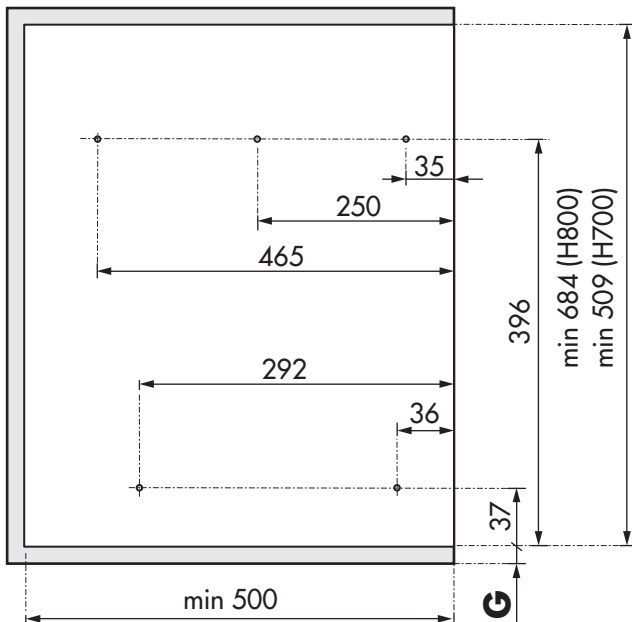
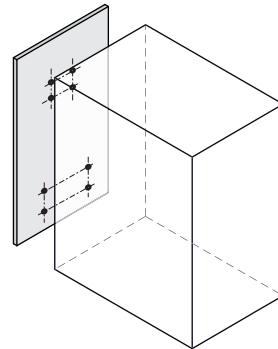
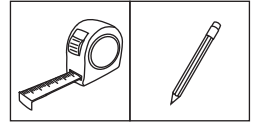
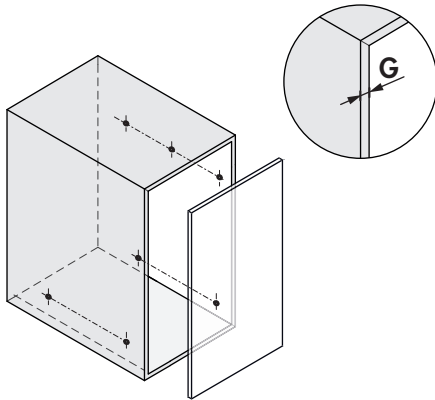
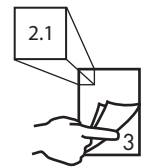


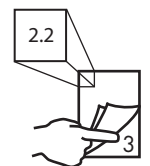
1



G = 16 mm

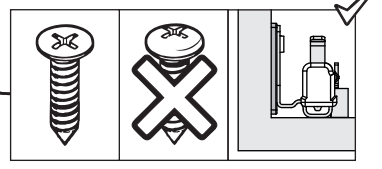
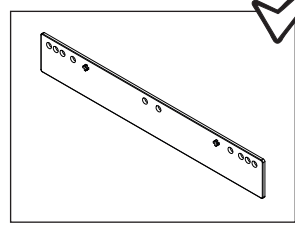
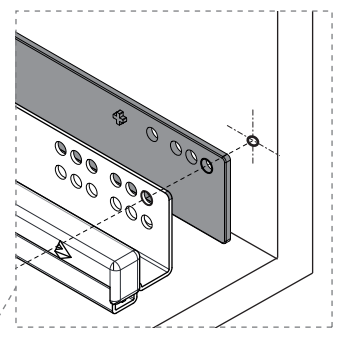
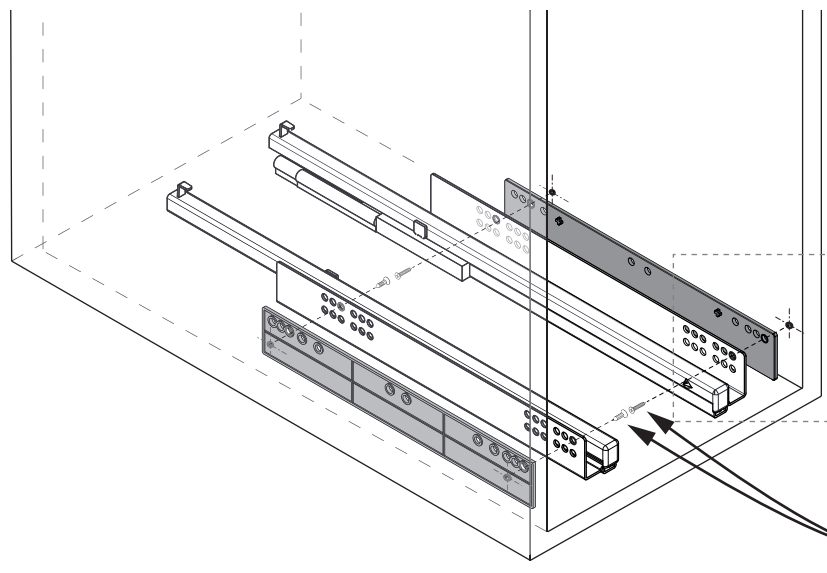
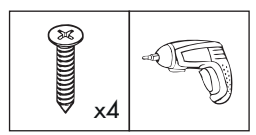
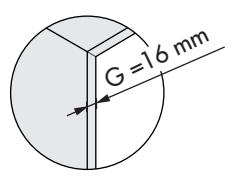


G = 18/19 mm

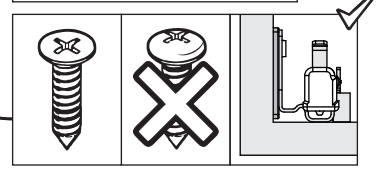
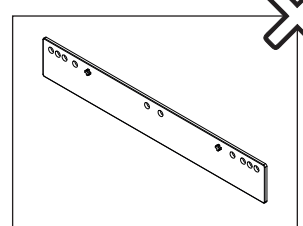
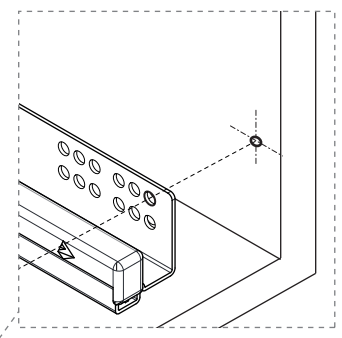
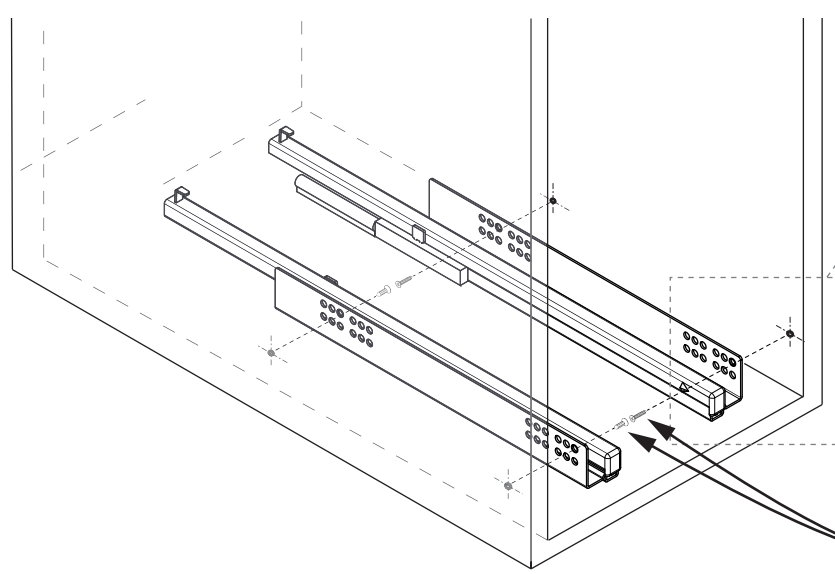
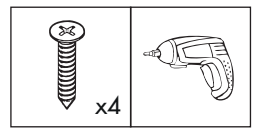
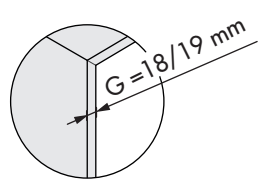


	A	B	C	D
G = 16 mm	138	183	381	413
G = 18/19 mm	141	186	384	416

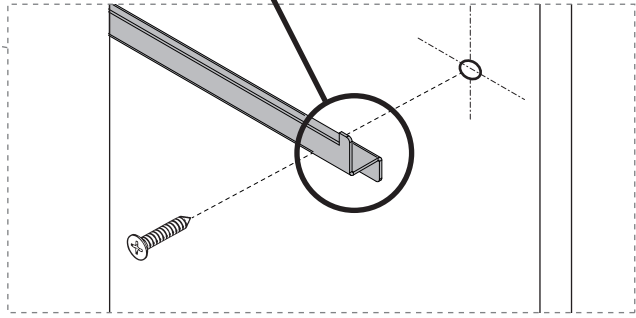
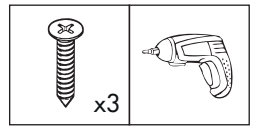
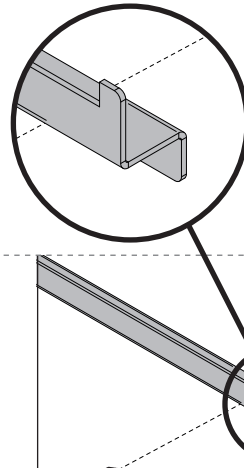
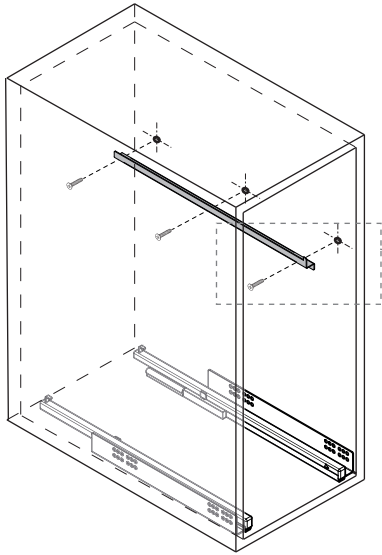
2.1



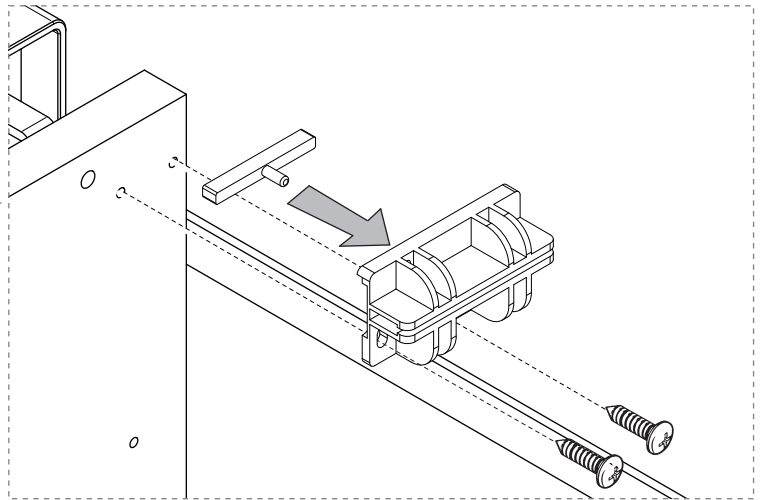
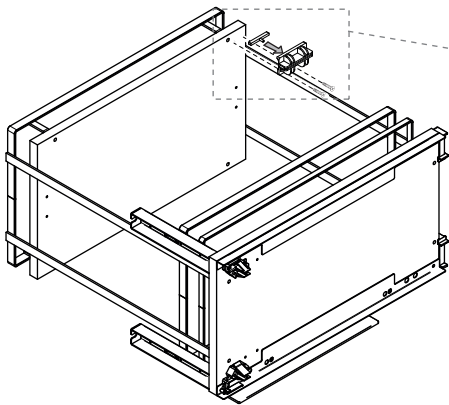
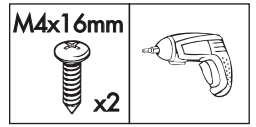
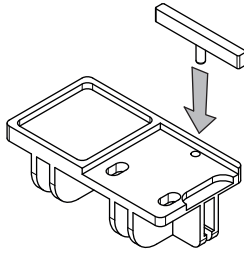
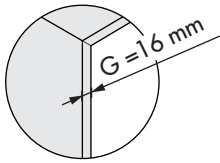
2.2



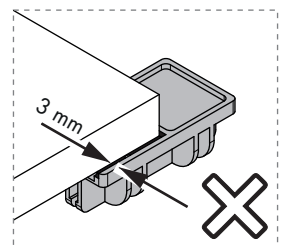
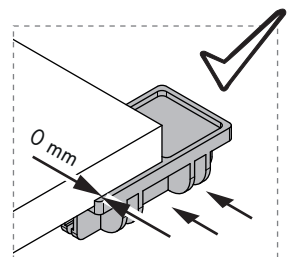
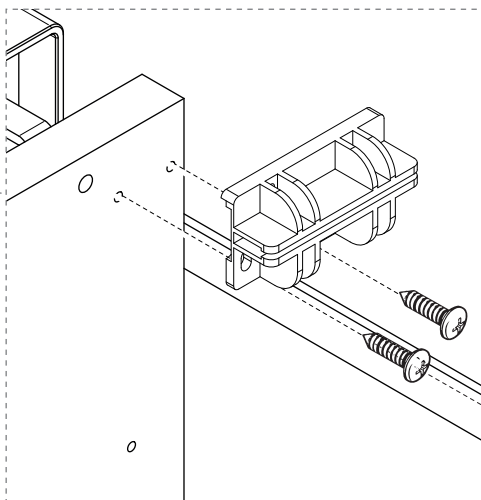
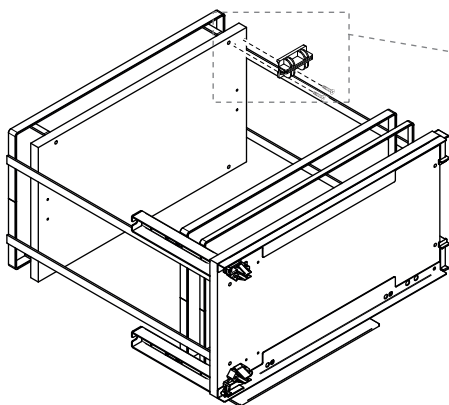
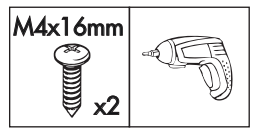
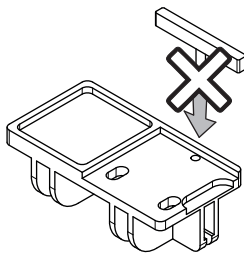
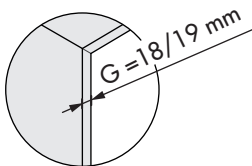
3



4.1

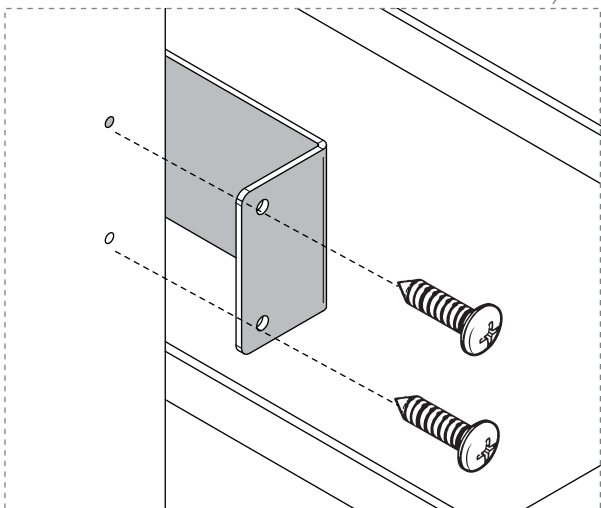
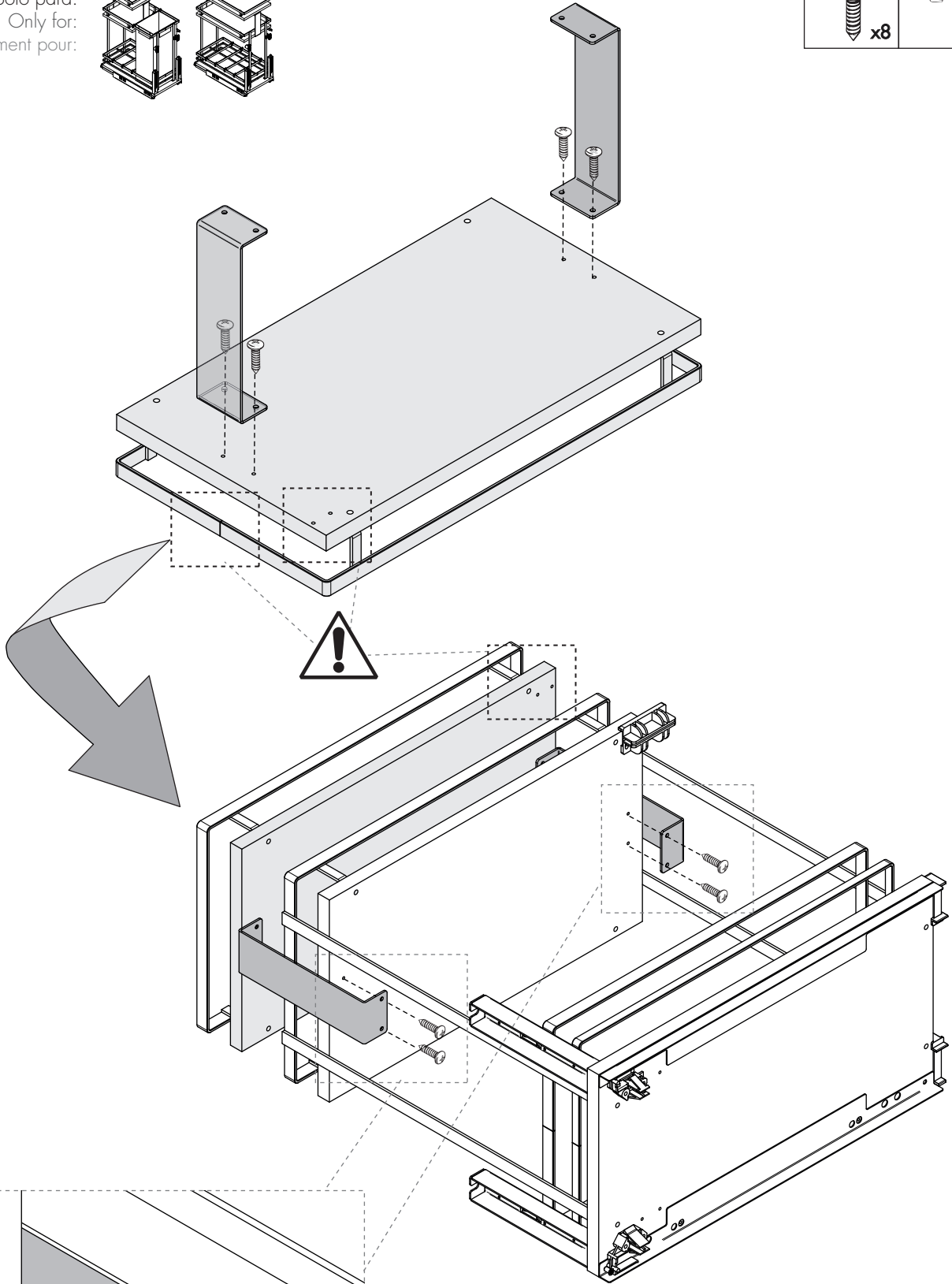
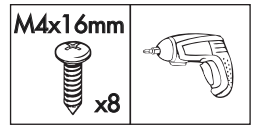
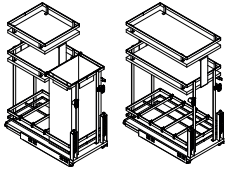


4.2

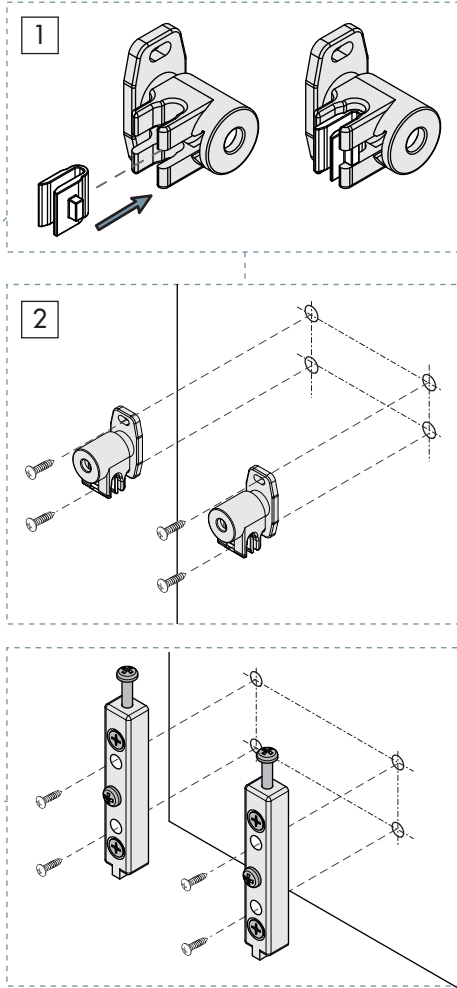
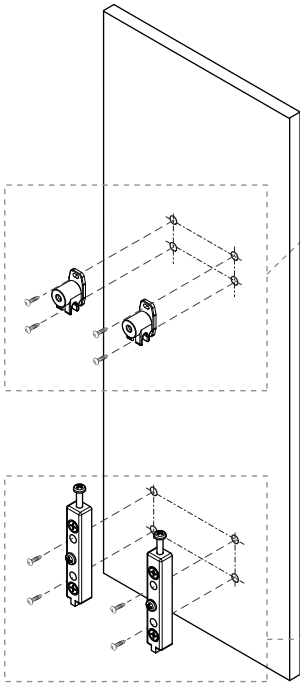
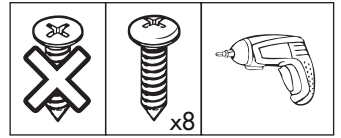


5

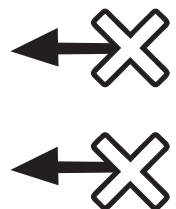
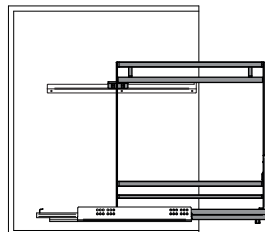
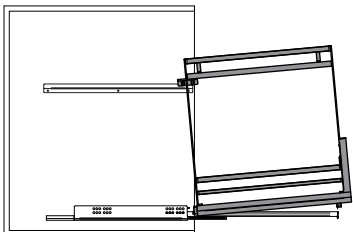
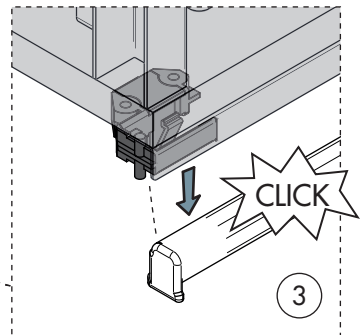
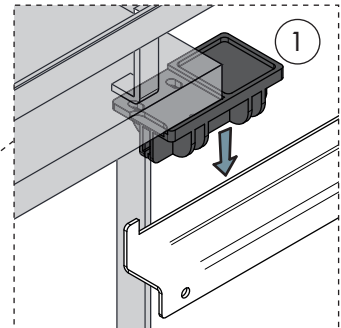
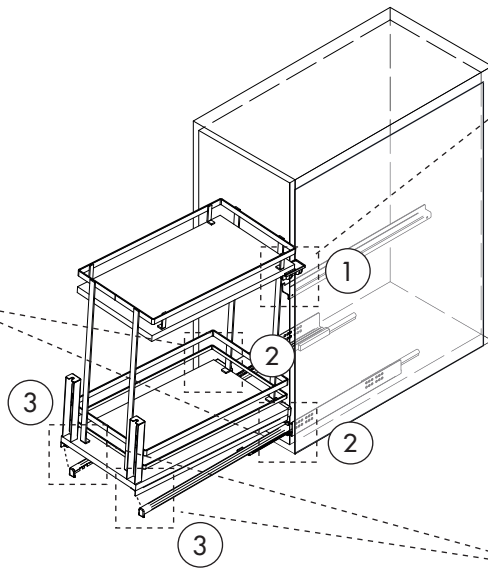
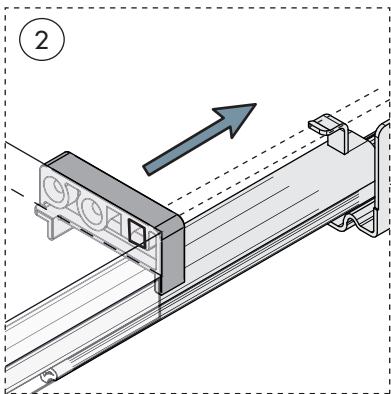
Sólo para:
Only for:
Seulement pour:



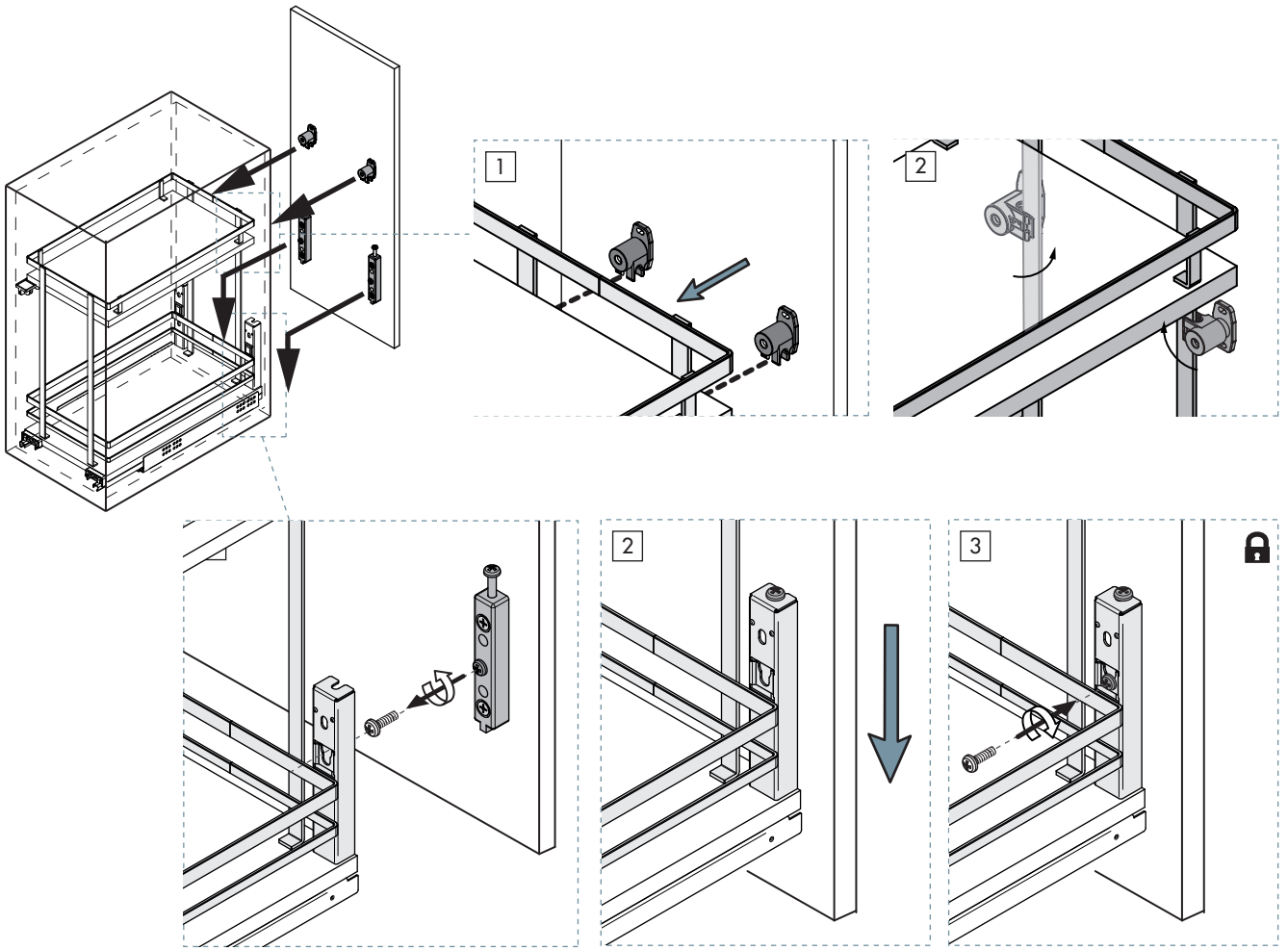
6



7

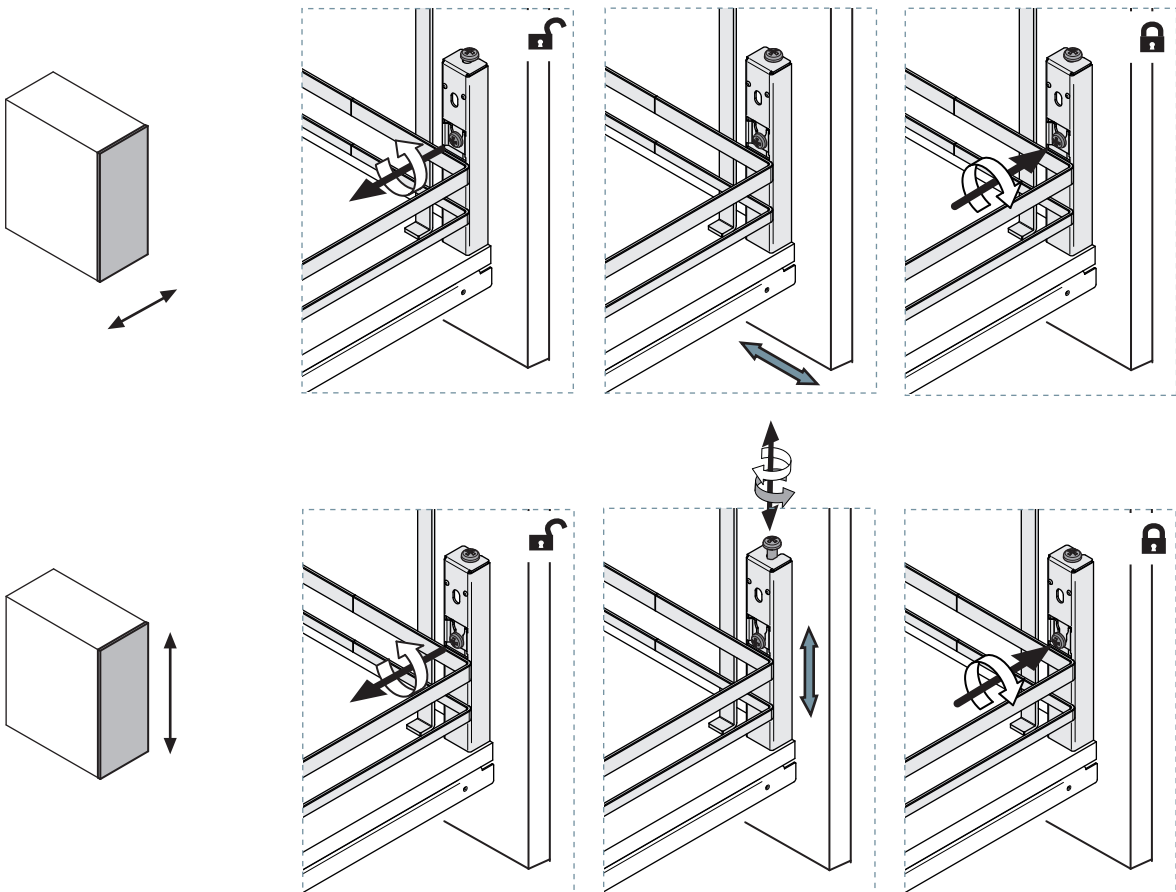


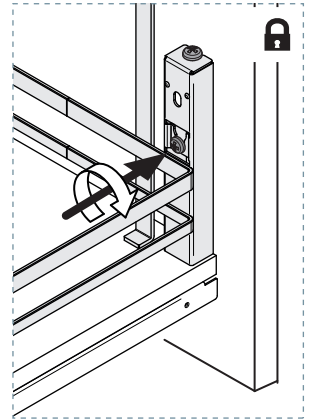
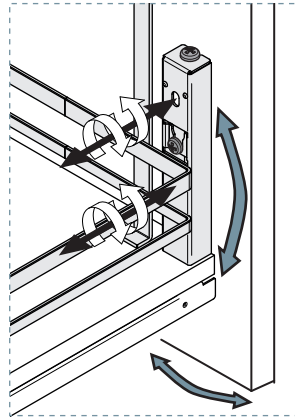
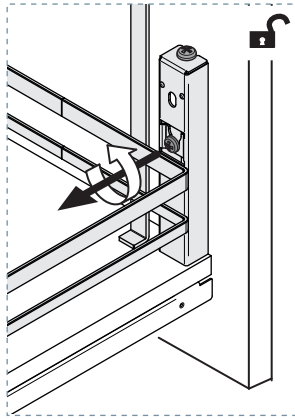
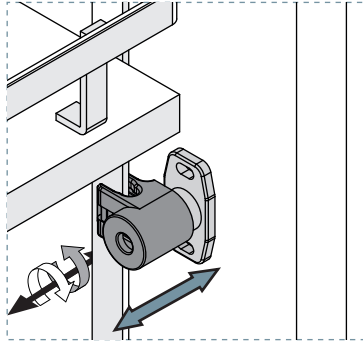
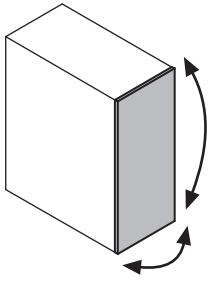
8



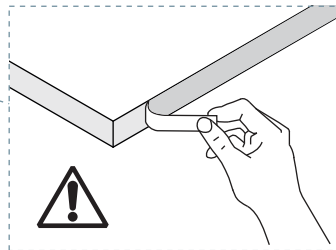
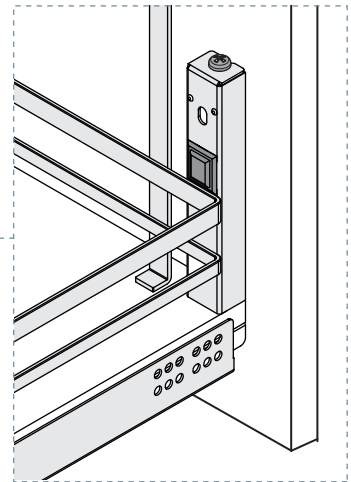
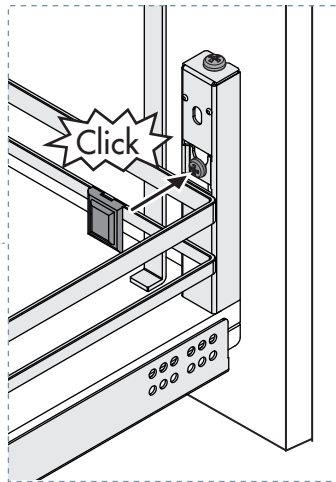
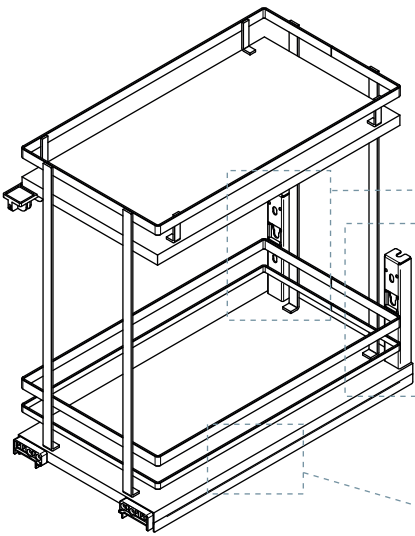
9

Regulación frontal | Front regulation



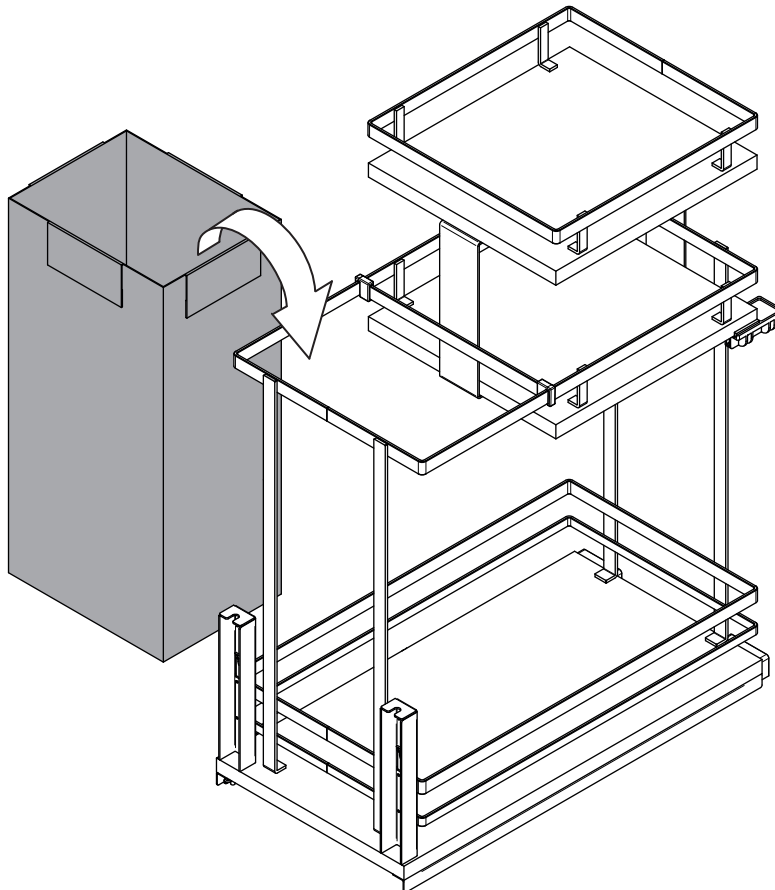
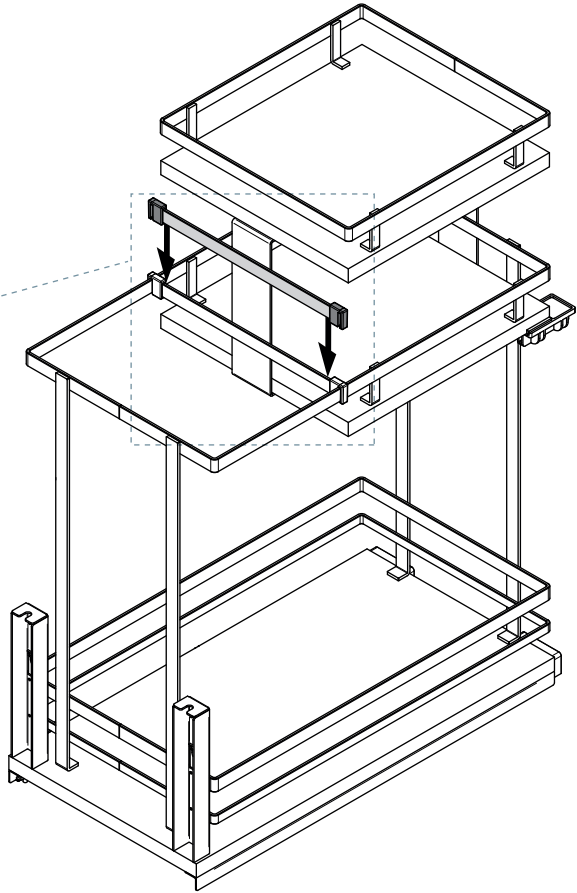
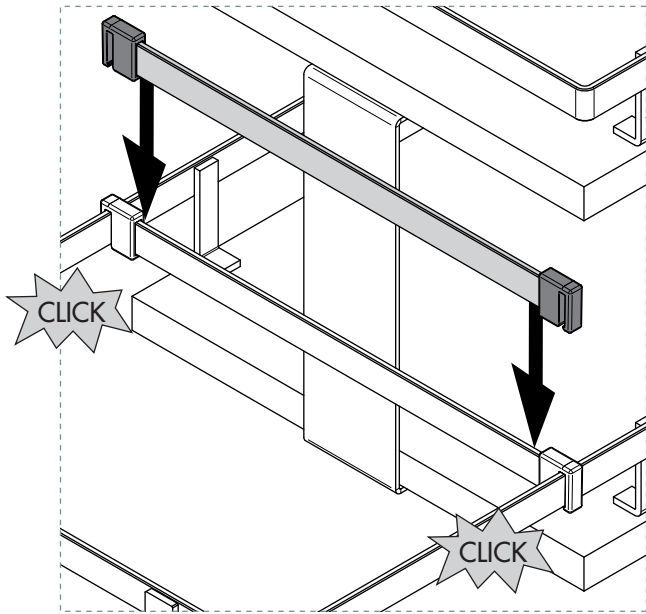
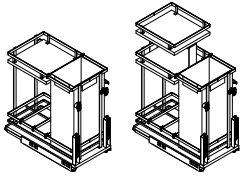


10

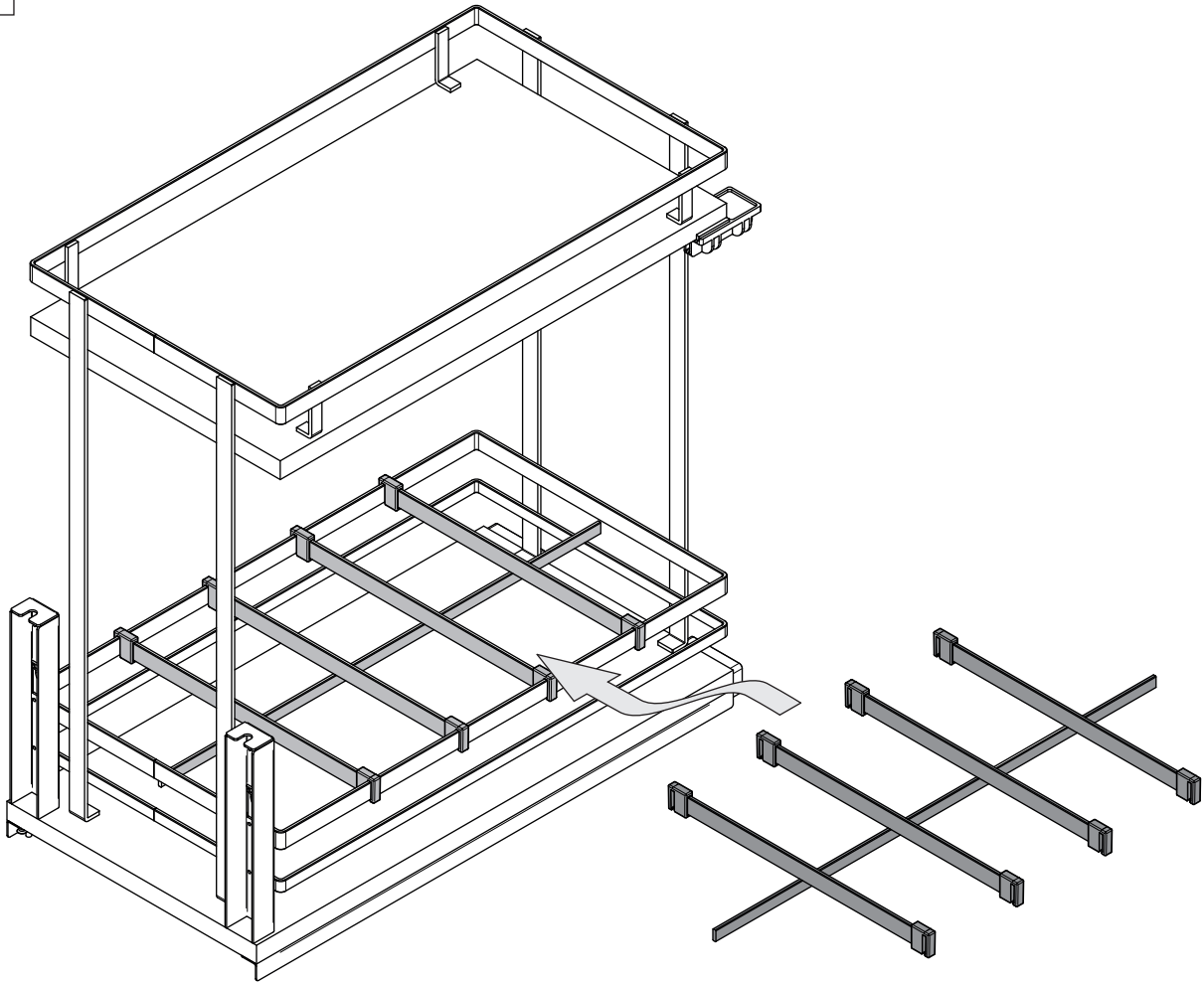


11

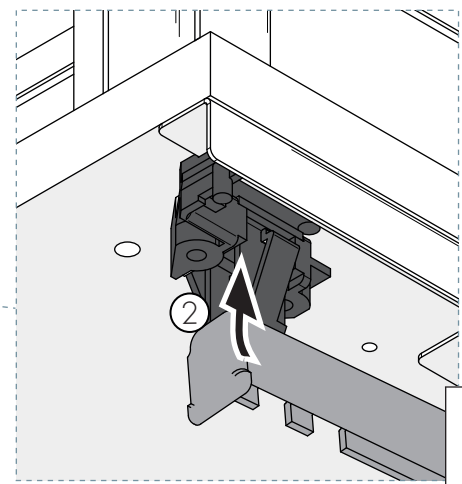
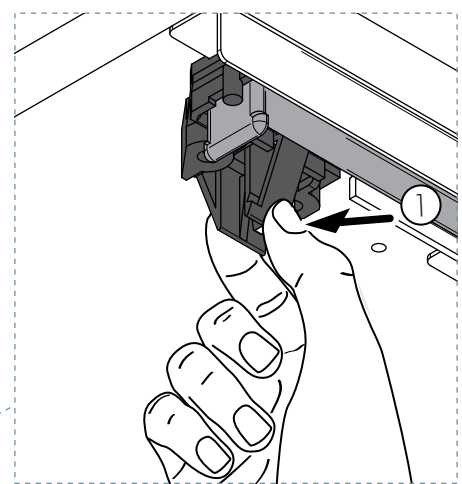
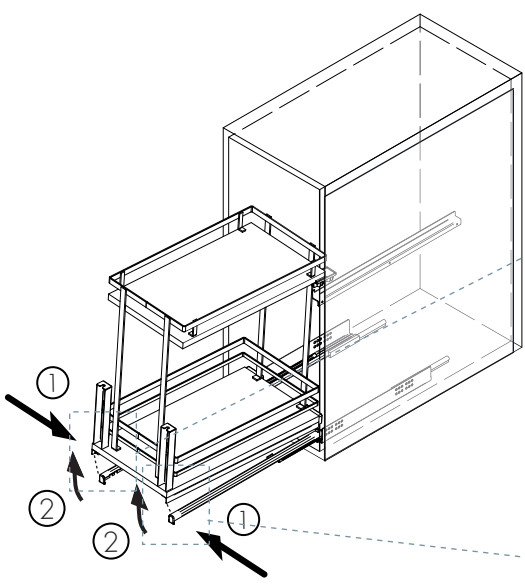
Sólo para:
Only for:
Seulement pour:

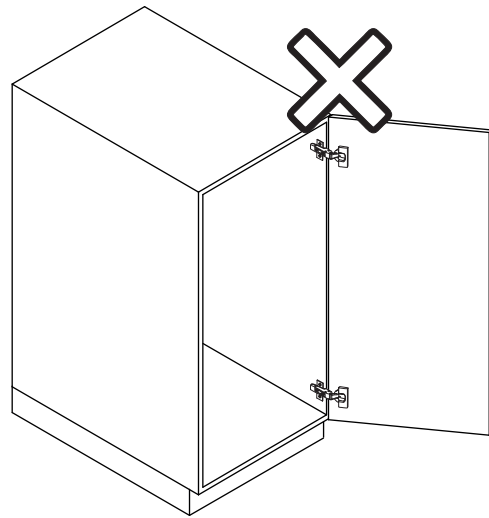
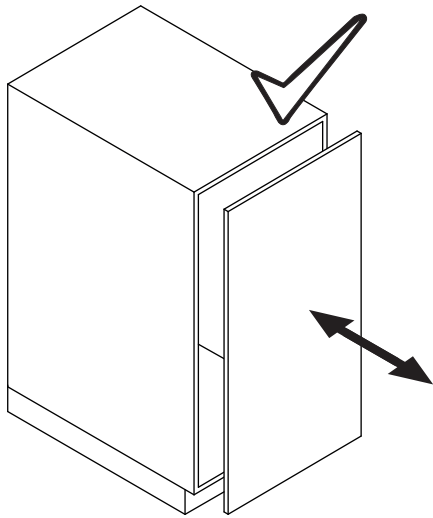


12

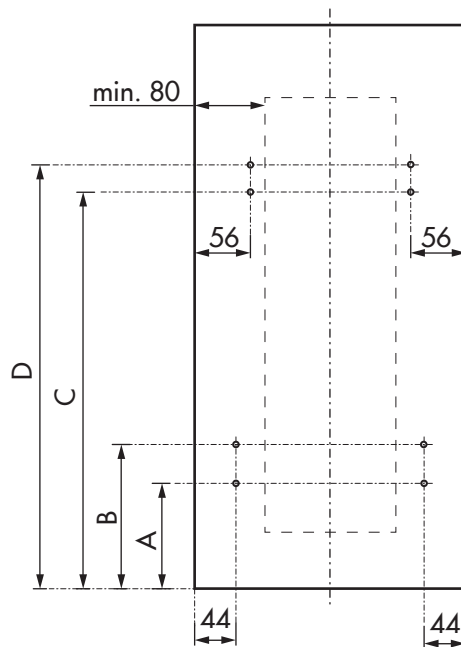
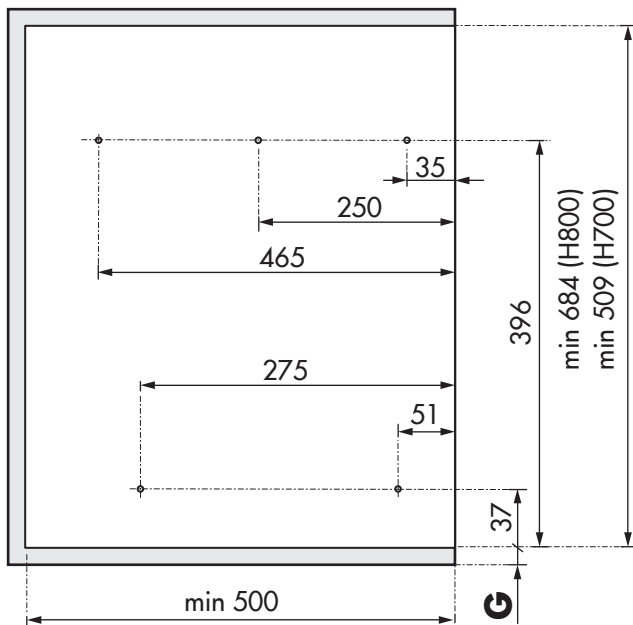
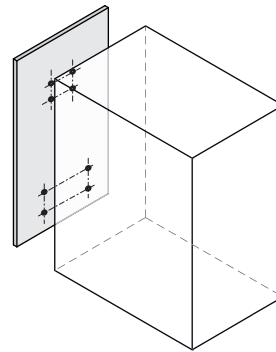
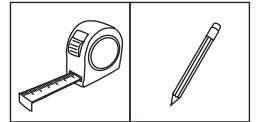
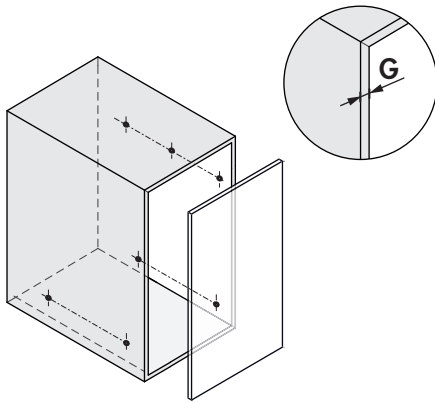


i Desmontaje | Dismount | Démontage

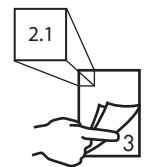




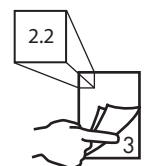
1



G = 16 mm

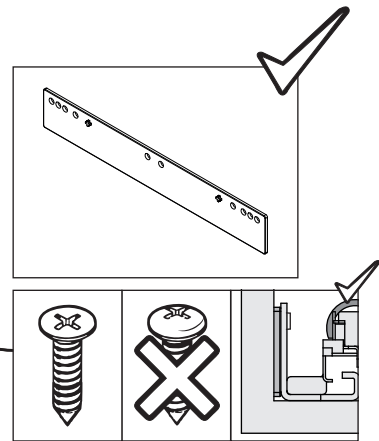
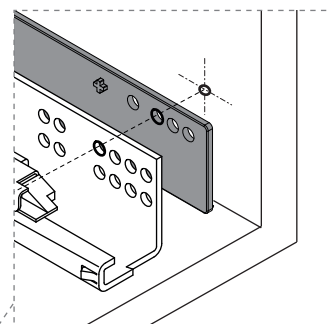
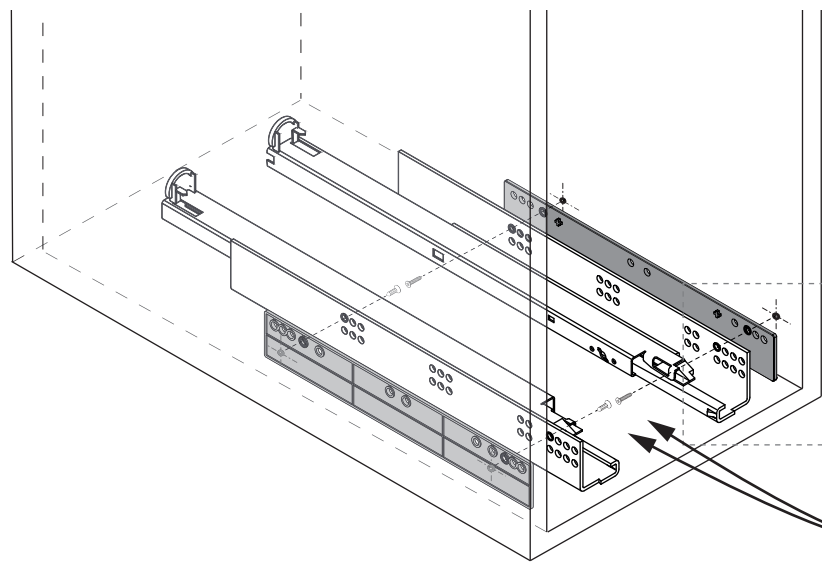
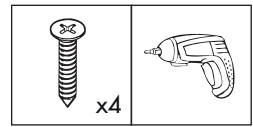
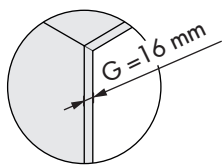


G = 18/19 mm

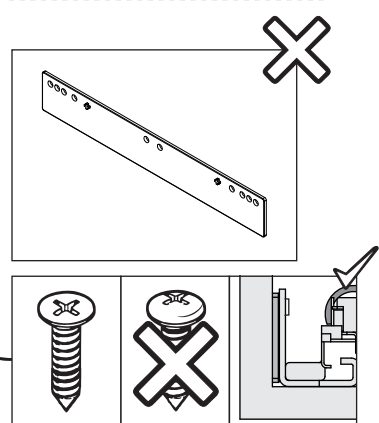
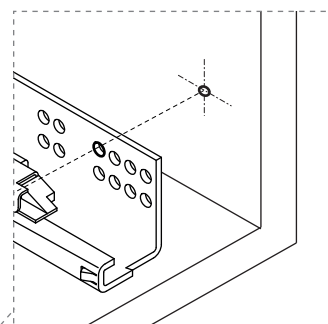
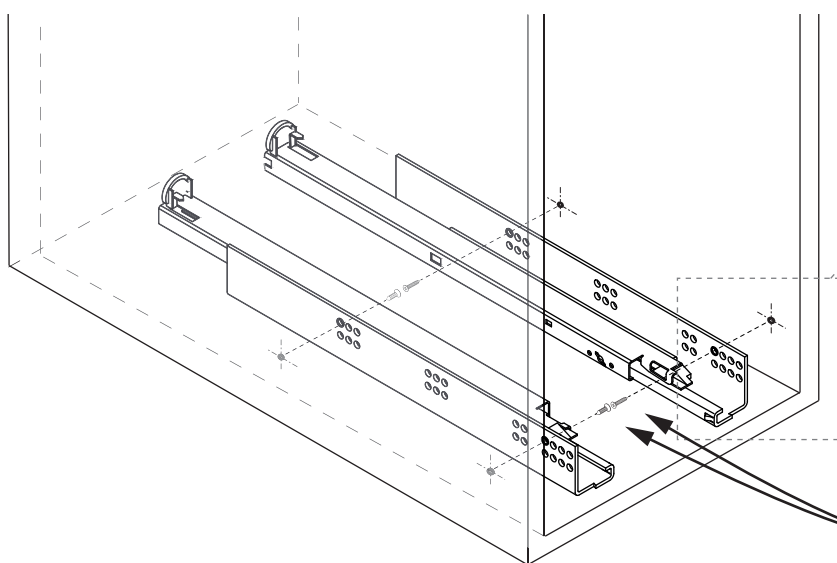
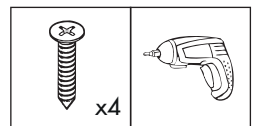
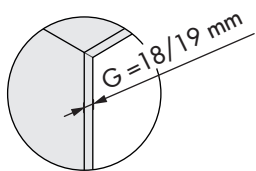


	A	B	C	D
G = 16 mm	138	183	381	413
G = 18/19 mm	141	186	384	416

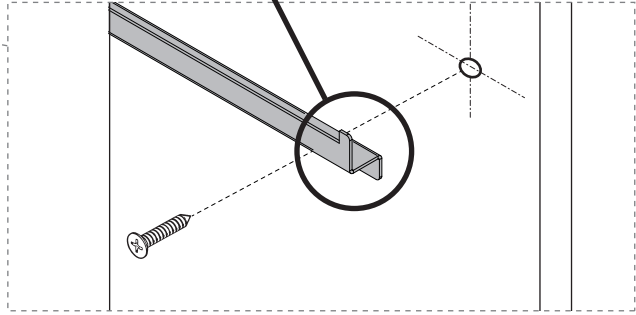
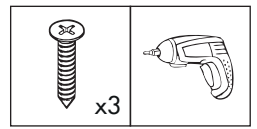
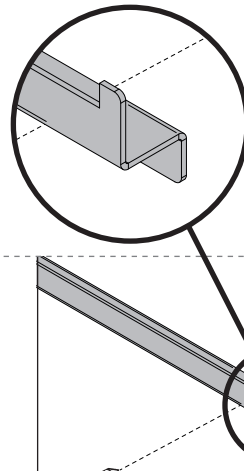
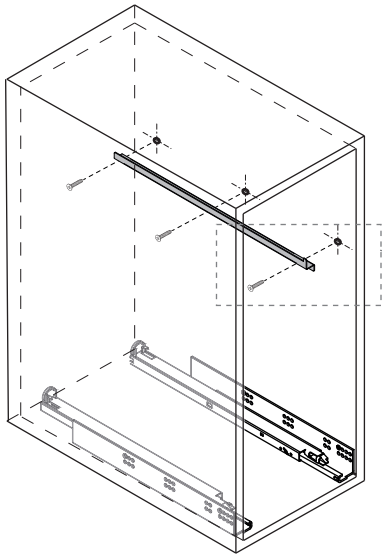
2.1



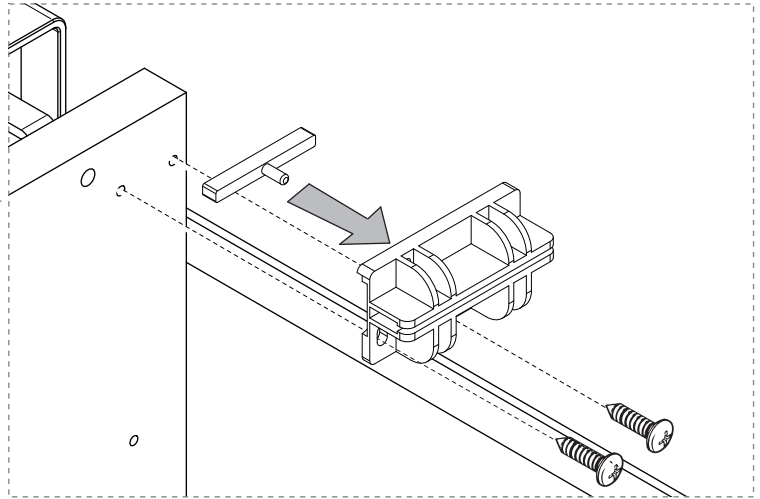
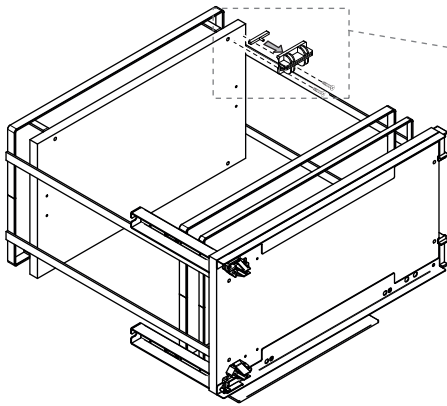
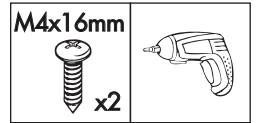
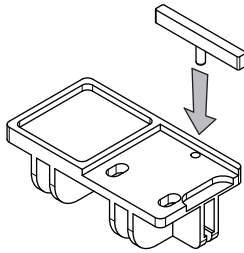
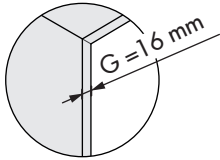
2.2



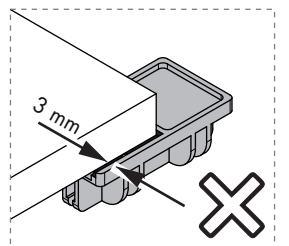
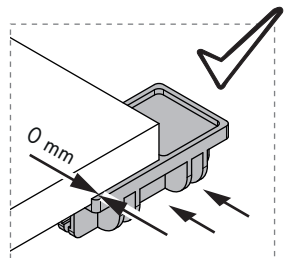
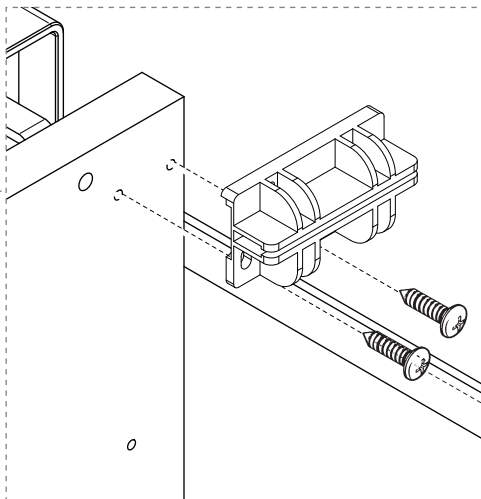
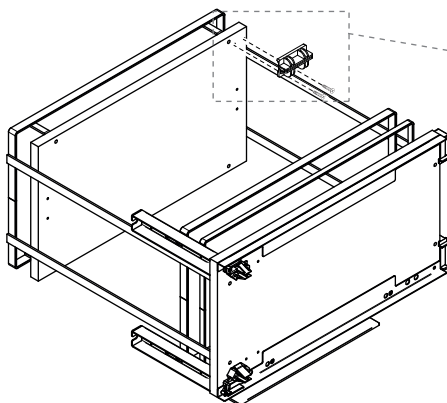
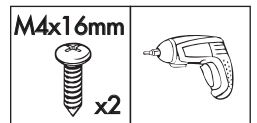
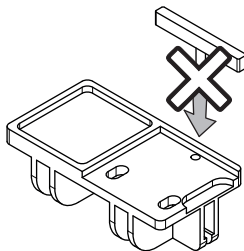
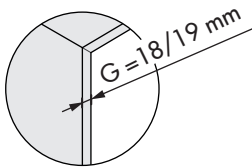
3



4.1

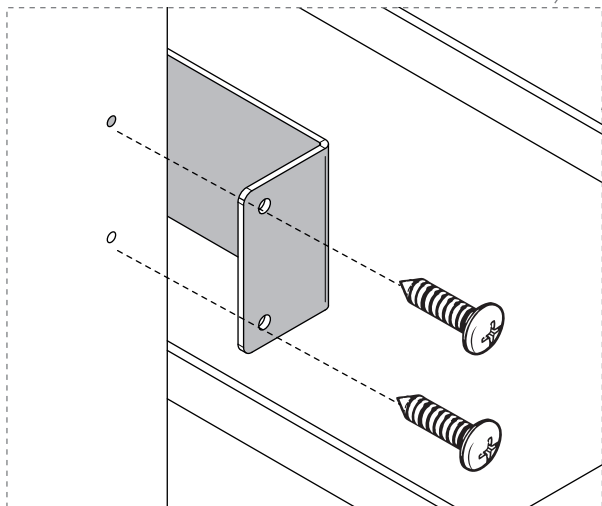
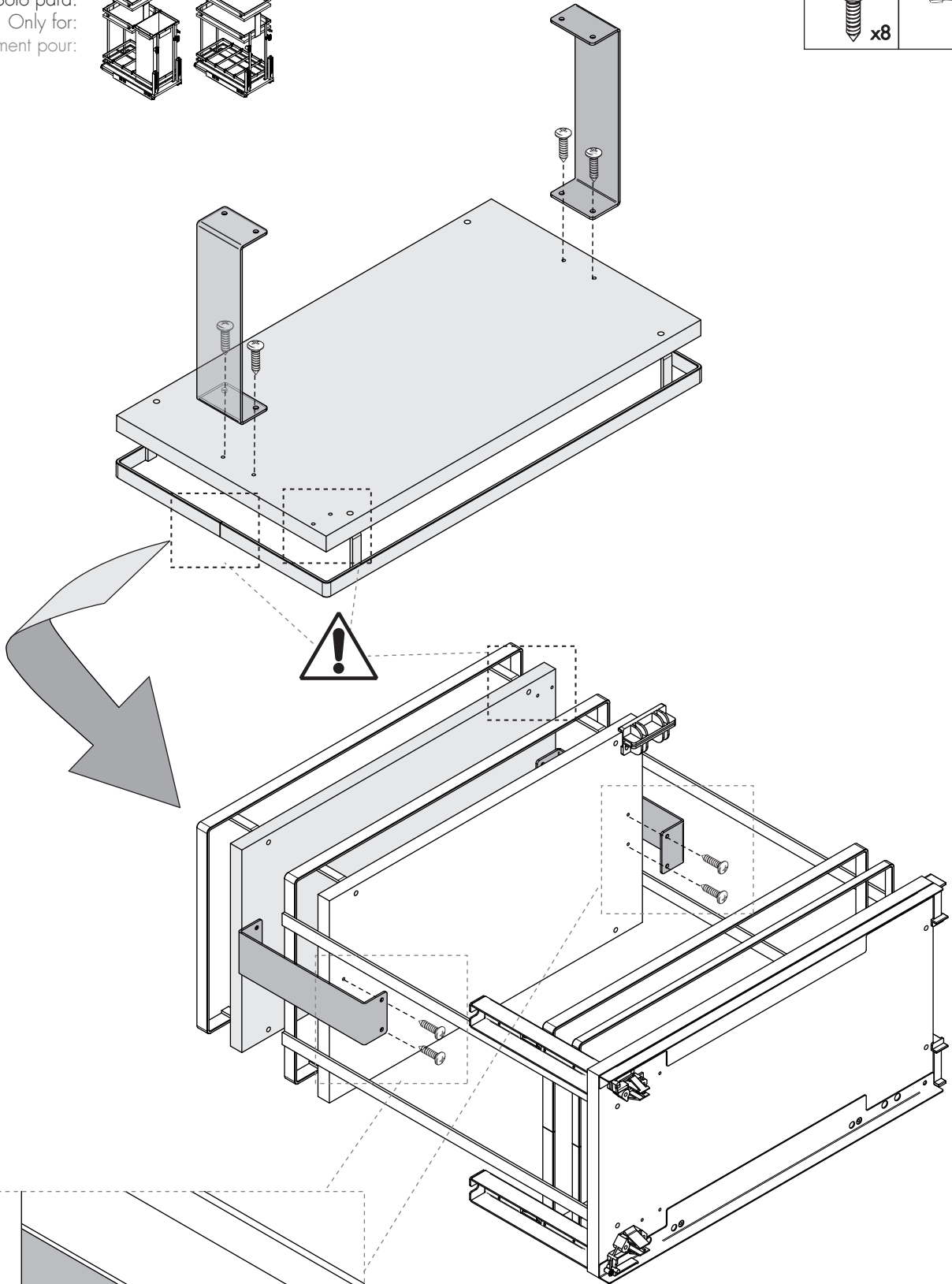
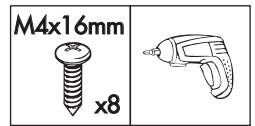
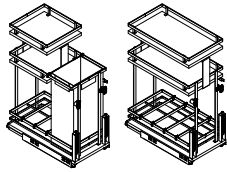


4.2

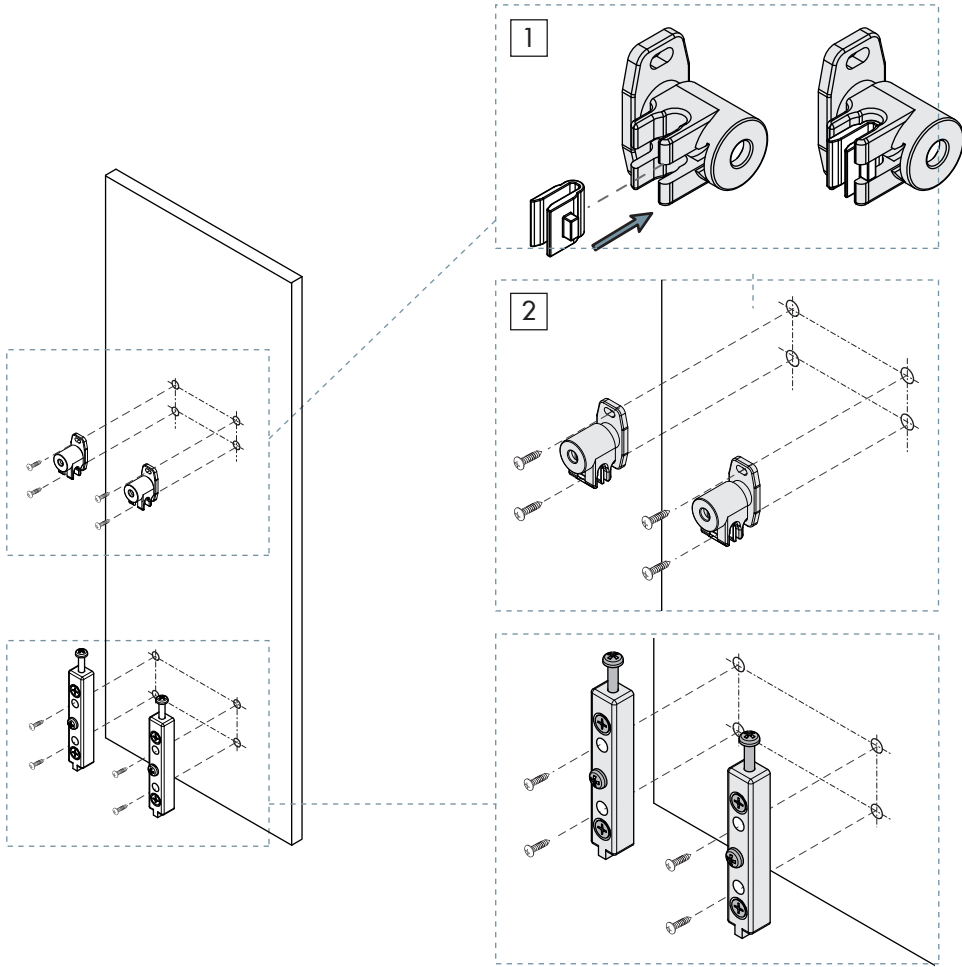
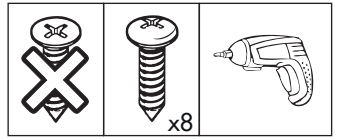


5

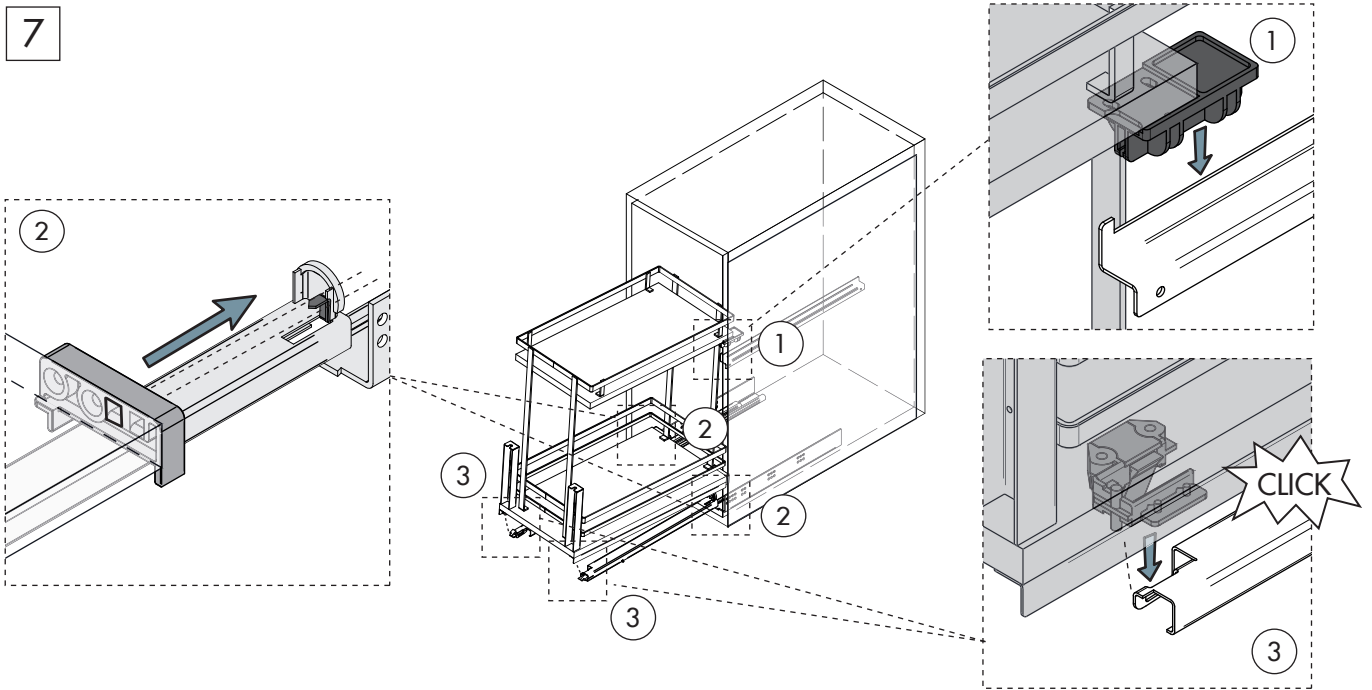
Sólo para:
Only for:
Seulement pour:



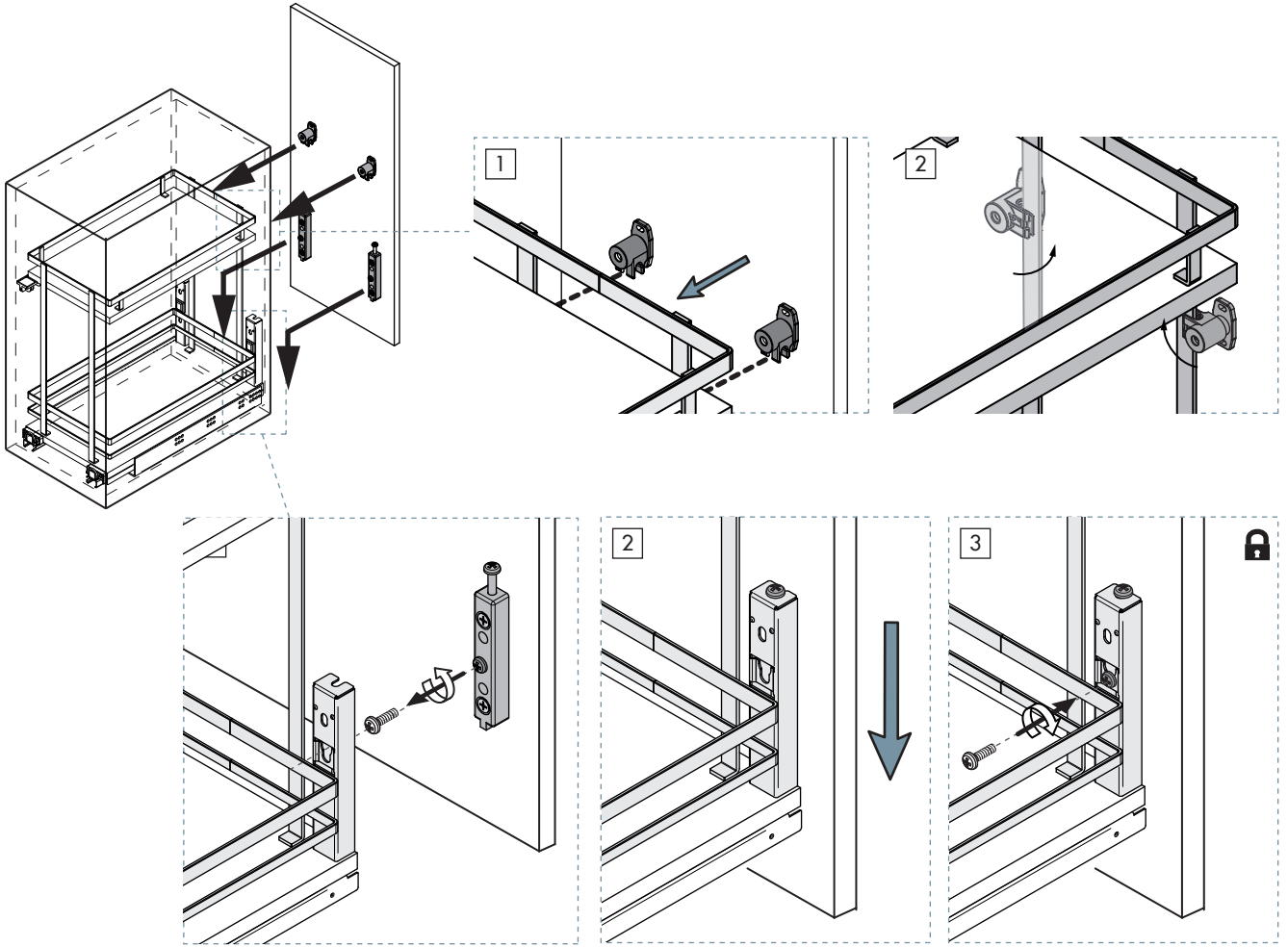
6



7

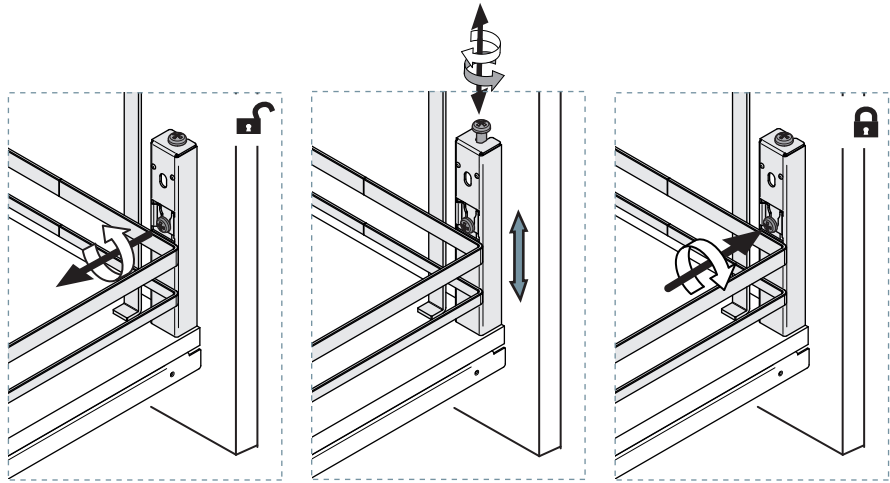
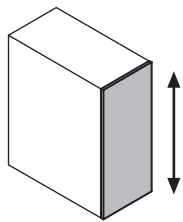
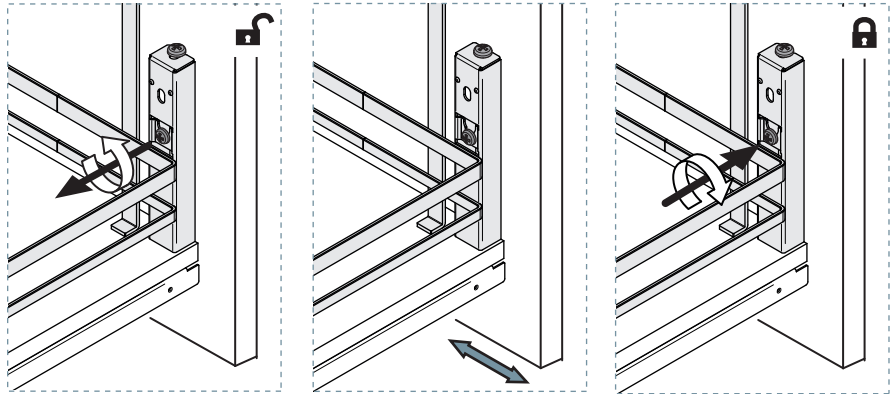
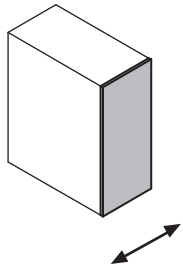
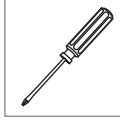


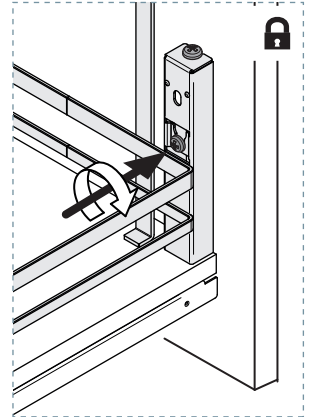
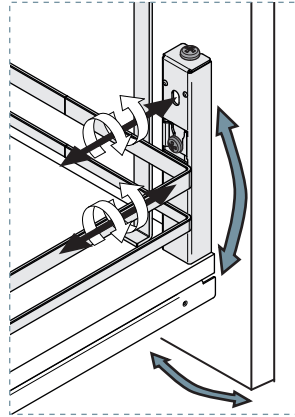
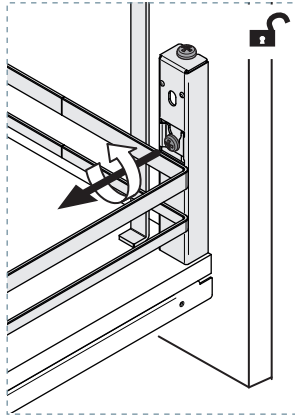
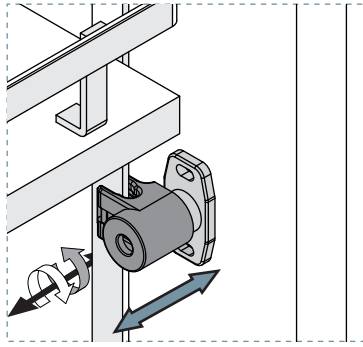
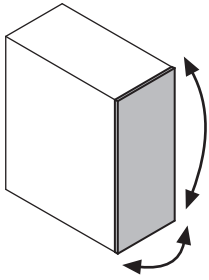
8



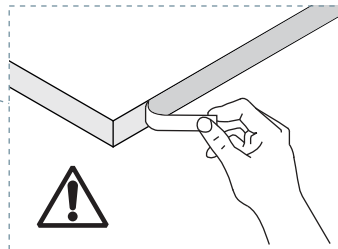
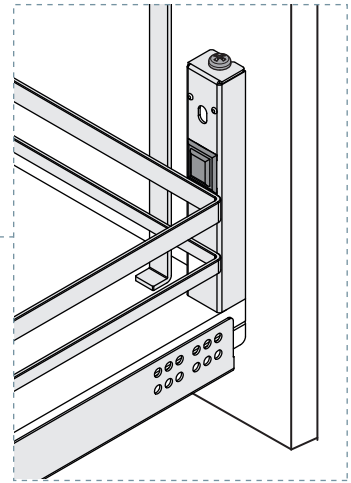
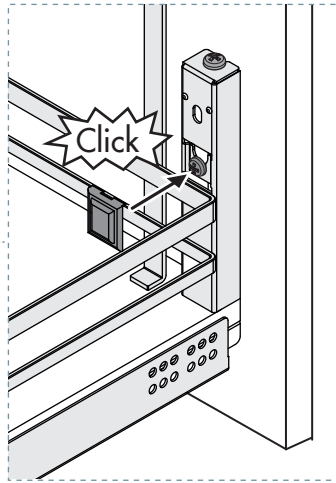
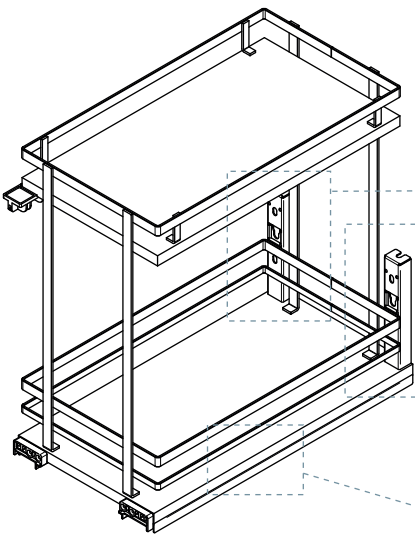
9

Regulación frontal | Front regulation



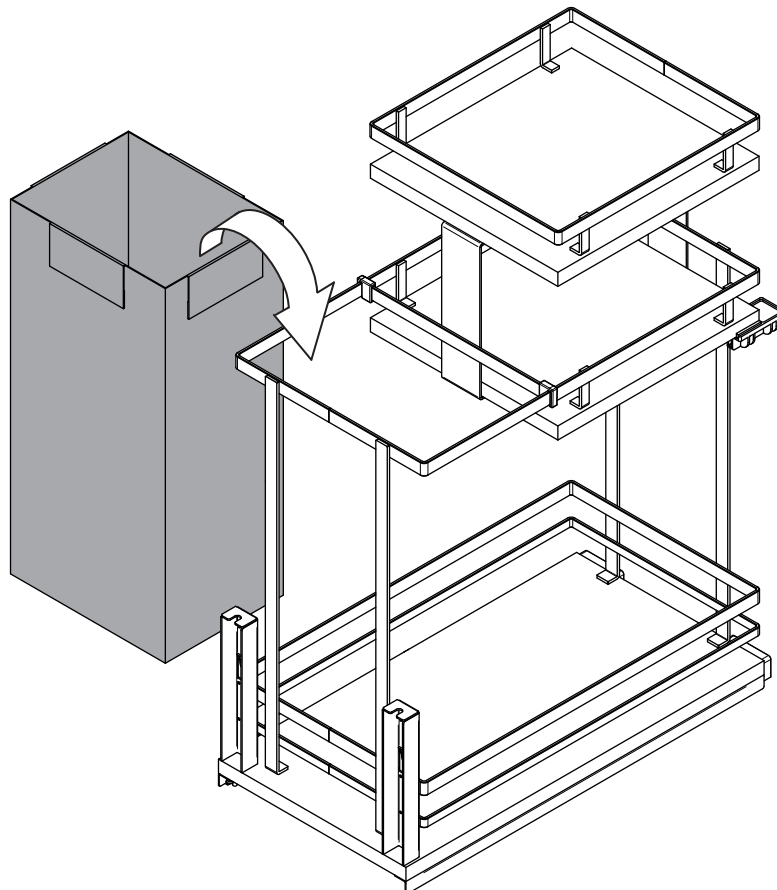
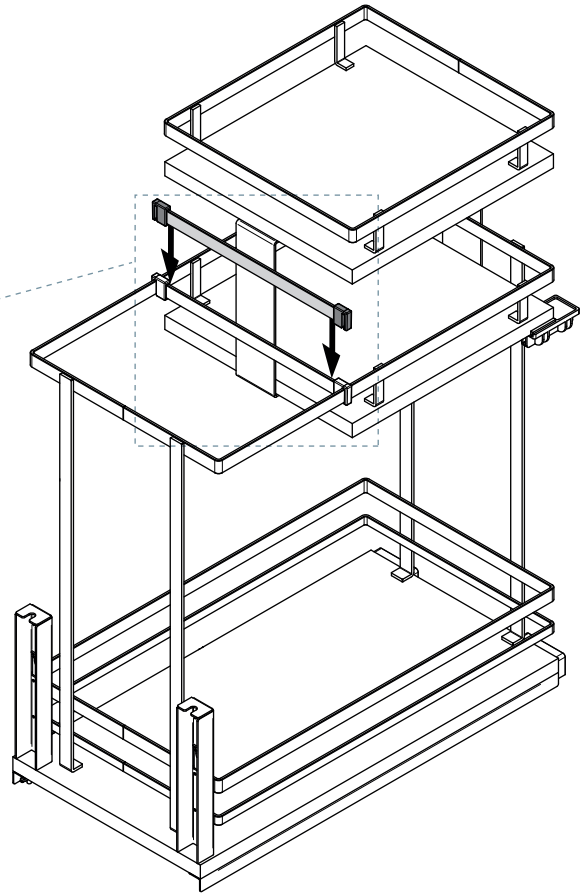
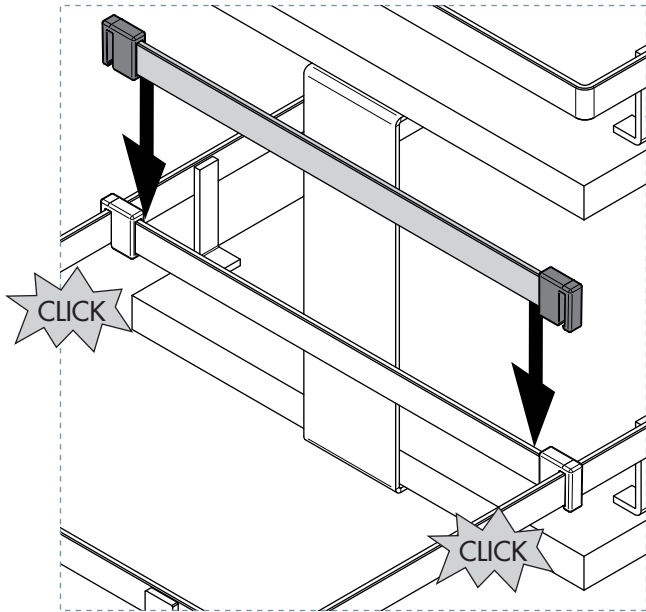
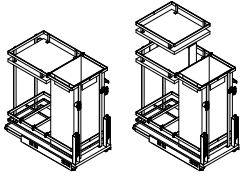


10

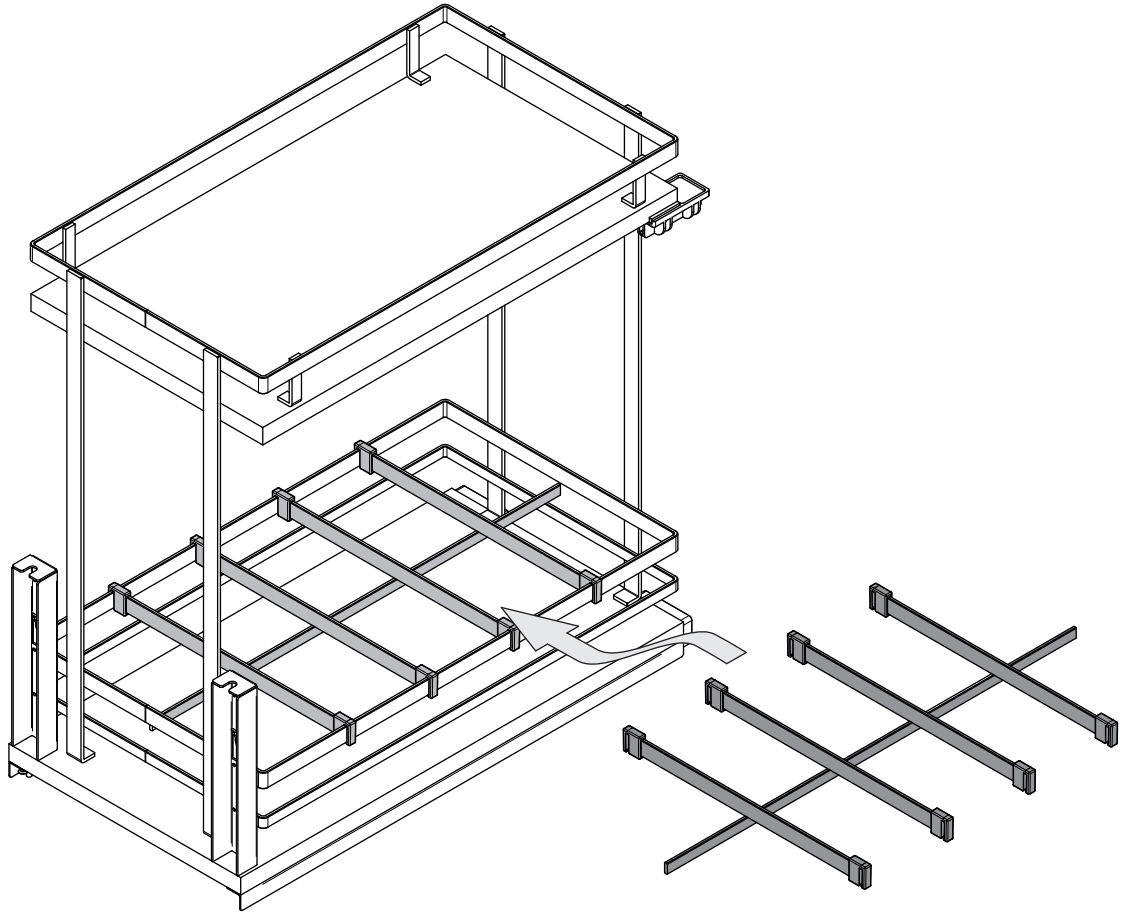


11

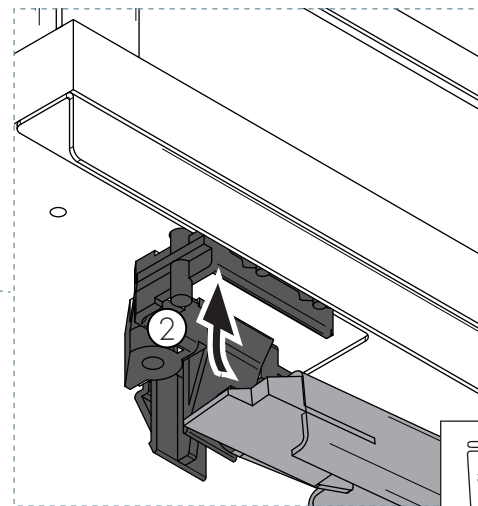
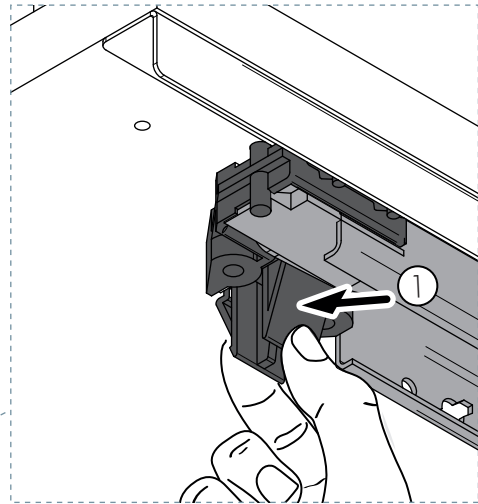
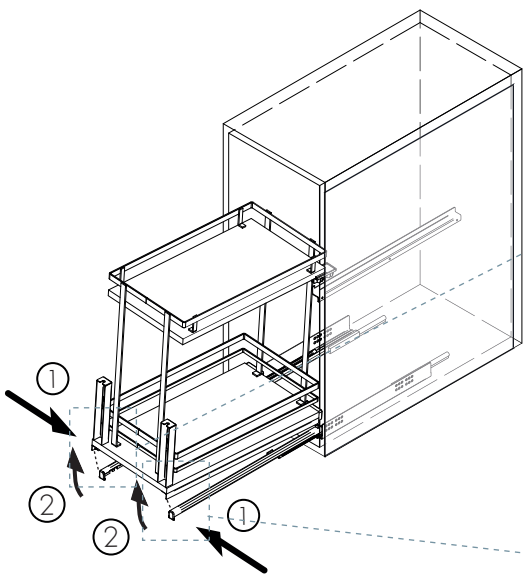
Sólo para:
Only for:
Seulement pour:

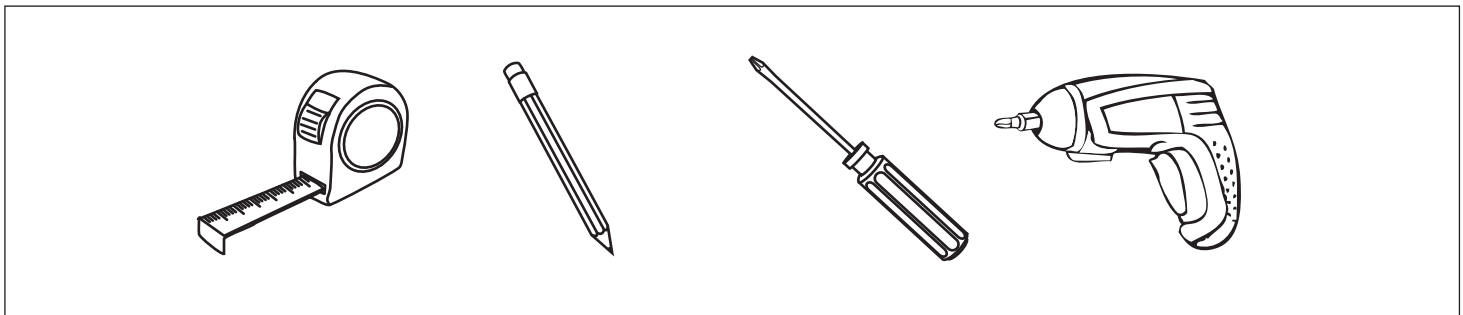
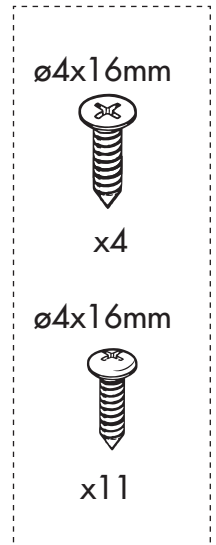
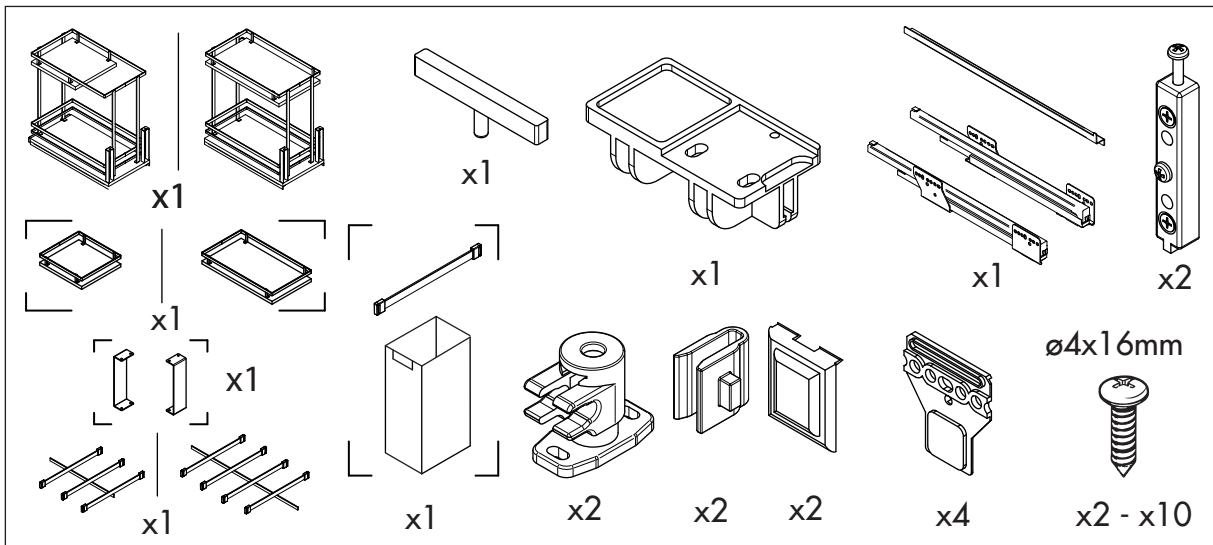
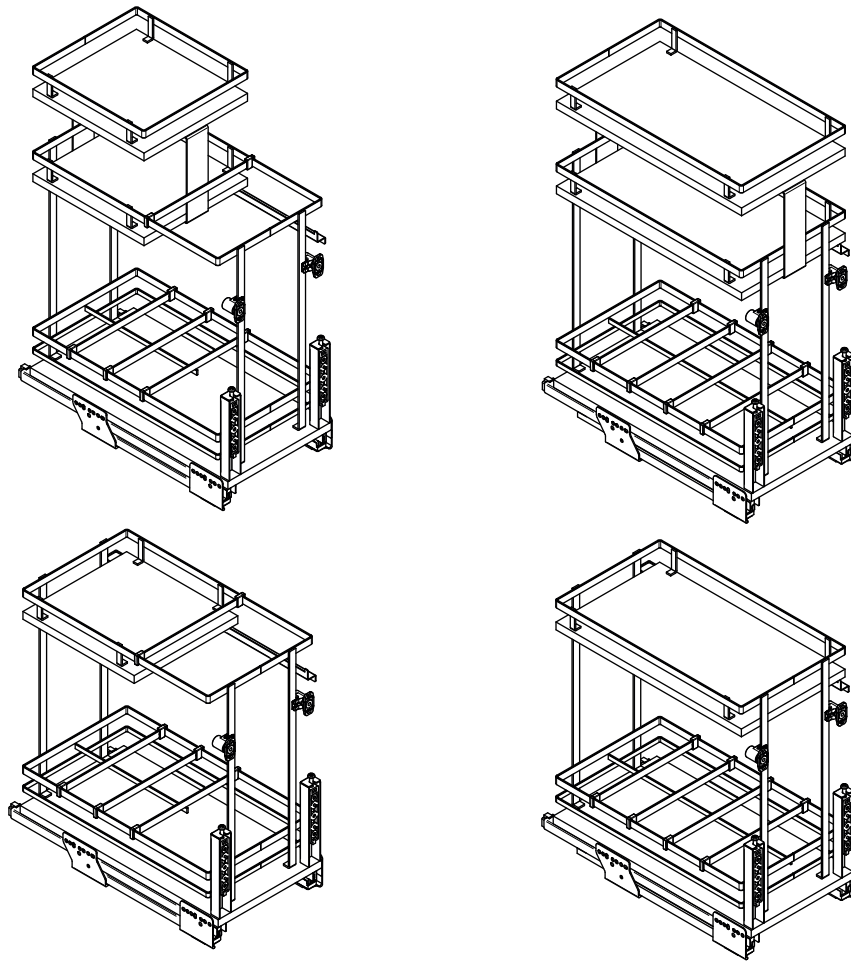


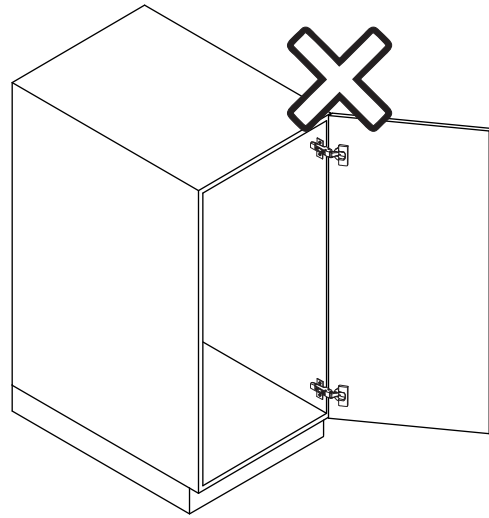
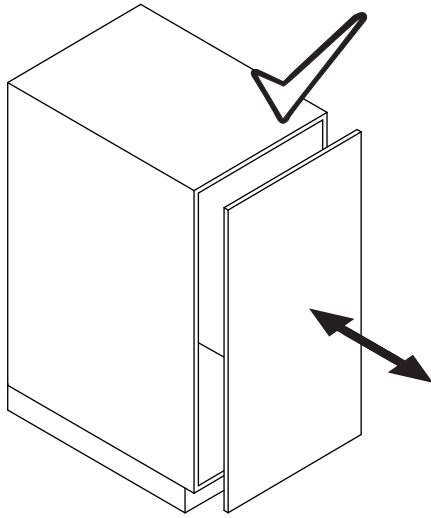
12



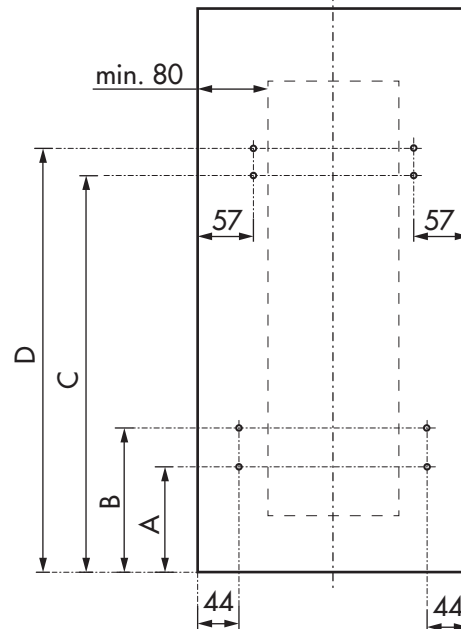
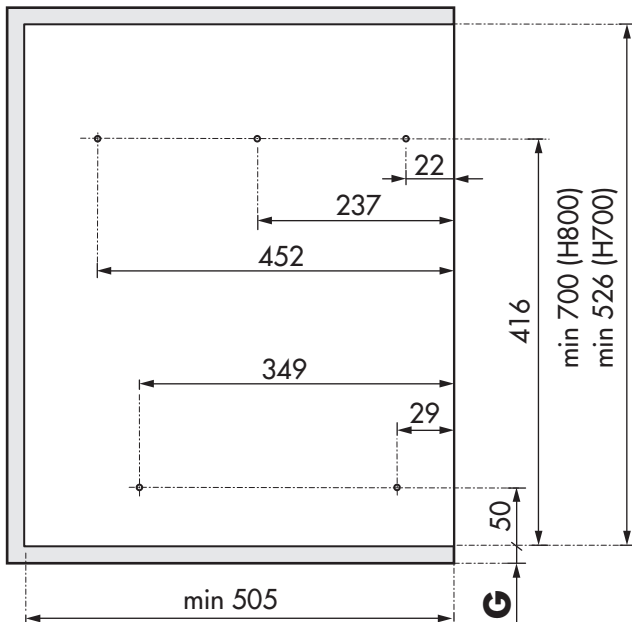
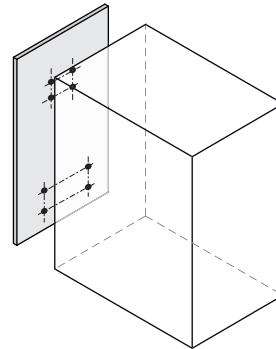
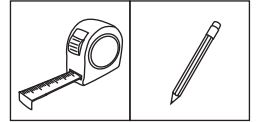
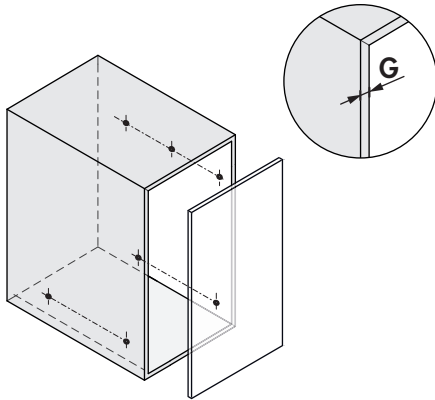
i Desmontaje | Dismount | D montage



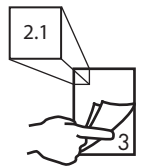




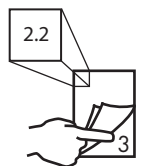
1



G = 16 mm

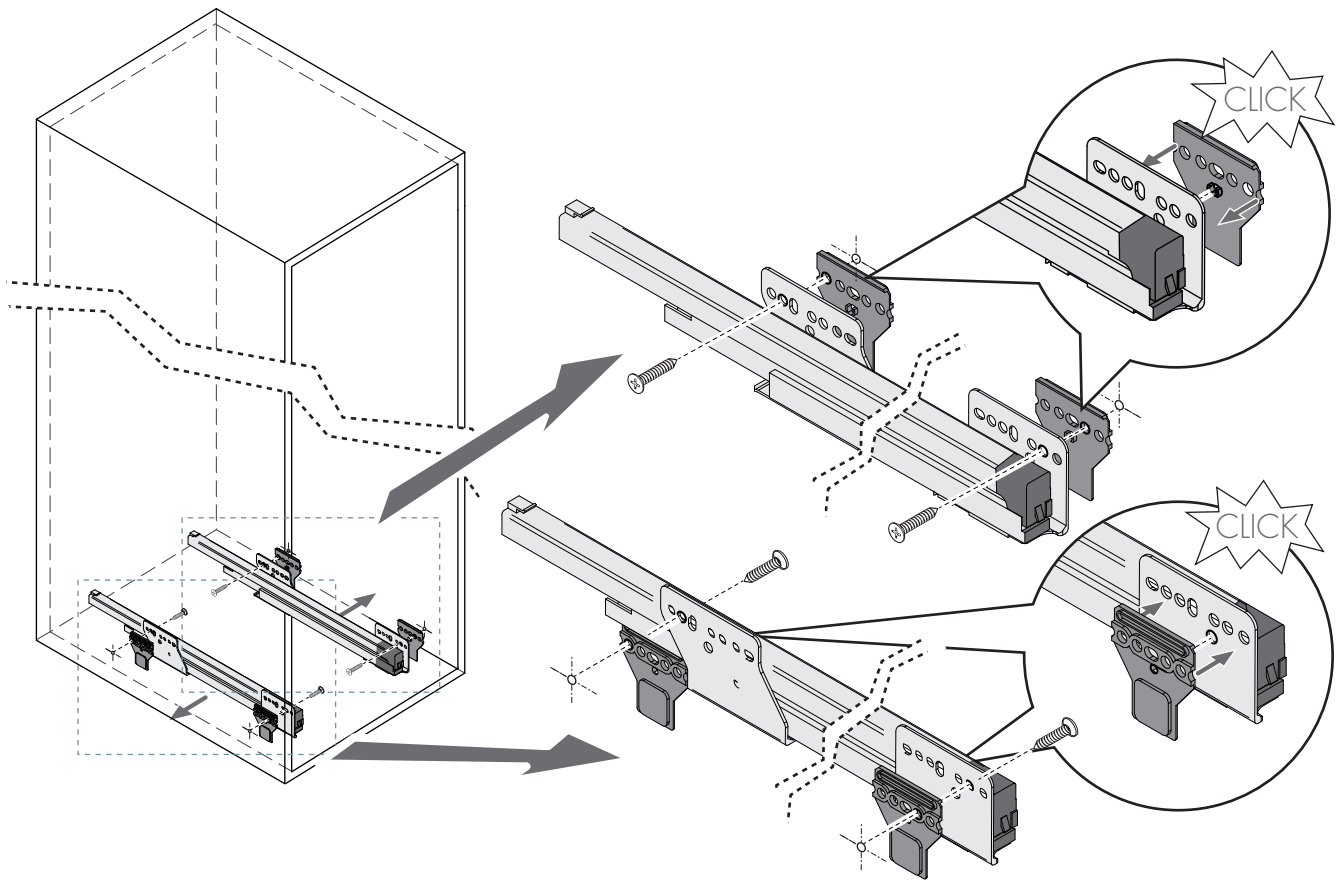
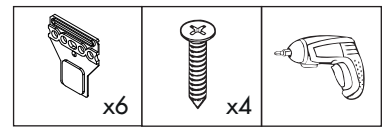
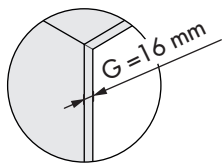


G = 18/19 mm

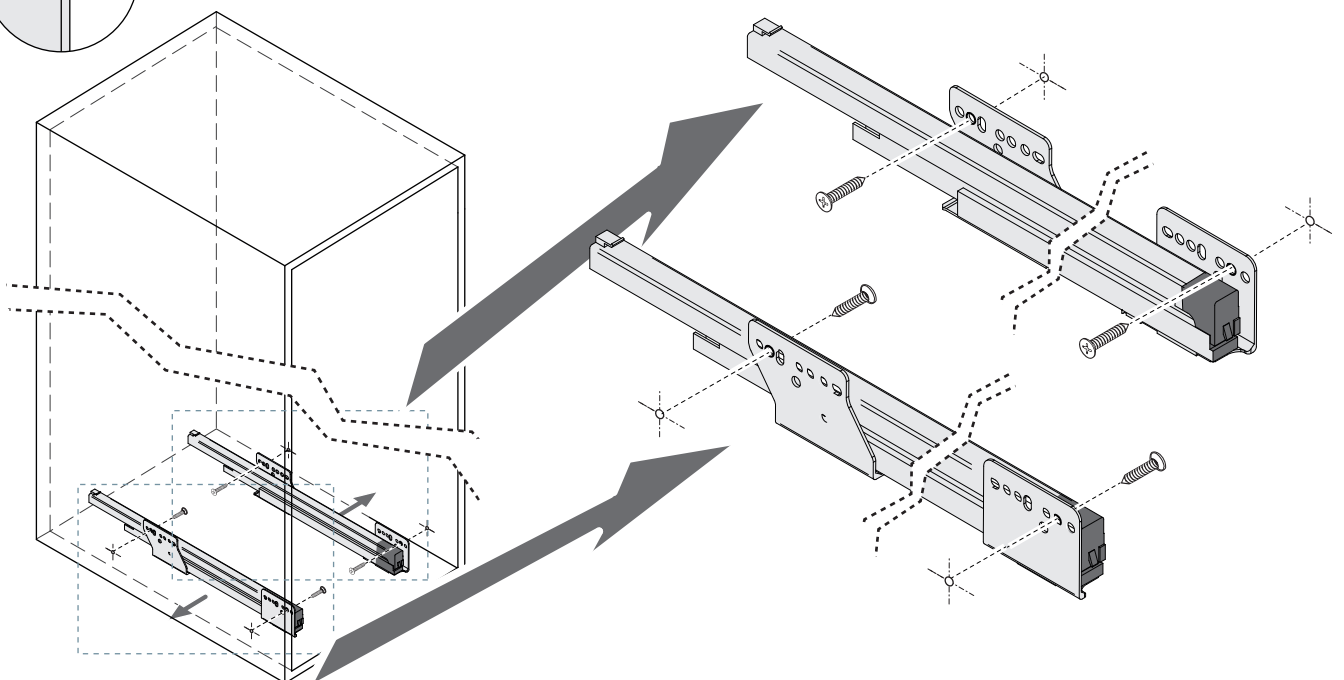
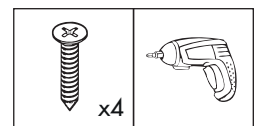
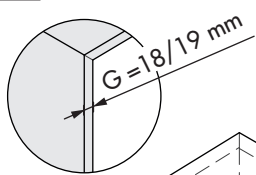


	A	B	C	D
G = 16 mm	154	199	398	430
G = 18/19 mm	157	202	401	433

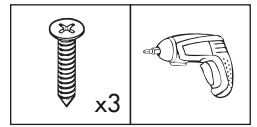
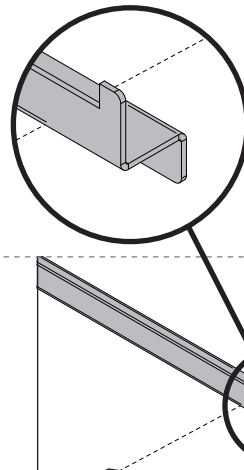
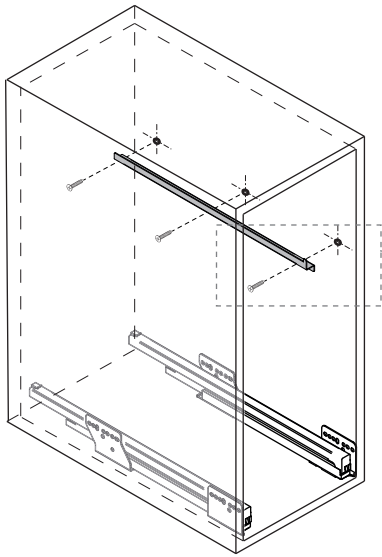
2.1



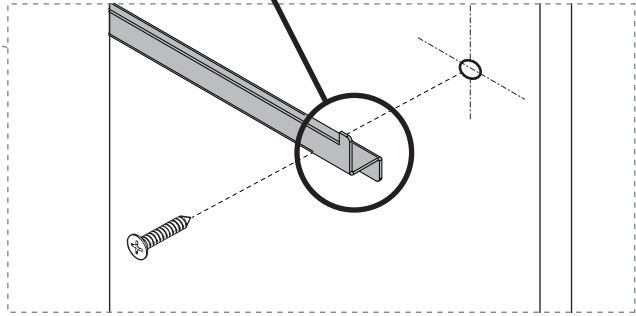
2.2



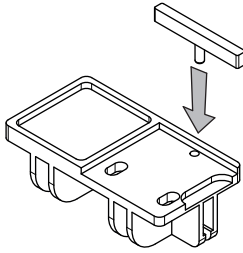
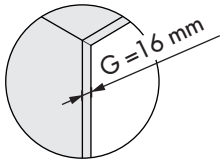
3



x3



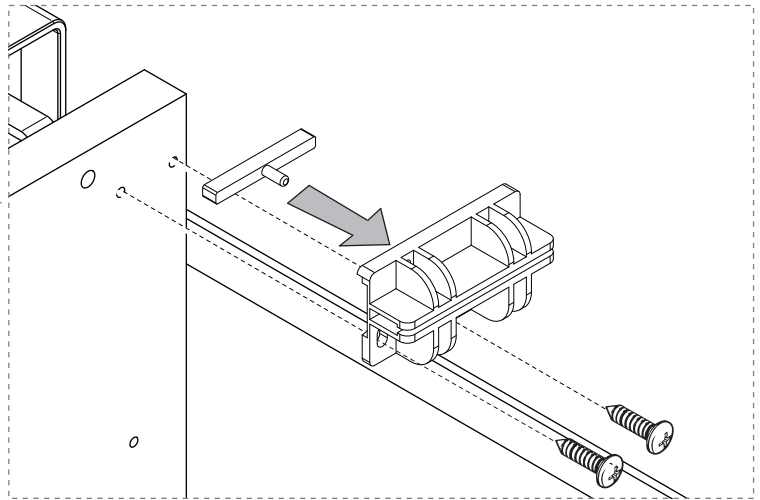
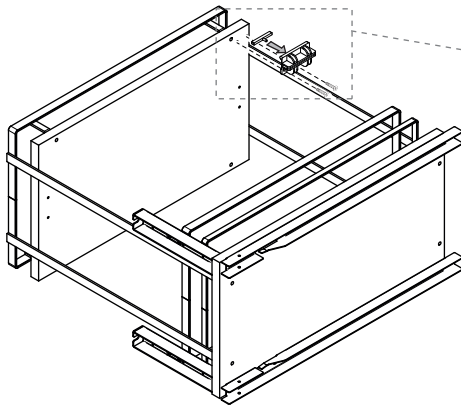
4.1



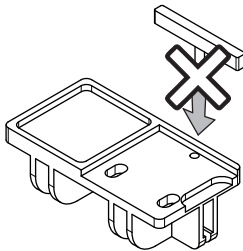
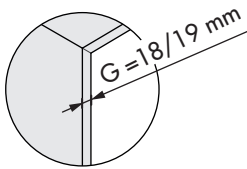
M4x16mm



x2



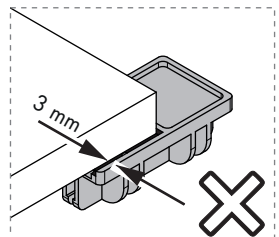
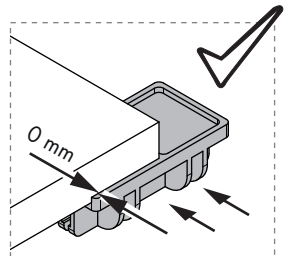
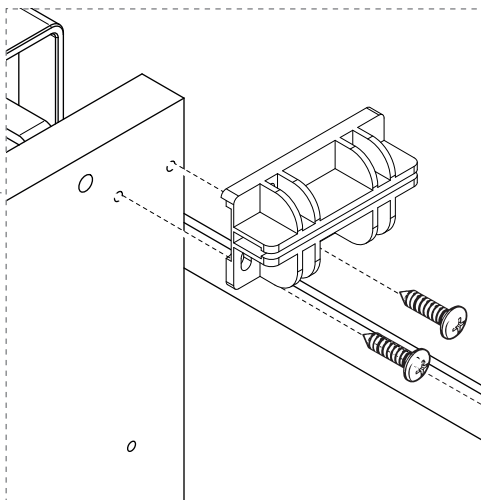
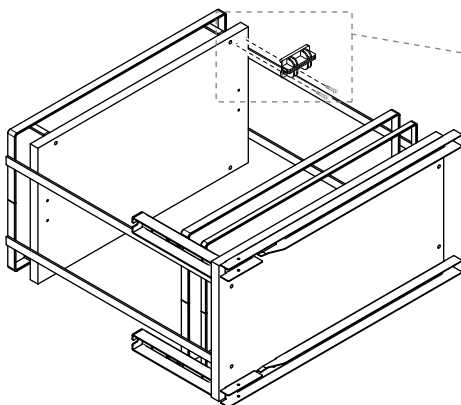
4.2



M4x16mm

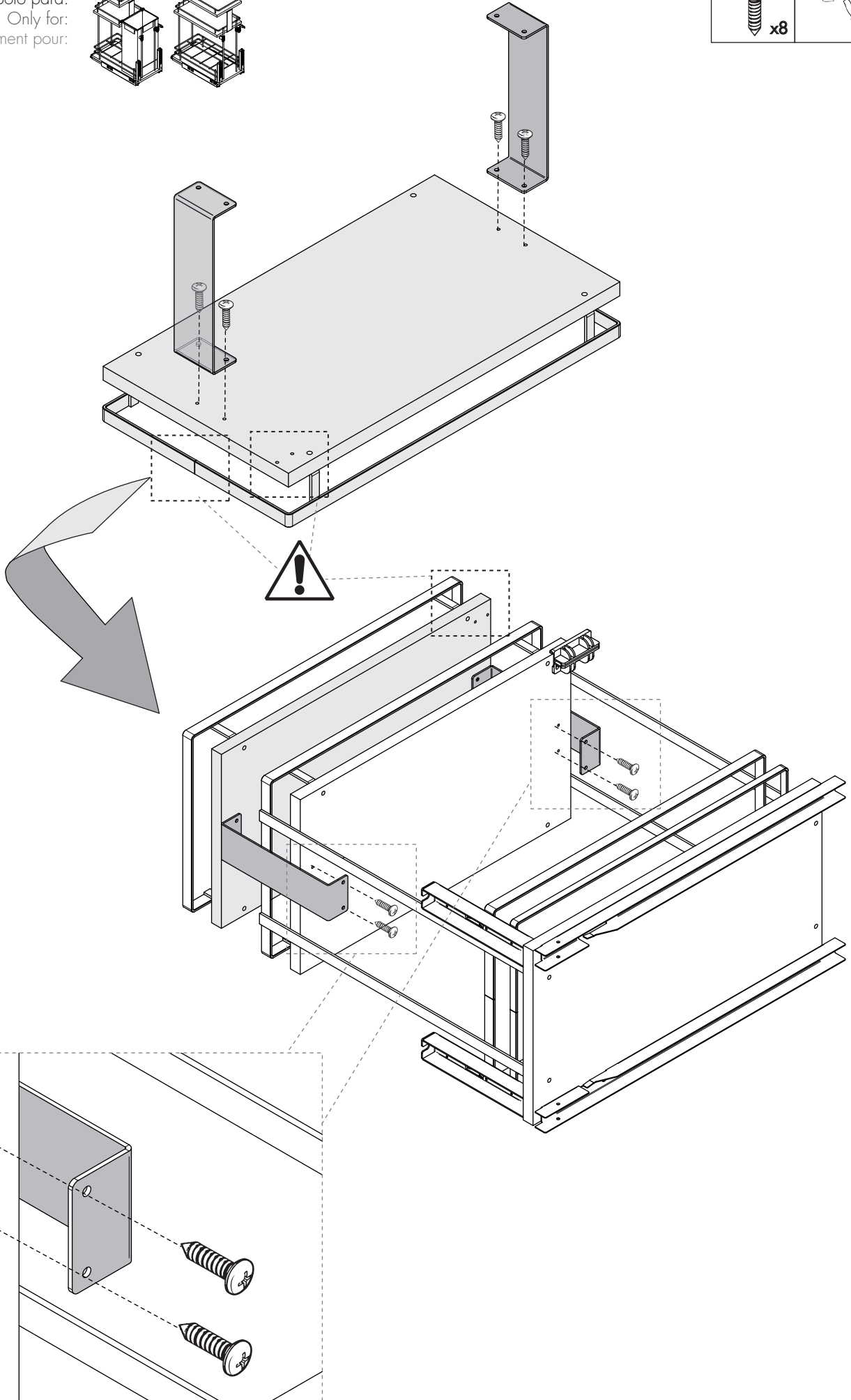
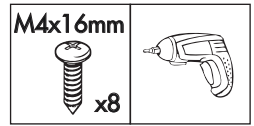
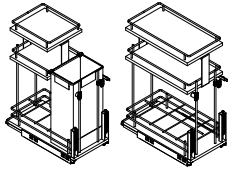


x2

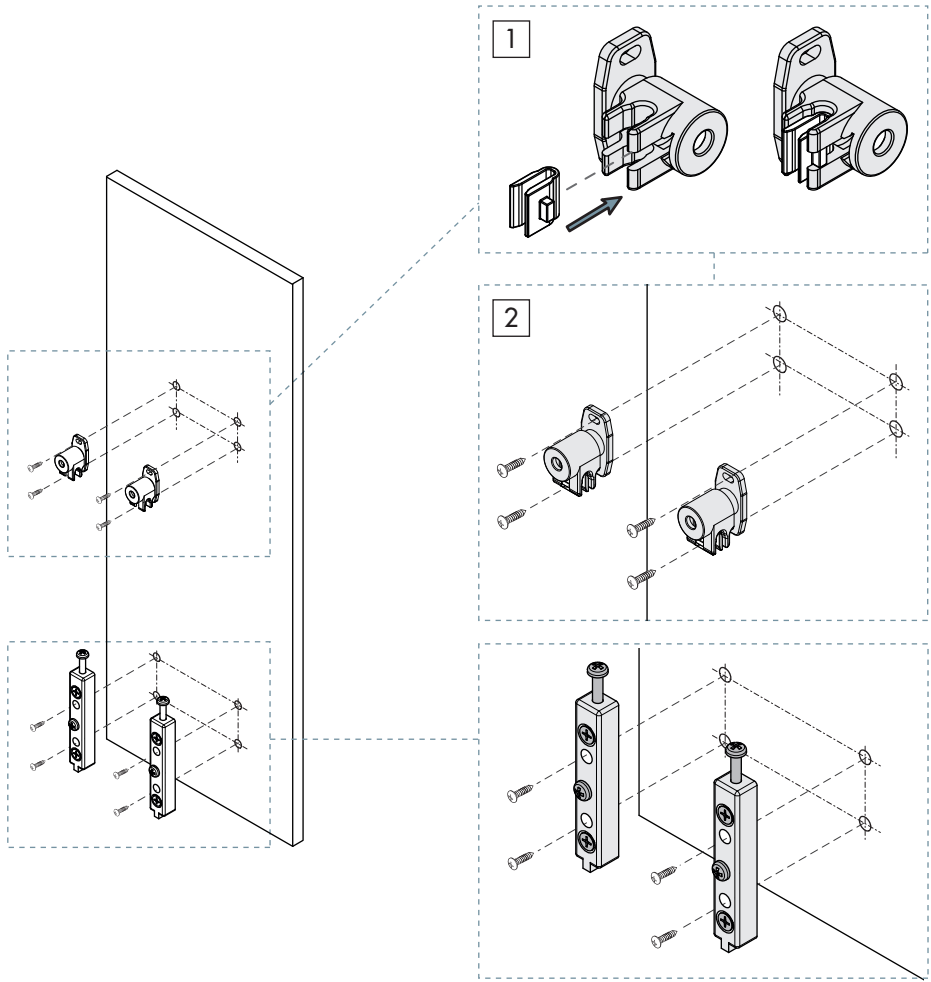
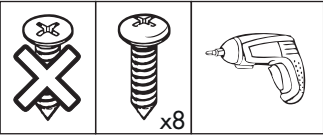


5

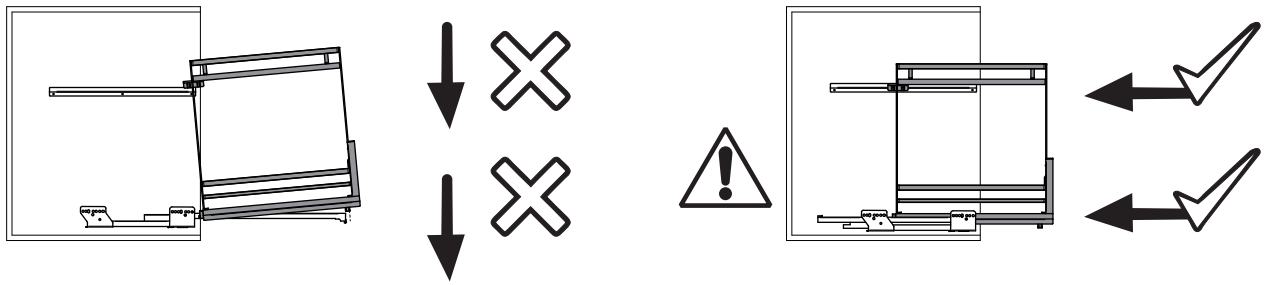
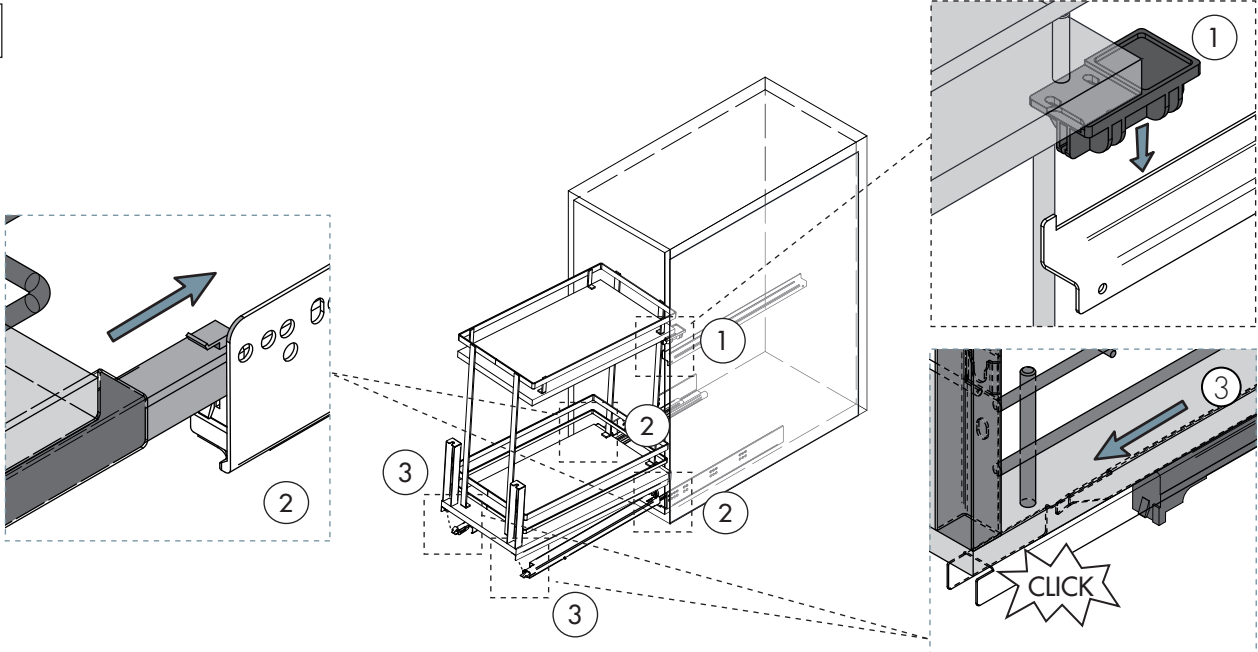
Sólo para:
Only for:
Seulement pour:



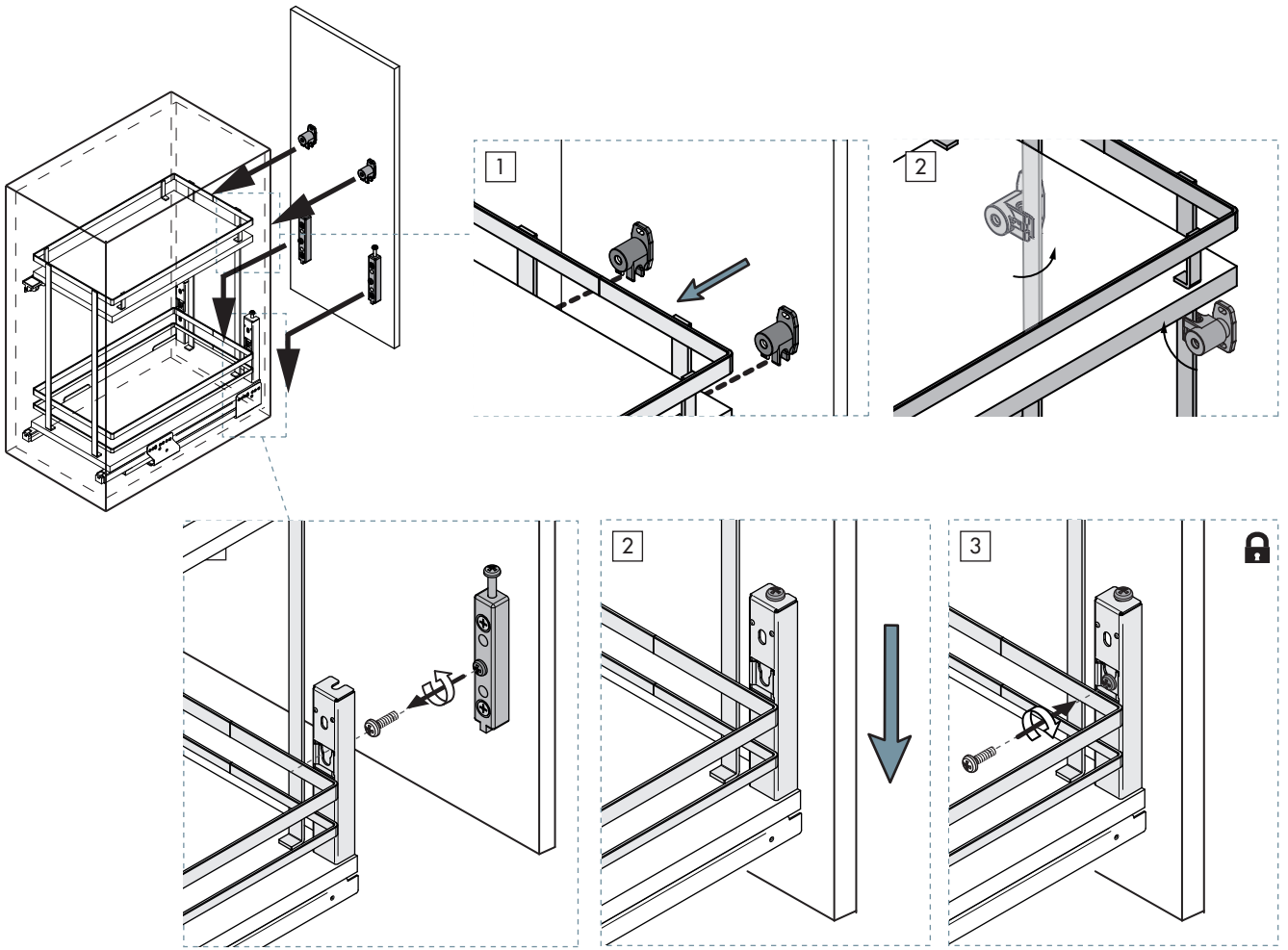
6



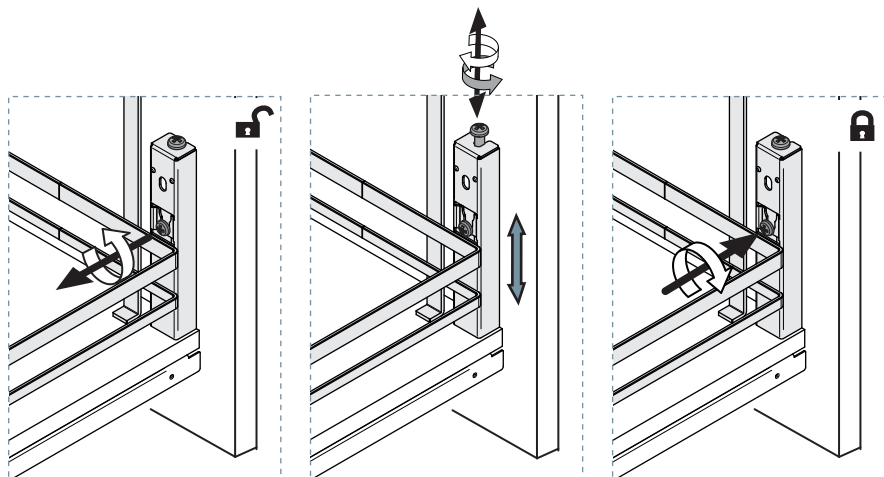
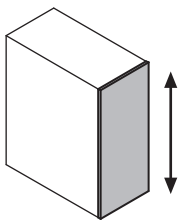
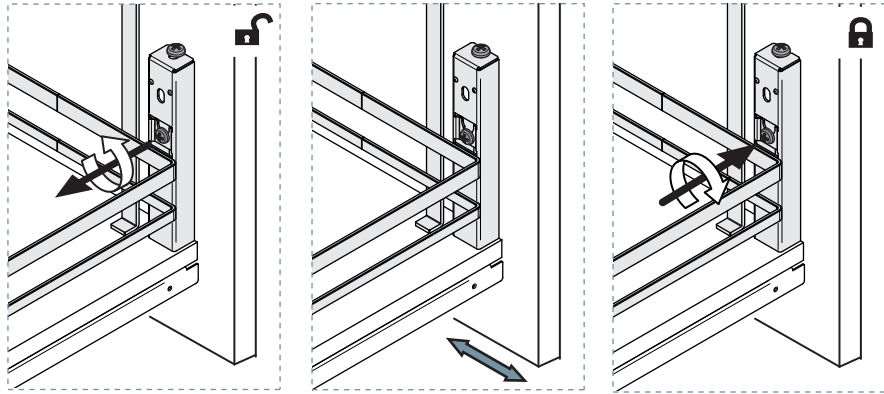
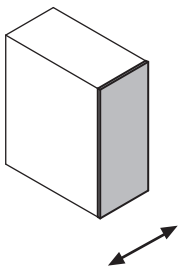
7

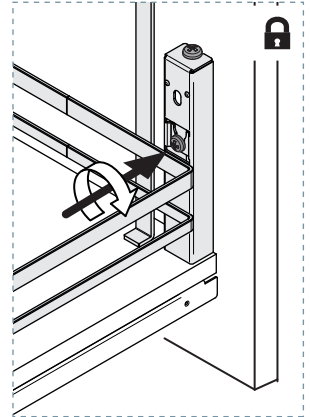
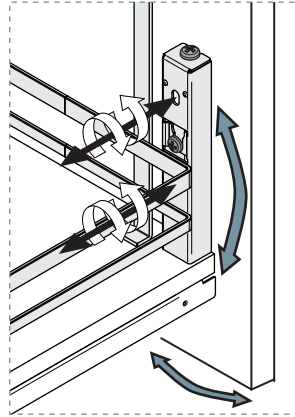
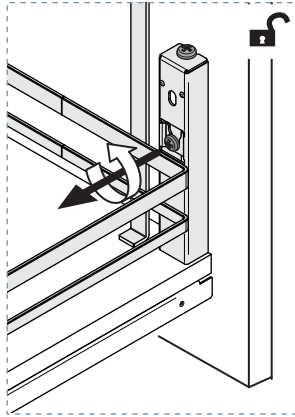
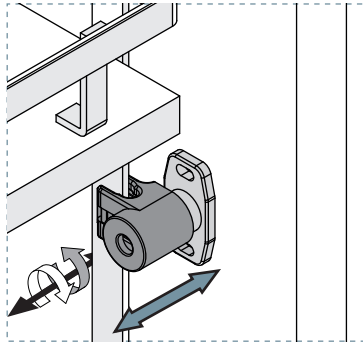
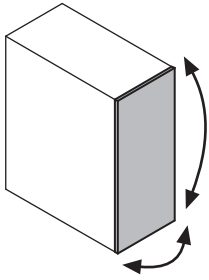


8

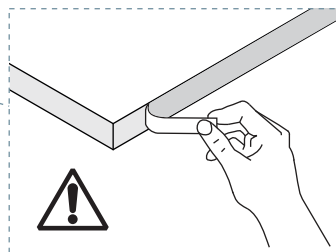
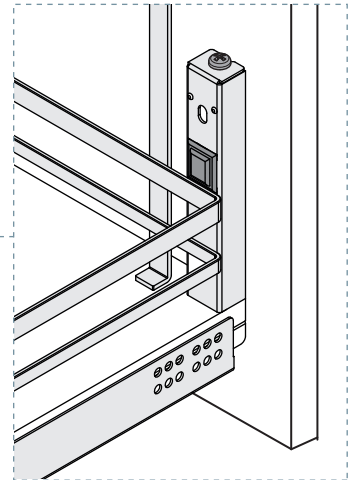
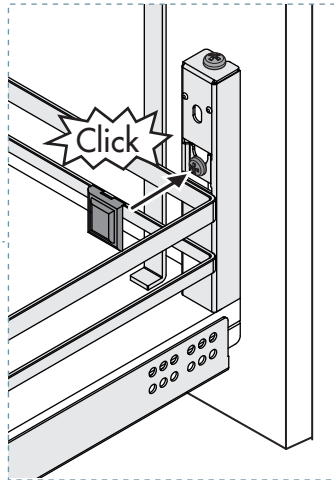
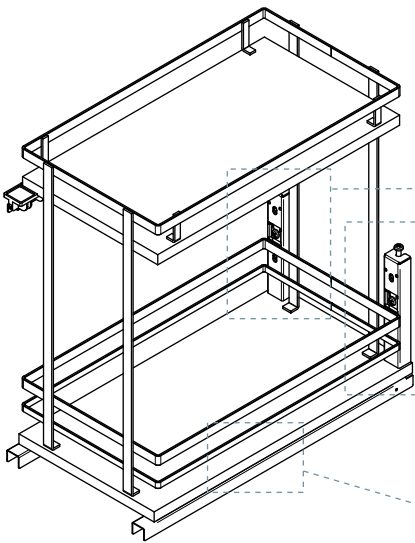


9 Regulación frontal | Front regulation



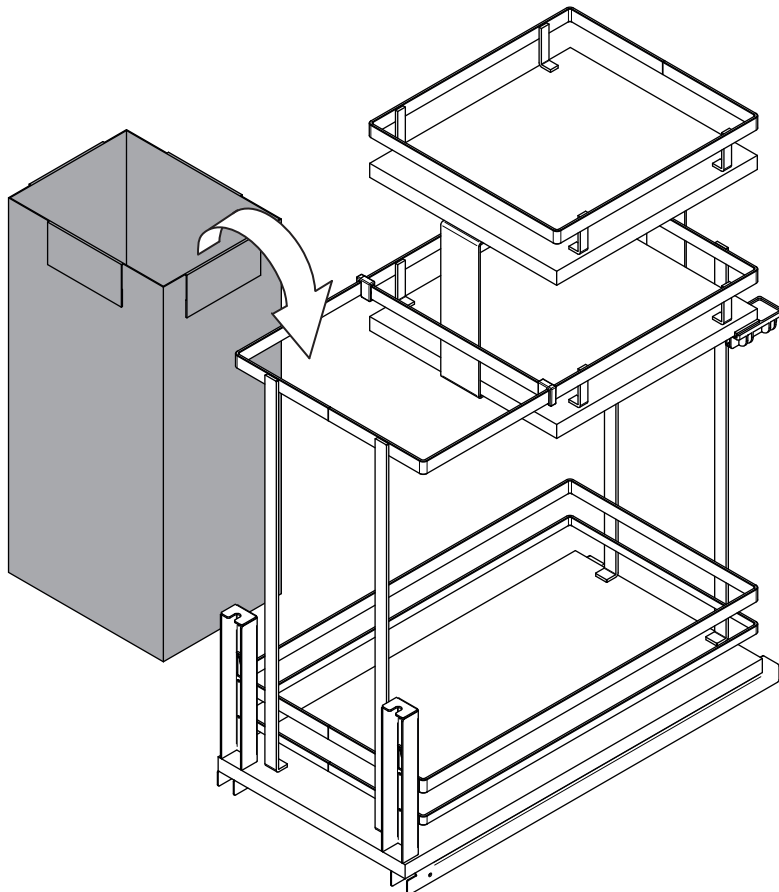
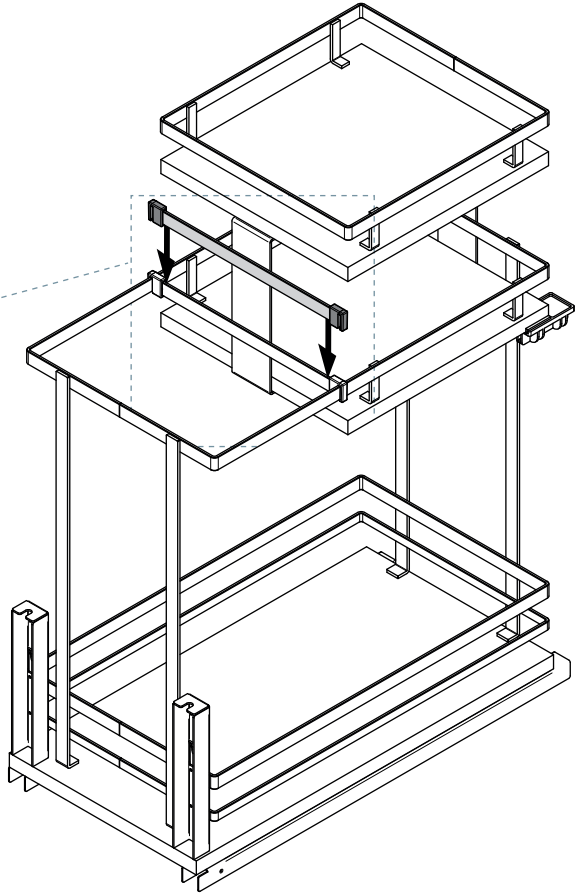
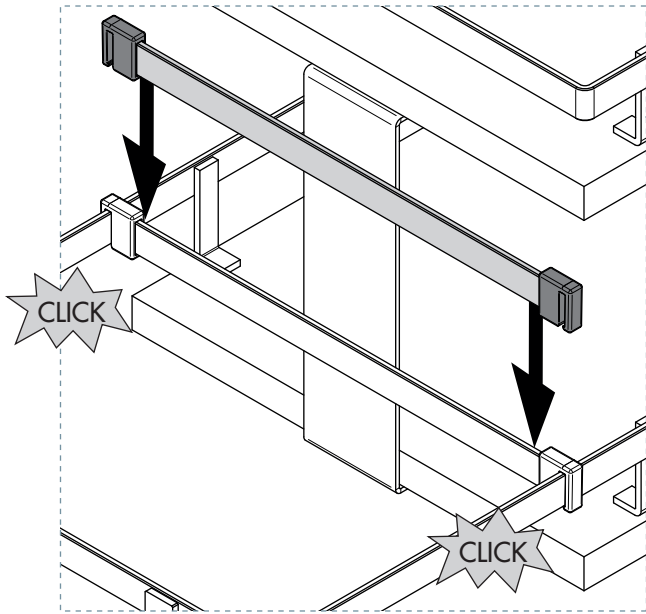
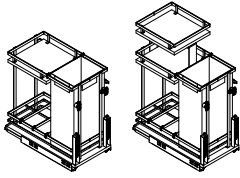


10

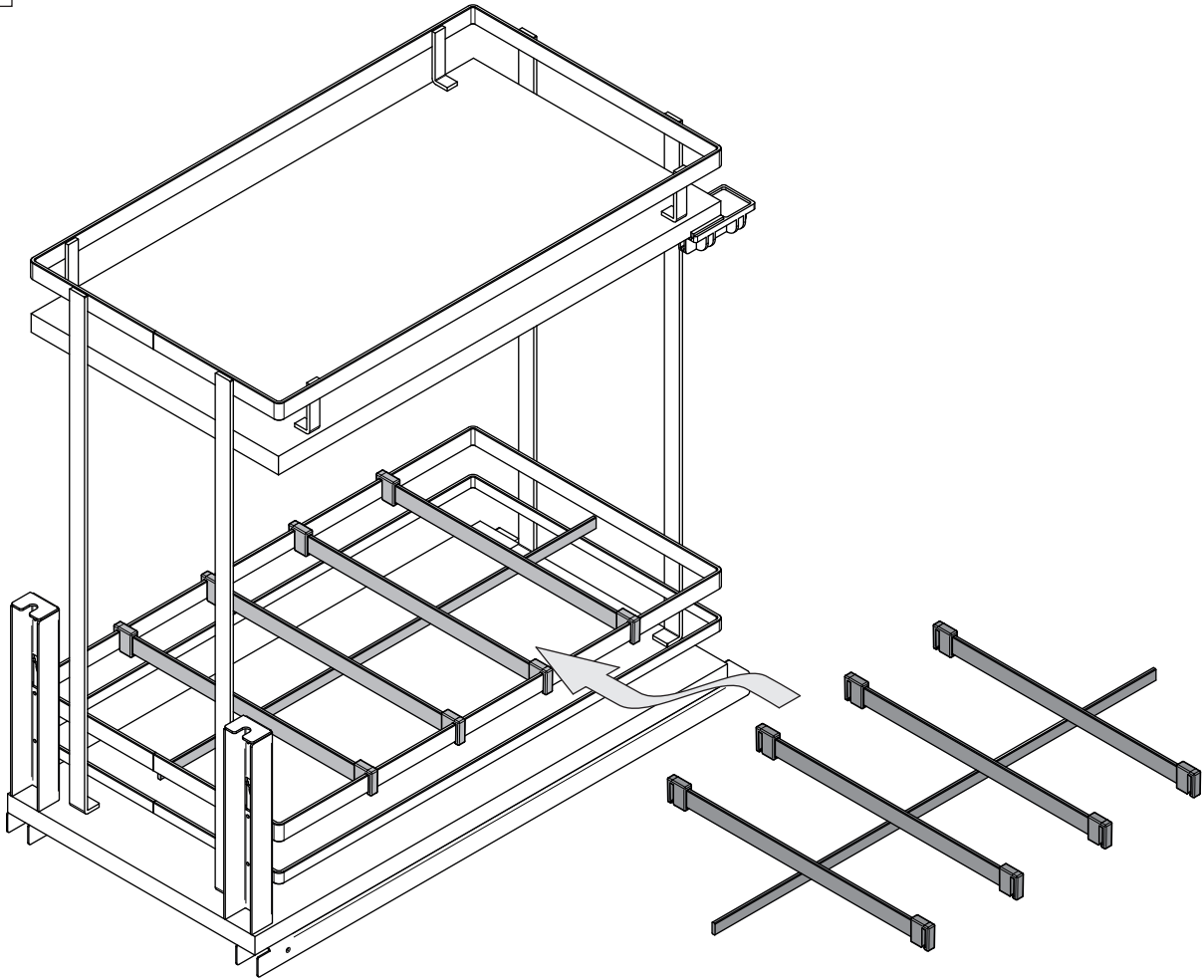


11

Sólo para:
Only for:
Seulement pour:



12



i Desmontaje | Dismount | Démontage

