

Ankor GT

Cerniera per Ante a Ribalta
Hinge for Flap Doors



Per informazioni riguardanti quantità minime ordinabili e colori personalizzati rivolgersi a: info@effegibrevetti.com.

For information about minimum order quantities and custom colors please contact: info@effegibrevetti.com.

Ankor GT

Cerniera per ante a ribalta progettata per ante con spessore da 18 a 28 mm.

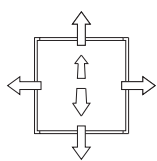
L'ante è regolabile nelle tre dimensioni: orizzontale, verticale e frontale. Sono disponibili distanziali in zama di spessore 2, 5 e 11 mm. I colori delle cover si abbinano a quelli di Winch, MiniWinch e MicroWinch.

Materiali: Zama, Acciaio, ABS. Finitura: Nichelata. Colori Cover: Nero, Bianco, Grigio Chiaro, Marrone Scuro.

Hinge for flap doors designed for doors from 18 to 28 mm thickness.

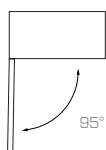
Horizontal, vertical and frontal positions of the door are adjustable. Zama distance plates 2, 5 and 11 mm are available. Cover's colours match those of Winch, MiniWinch and MicroWinch.

Materials: Zama, ABS, Steel. Finishing: Nickel Plated. Cover Colours: Black, White, Light Grey, Dark Brown.

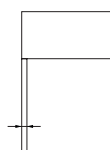


Regolazione orizzontale, verticale e basculante anta

Horizontal, vertical and front angle adjustment



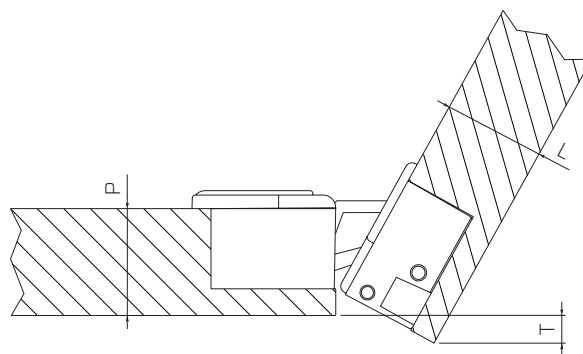
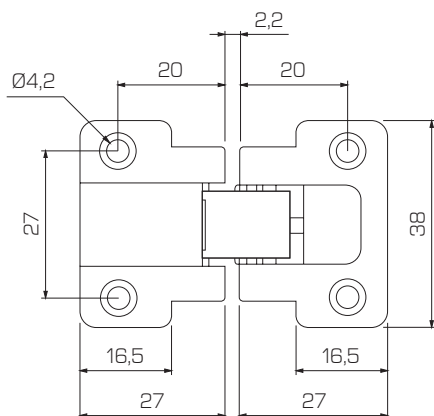
Angolo d'apertura 95°
Door's opening angle 95°



Spessore anta da 18 a 28 mm
Door's thickness from 18 to 28 mm

Spazio occorrente per l'apertura dell'anta (T)

Space required for door's opening (T)



Ankor GT-A

p\l	18	19	20	22	24	25	26
18	-	0,7	1,7	3,7	5,7	6,7	7,7
19	-	-	-	2,7	4,7	5,7	6,7
20	-	-	-	1,7	3,7	4,7	5,7
22	-	-	-	-	1,7	2,7	3,7

Ankor GT-B

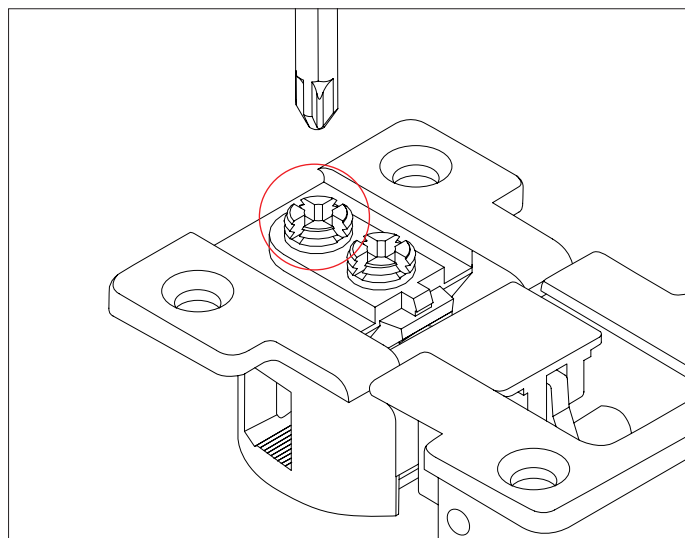
p\l	18	19	20	22	24	25	26
18	-	-	-	1,7	3,7	4,7	5,7
19	-	-	-	0,7	2,7	3,7	4,7
20	-	-	-	-	1,7	2,7	3,7
22	-	-	-	-	-	0,7	1,7

Regolazione

Adjustment

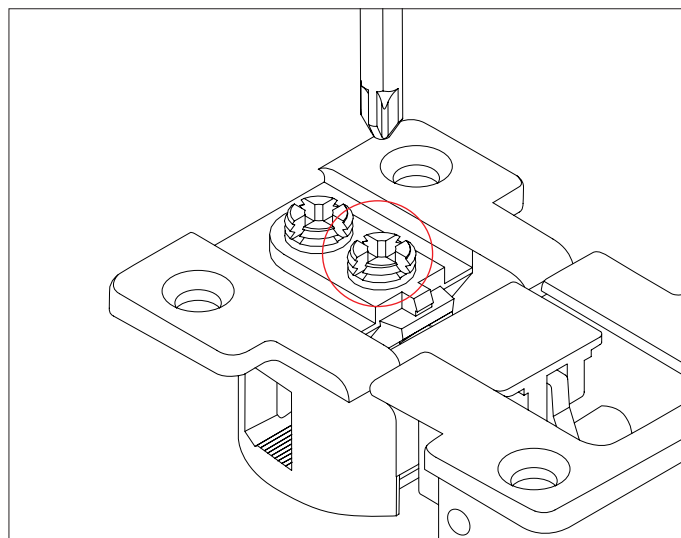
Regolazione posizione anta nelle tre dimensioni

Three dimensions door's position adjustment



Bloccaggio

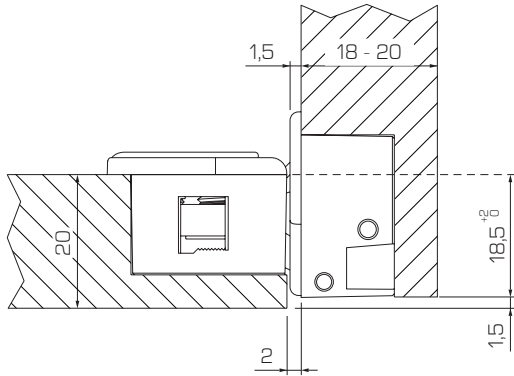
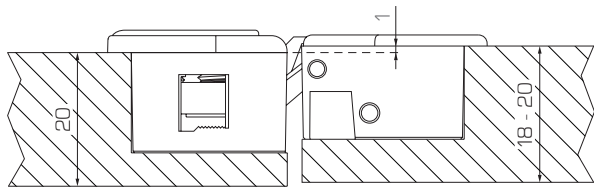
Locking



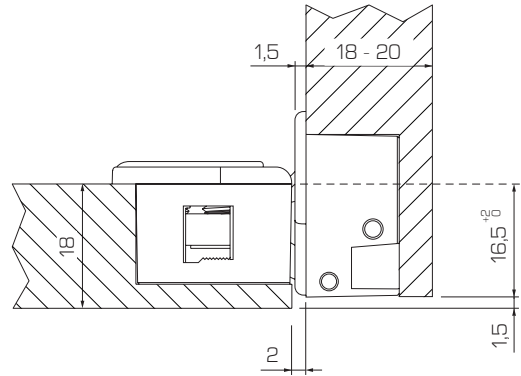
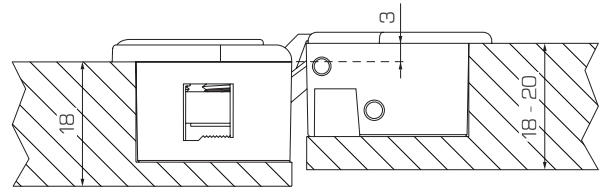
Utensile: cacciavite taglio croce Ph 2

Tool: Ph 2 screwdriver

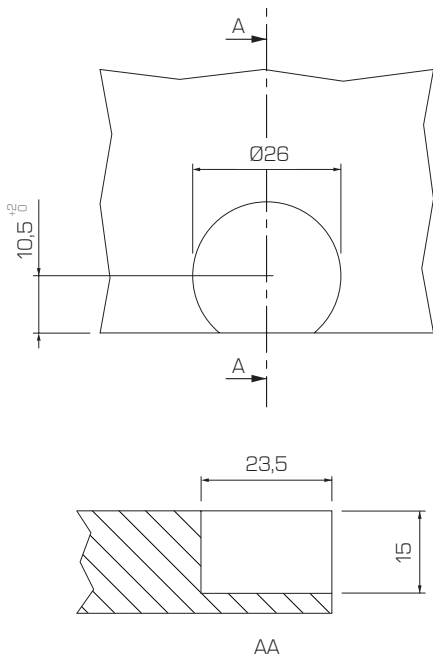
ANKOR GT-A



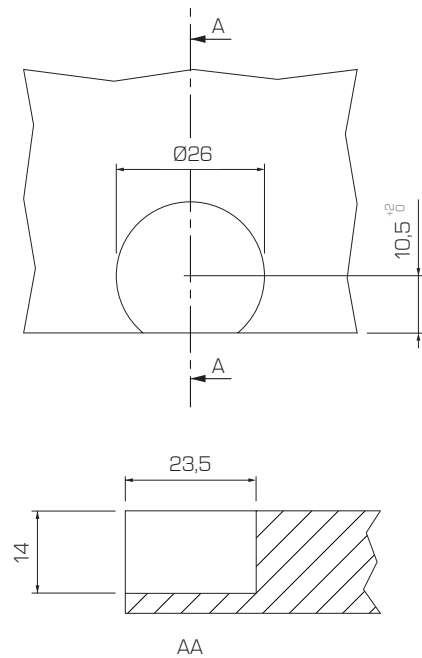
ANKOR GT-B



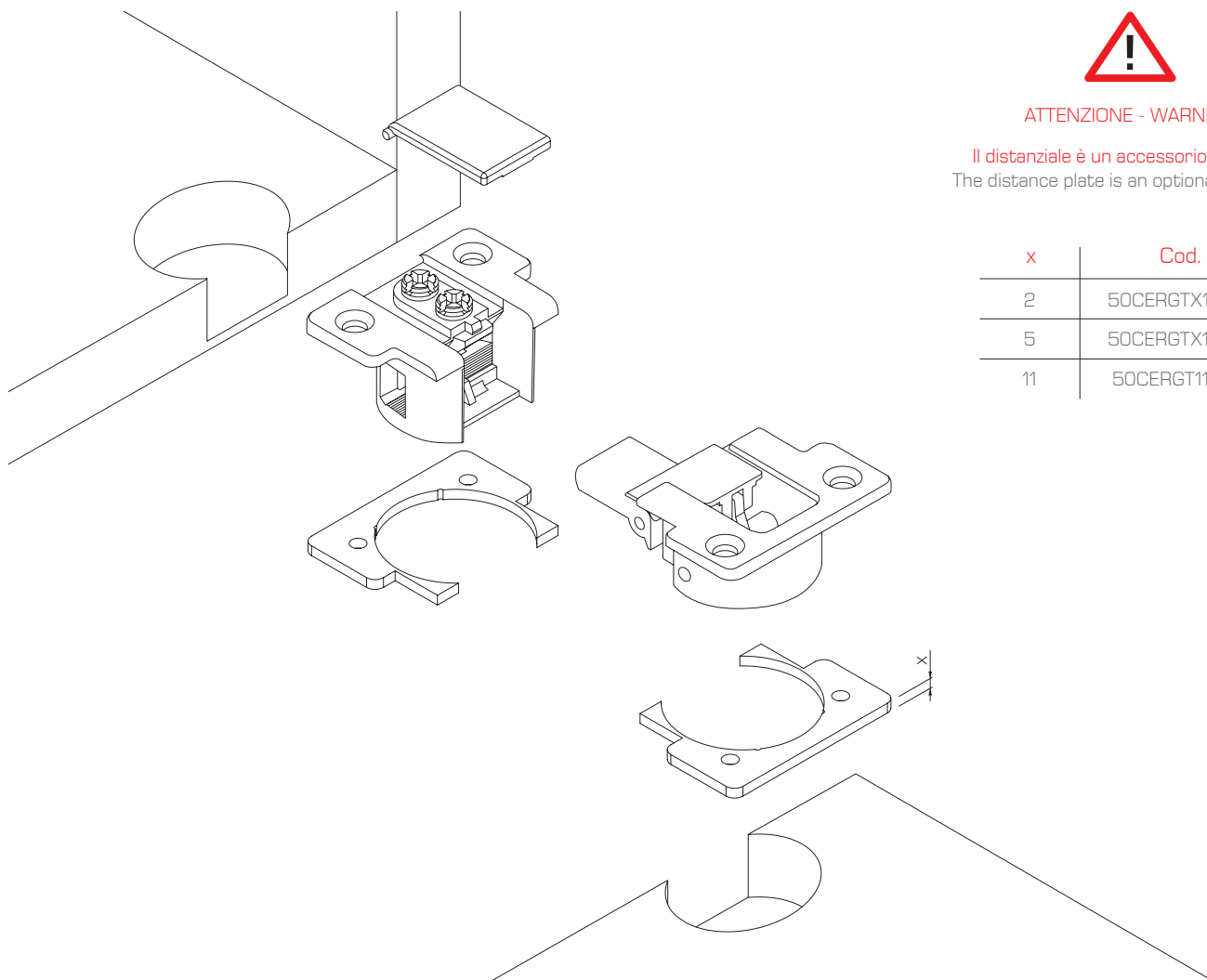
Foratura base
Top panel drilling



Foratura anta
Door drilling



Distanziale
Distance plate





ATTENZIONE - WARNING

Il distanziale è un accessorio opzionale
The distance plate is an optional accessory

x	Cod.
2	50CERGTX11236
5	50CERGTX11536
11	50CERGT111136

Colori standard cover & codici kit (cerniera con cover)
Cover's standard colors & kit (hinge with cover) numbers



-  **Bianco**
White
50KITCOVGTX01
-  **Grigio chiaro**
Light grey
50KITCOVGTX04
-  **Nero**
Black
50KITCOVGTX02
-  **Marrone scuro**
Dark brown
50KITCOVGTX03



ATTENZIONE - WARNING

Le cover in ABS sono accessori opzionali
The ABS covers are optional accessories

Il catalogo di Effegibrevetti contiene:

- Aperture a Ribalta
- Aperture a Pacchetto
- Aperture Verticali
- Aperture Oblique
- Apertura a Pantografo
- Aperture Scorrevoli Complanari
- Aperture Scorrevoli
- Cerniere
- Bussole a Espansione
- Giunti Orizzontali
- Giunti Verticali
- Giunti a Scatto
- Reggipiani
- Livellatori
- Push to Open

*Effegibrevetti ha la facoltà di apportare ai prodotti tutte le modifiche e migliorie tecniche.

Effegibrevetti's catalog contains:

- Flap Openings
- Folding Openings
- Vertical Openings
- Oblique Openings
- Pantograph Openings
- Coplanar Sliding Mechanisms
- Standard Sliding Mechanisms
- Hinges
- Spreading Dowels
- Horizontal Fittings
- Vertical Fittings
- Snap Fittings
- Shelf Supports
- Levellers
- Push to Open

*Effegibrevetti reserve the right to make changes and technical improvements to its products.

EFFEGIBREVETTI

Effegibrevetti S.r.l.

Via Cava Trombetta 17/25
20090 Segrate Milano Italy

Tel +39 02 26921838
Fax +39 02 26921737

info@effegibrevetti.com
www.effegibrevetti.com

**COMPANY WITH
QUALITY SYSTEM
CERTIFIED BY DNV GL
= ISO 9001 =**