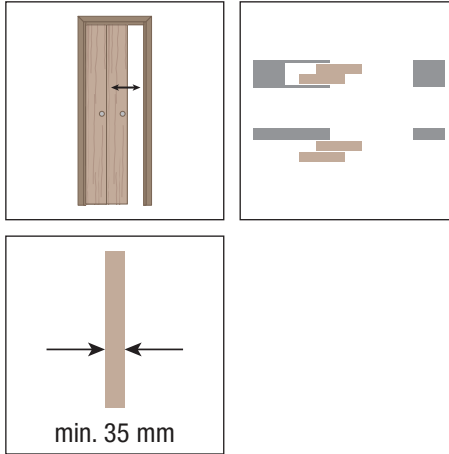

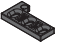



SYSTEM 2000

Schiebetürsystem für Holztüren
Sliding system for wooden doors
 Schuifstelsysteem voor houten deuren



KIT Art. 2000	
Einstellbare Bodenführung <i>Adjustable lower guide</i> Verstelbare vloergeleiding	 1 pcs
Türmitnehmer "A" <i>Upper clamp "A"</i> Deurmeenemer "A"	 2 pcs
Türmitnehmer "B" <i>Upper clamp "B"</i> Deurmeenemer "B"	 1 pcs
Inbusschlüssel <i>Valve seat wrench</i> Inbussleutel	1 pcs

*Ersatzteile - *Spare parts - *Reserveonderdelen	
Art. 2000/51 Einstellbare Bodenführung <i>Adjustable lower guide</i> Verstelbare vloergeleiding	 1 pcs

System 2000 ist nicht anwendbar für System 0600 und 0450

System 2000 is not suitable for System 0600 and 0450

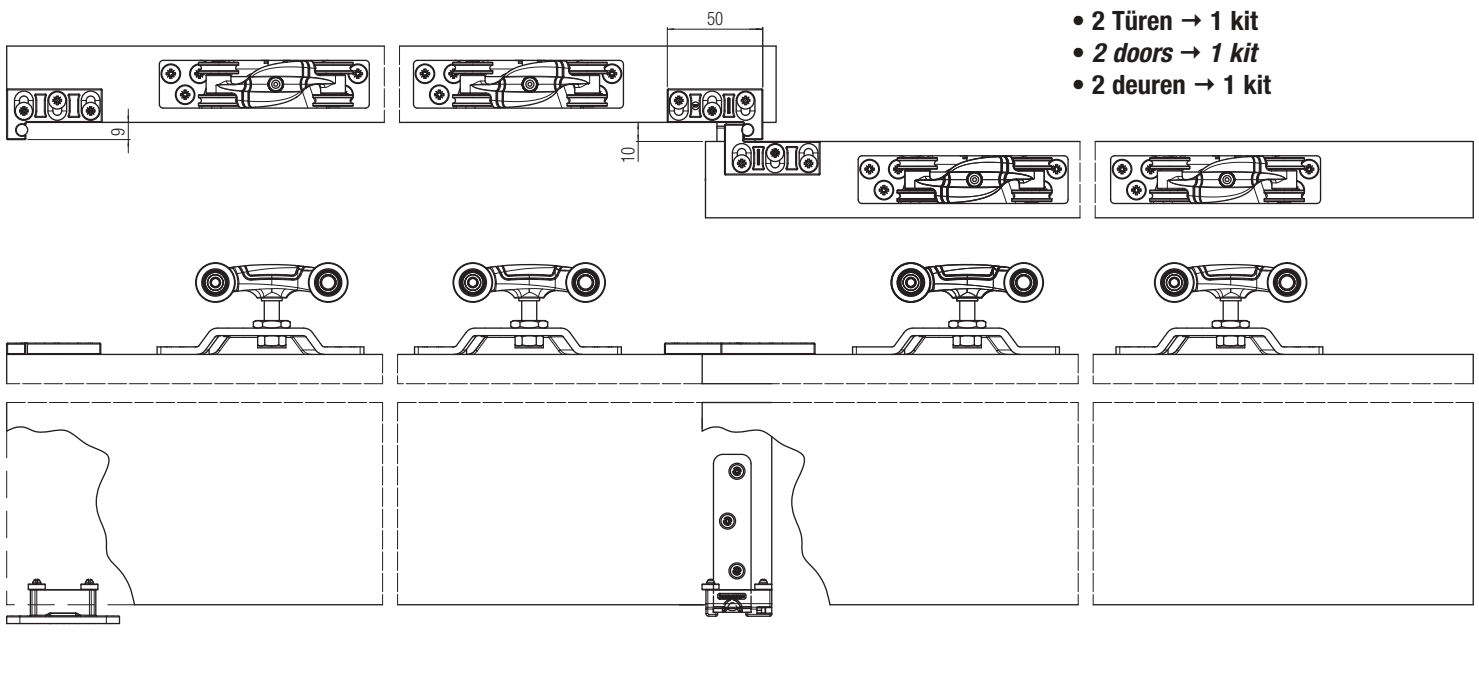
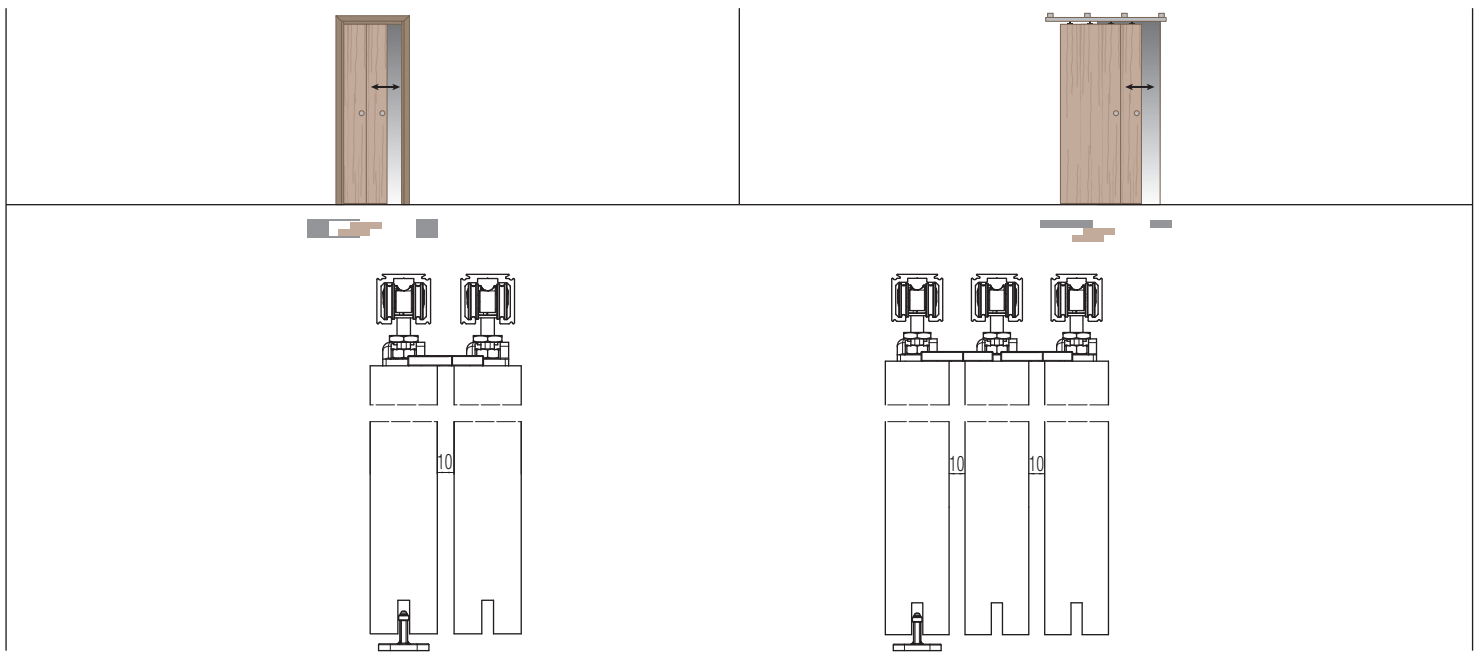
System 2000 kan NIET met systeem 0600 en 0450 gebruikt worden

*Die Artikel in der Tabelle "Ersatzteile" können **nur** in den angegebenen Mengen bestellt werden.

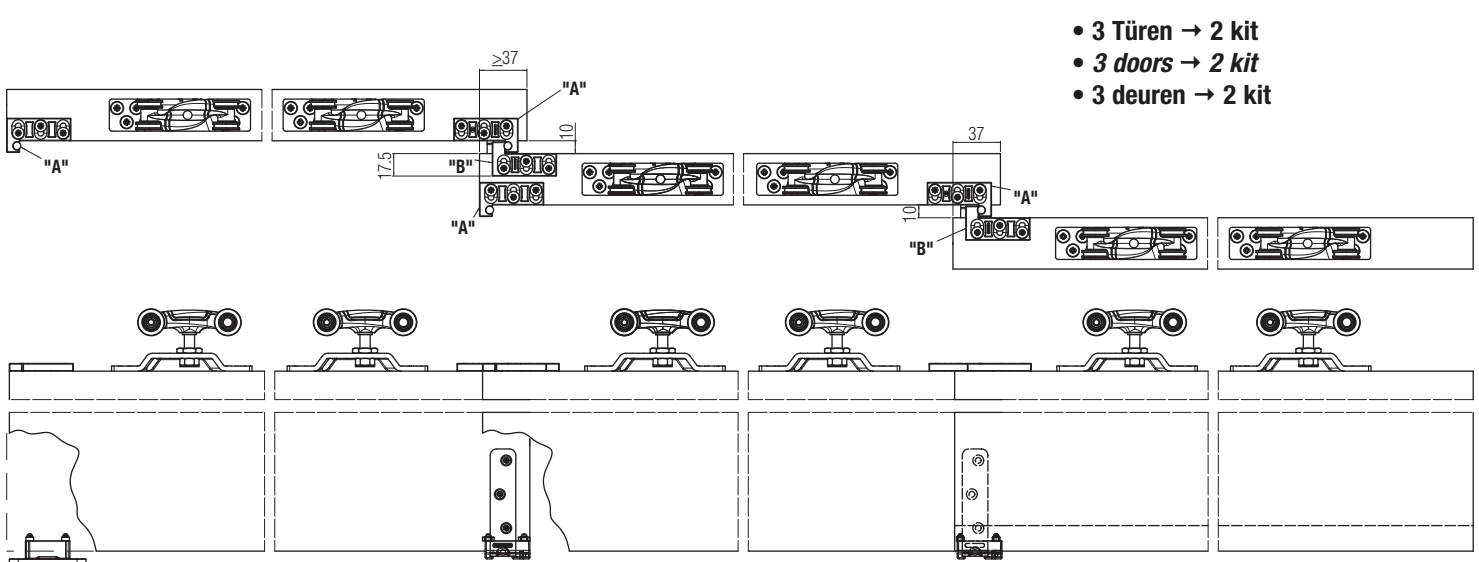
The articles in the table "Spare parts" are to be **only ordered in the indicated quantities.*

*Artikelen in de tabel "reserve onderdelen" kunnen **alleen** besteld worden in de aangegeven hoeveelheden.

Ausführbare Schiebetür-Lösungen
Possible sliding solutions
Mogelijke oplossingen schuifdeuren



- 2 Türen → 1 kit
- 2 doors → 1 kit
- 2 deuren → 1 kit



- 3 Türen → 2 kit
- 3 doors → 2 kit
- 3 deuren → 2 kit