

series KUBICA model K5080

PATENTED

Istruzioni di Montaggio - Instrucciones de montaje - Montageanleitung - Assembling Instructions - Instructions de Montage - Montageanleitung - Инструкция по монтажу - Instrukcja montażu



80 Kg



Certified in conformity with the European standards EN1935:2002 and EAD 020001-01-0405 : 2017-03 and fire tested for 30 min. in conformity with the European standard EN 1634.1 for fire resistance

www.kronakoblenz.com



Illustrazioni, fotografie, disegni e dati tecnici, prestazioni, essenze e colori hanno valore puramente indicativo e non sono vincolanti per noi. Deviazioni o scostamenti non potranno costituire ragioni per la non accettazione della merce o essere motivo per reclami. Tutti i modelli possono subire senza preavviso variazioni nelle sezioni, nella struttura e nel disegno.

Ilustraciones, fotografías, diseño y datos técnicos, prestaciones, esencias y colores son valores puramente indicativos y no son vinculantes para nosotros. Las "modificaciones" no son razón para la no aceptación de los productos o ser motivo de quejas. Todos los modelos pueden estar sujetos a cambios sin previo aviso en las secciones, en la estructura y en el diseño.

Abbildungen, Fotos, Zeichnungen und technische Daten, Fräsen und Farbensenzen die in diesem Katalog angeführt werden sind rein indikativ und für uns unverbindlich. Änderungen und Abweichungen davon werden nicht als Grund für Nichtentgegennahme der Ware oder für Reklamationen akzeptiert. Alle Modelle können unangekündigt Verbesserungen oder leichte Änderungen und den Sektionen und Zeichnungen erfahren.

The illustrations, photos, images and technical data, features and colours of the catalogue are purely indicative and are not binding for us. The deviations cannot create any reasons for not accepting the goods or cause claims. All the models can be altered, improved or slightly modified in their sections, structure or drawing without any previous notification.

Les illustrations, les photographies, les dessins et les données techniques, les prestations, les couleurs reportées sur ce catalogue ont une simple valeur indicative et ne sont pas astreignants pour nous. Des Interprétations ou des jugements personnels ne pourront pas constituer une raison pour la non acceptation de la marchandise ou même être un motif de réclamation. Tous les modèles présentés peuvent subir préavis une amélioration ou une légère variation dans les sections, dans la structure ou même dans le dessin.

De illustraties, foto's, afbeeldingen en technische gegevens, kenmerken en kleuren van de catalogus zijn louter indicatief en niet bindend voor ons. Afwijkingen kunnen geen reden zijn om de goederen niet te accepteren of claims in te stellen. Alle modellen kunnen zonder voorafgaande kennisgeving worden gewijzigd, verbeterd of licht gewijzigd in hun secties, structuur of tekening.

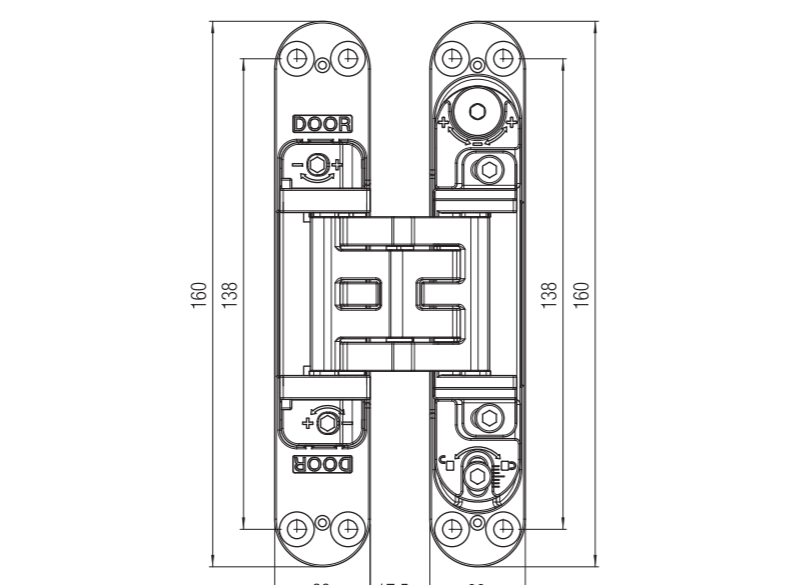
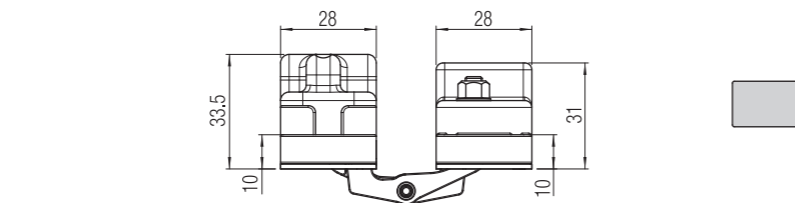
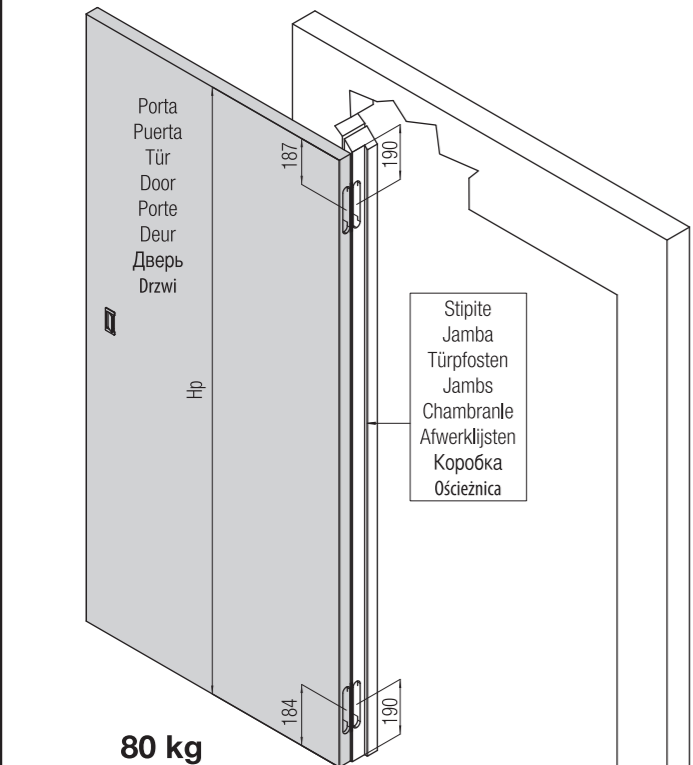
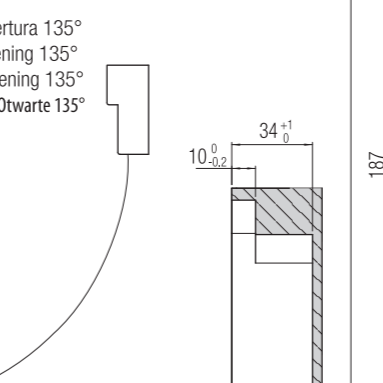
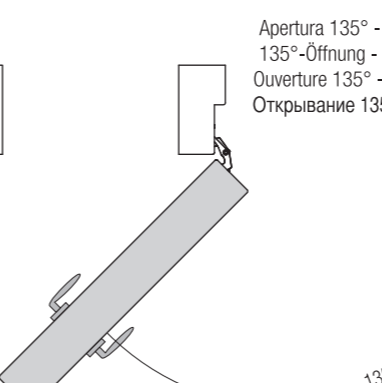
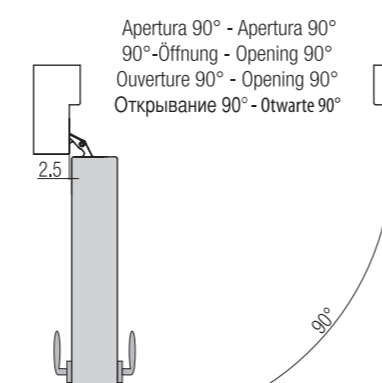
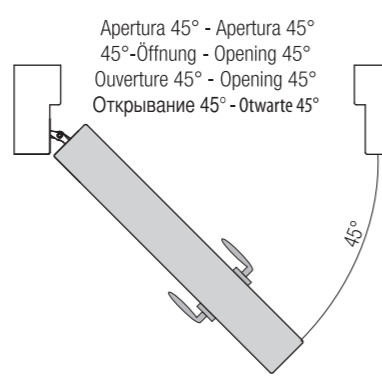
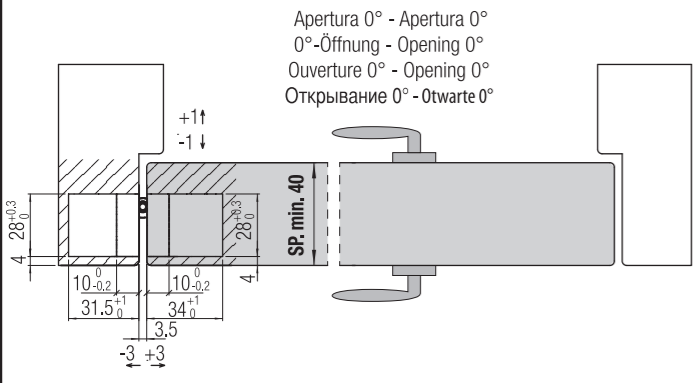
Иллюстрации, фотографии, рисунки и технические данные в данном каталоге несут рекомендательный характер, за которые мы ответственности не несем. Любые уклонения не являются основанием для отказа от товара, лишения контракта юридической силы либо наличия причин для рекламаций. Все модели могут быть подвержены изменениям без анонсирования в секторе, структуре или технических чертежах.

*Testata su porte: spessore min. 40 mm - altezza max 2100 mm - larghezza max 900 mm.
 *Ensayada con puertas de espesor min. 40 mm - altura máx. 2100 mm - anchura máx. 900 mm.
 *Getestet an Türen: min. Stärke 40 mm - max. Höhe 2100 mm - Breite max. 900 mm.
 *Tested on doors: thickness min. 40 mm - height max. 2100 mm - width max. 900 mm.
 *Testée sur portes : épaisseur min. 40mm - hauteur max 2100mm - largeur max 900mm.
 *Getest op deuren: min. Dikte 40mm - max. Hoogte 2100mm - Breedte max. 900mm.
 *Протестированы на дверях: толщиной 40 мм - высотой max 2100 мм - шириной max 900 мм.
 *Testowane na drzwiach o grubości min. 40 mm, wysokości max. 2100 mm i szerokości max. 900 mm.

- L'applicazione congiunta delle cerniere a scomparsa con altri dispositivi (chiudiporta, paracolpi e maniglione antipánico) deve essere testata a cura del cliente.
- La instalación de las bisagras junta con otros dispositivos (cierrapuertas, paragolpes o manillas antipánico) se tendrá que ensayar a cargo del cliente.
- Die zusätzliche Anwendung vom verdeckten Türband mit zum Beispiel (Türschliesser und Antipanik Türklinken) muss von Seiten des Kunden getestet werden.
- The application of the concealed hinges combined with other devices (door closers, bumpers, anti panic handles) has to be tested by the client.
- L'utilisation conjuguée de la charnière invisible avec d'autres dispositifs (tels qu'un ferme-porte, un pare-coup, un système d'ouverture anti-panique) doit être testée par le client.
- Het extra gebruik van verdeckte scharnieren met bijv. (deurdranger en Antipaniek deurkruk) garnituren moet door de klant getest worden.
- Использование невидимых петель с другими устройствами (доводчик, ограничитель открывания дверей, ручка против паники) должно быть протестировано клиентом.
- Zastosowanie zawiasów na skrzydle w połączeniu z innymi okuciami (np. zamykaczami drzwiowymi, odbojami, zamknięciami przeciwpanicznymi) Klient testuje we własnym zakresie.

CE	Krona Koblenz SpA Via Romero, 1 47853 Coriano	18							
	0757	ETA-17/0575 DdP/DoP-Nr. 003ITA/CPR/2018-02-01	3	7	4	1	1	4	0
0757-CPR-229EAD-9000283-2-1		HINGES DO NOT CONTAIN HARMFUL SUBSTANCES		KUBICA K5080					

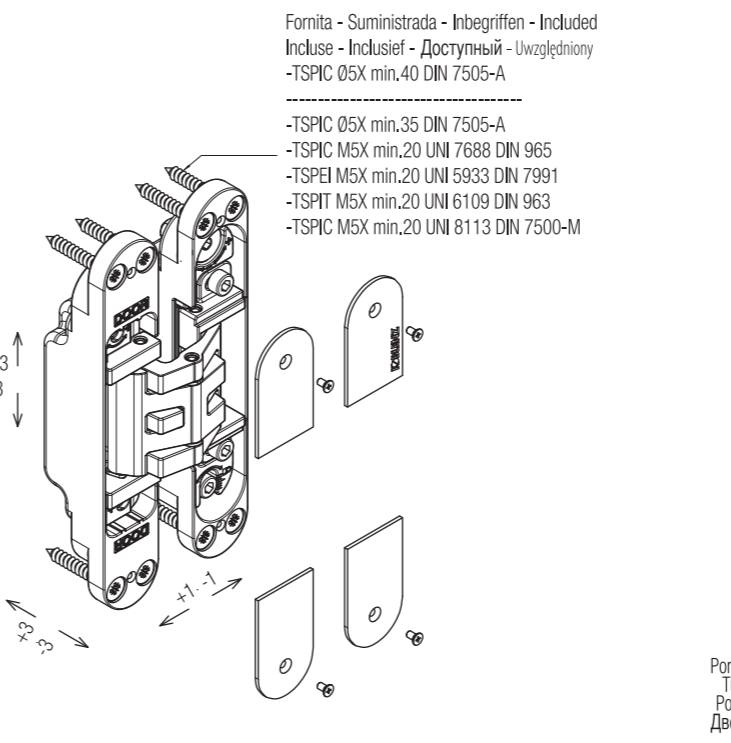
<http://www.koblenz.it/products/112-kubica-k5080/>



80 kg
 Applicazione n° 2 cerniere - Aplicación 2 bisagras
 Anwendungsmöglichkeit 2 Scharniere
 Application no 2 hinges - Application 2 charnières
 Toepassing 2 scharnieren - Применение 2 шт. петель
 Montaż 2 sztuk zawiasów

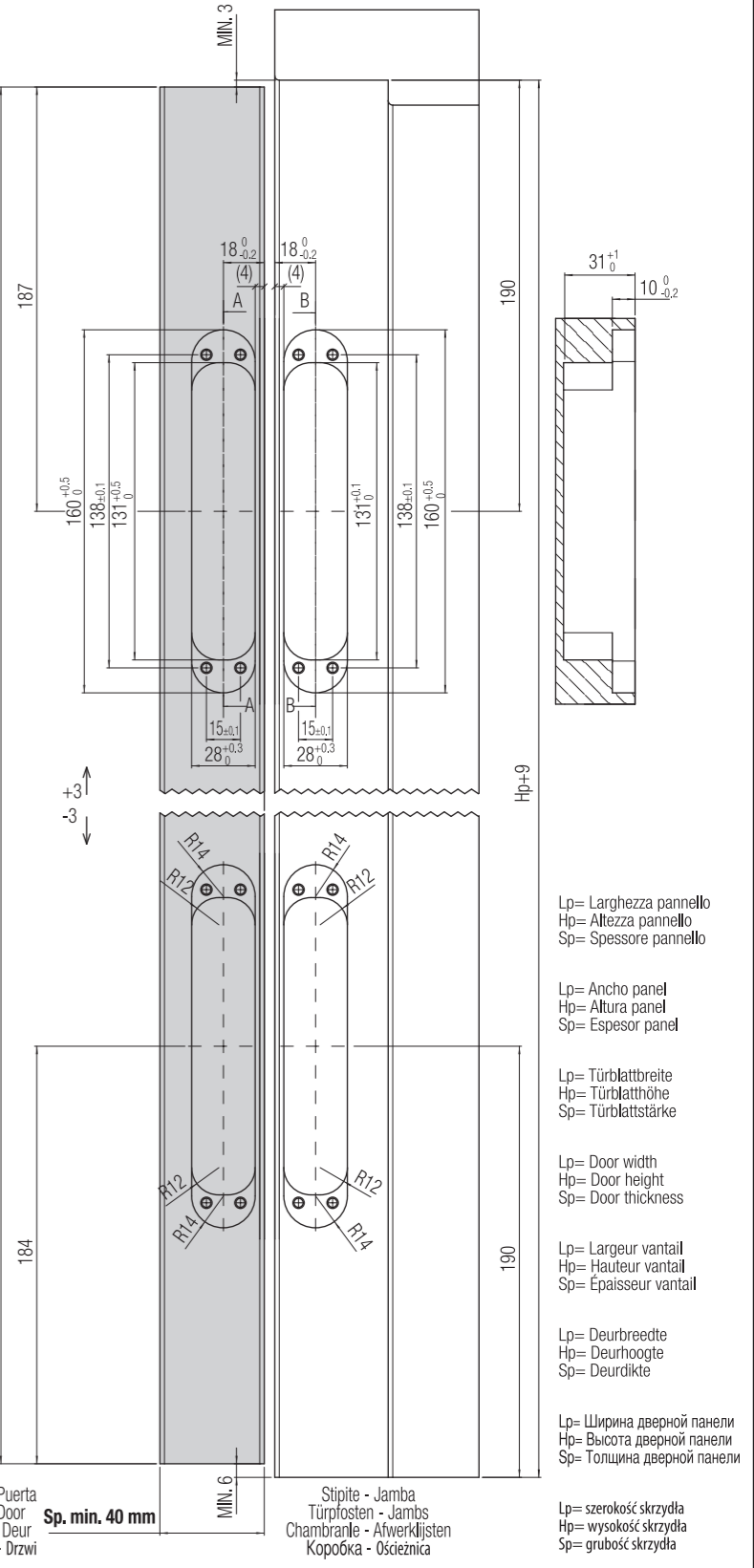
lato porta - lado puerta
 Türblattseite - Door side
 coté porte - kant deur
 Сторона дверного полотна
 Część skrzydłowa

lato stipite - lado jamba
 Türpfosten-seite - Jamb side
 coté chambranle - kant afwerklijst
 Сторона дверного косяка
 Część ościeżnicowa



- Fornita - Suministrada - Inbegriffen - Included
 Include - Inclusief - Доступный - Uwzględniony
 -TSPIC Ø5X min.40 DIN 7505-A

 -TSPIC Ø5X min.35 DIN 7505-A
 -TSPIC M5X min.20 UNI 7688 DIN 965
 -TSPIC M5X min.20 UNI 5933 DIN 7991
 -TSPIT M5X min.20 UNI 6109 DIN 963
 -TSPIC M5X min.20 UNI 8113 DIN 7500-M



series

KUBICA

model

K5080

PATENTED

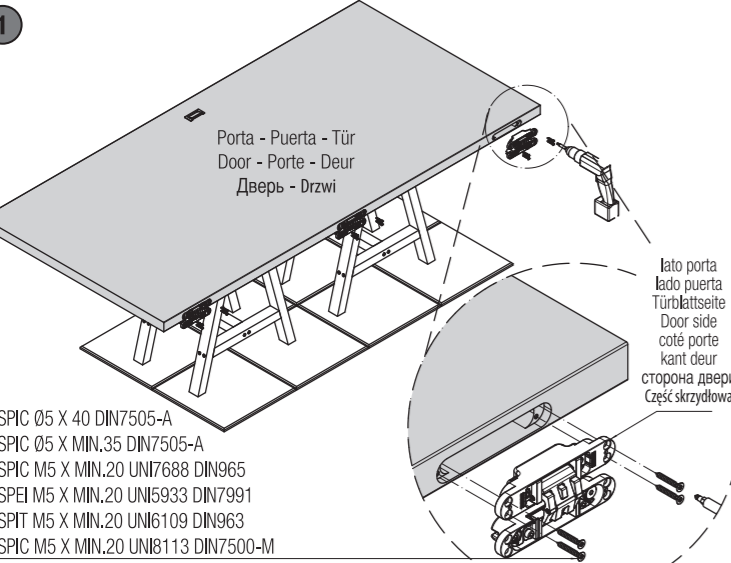
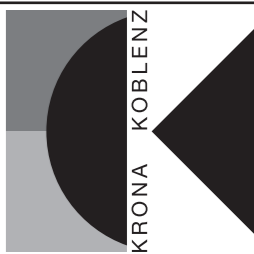


80 Kg

www.kronakoblenz.com

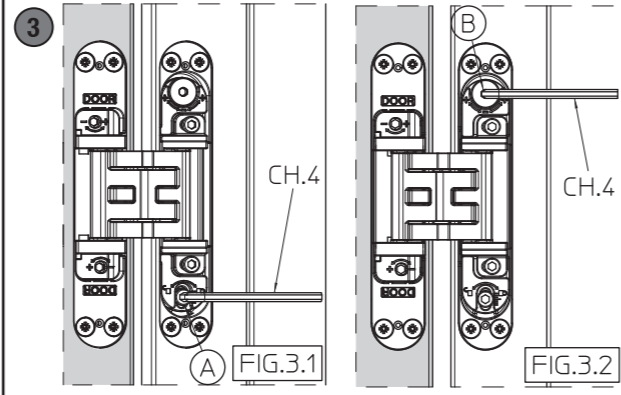


Certified in conformity with the European standards EN1935:2002 and EAD 020001-01-0405 : 2017-03 and fire tested for 30 min. in conformity with the European standard EN 1634.1 for fire resistance



- TSPIC Ø5 X 40 DIN7505-A
- TSPIC Ø5 X MIN.35 DIN7505-A
- TSPIC M5 X MIN.20 UNI7688 DIN965
- TSPIC M5 X MIN.20 UNI5933 DIN7991
- TSPIT M5 X MIN.20 UNI6109 DIN963
- TSPIC M5 X MIN.20 UNI8113 DIN7500-M

*Alloggiare le cerniere nelle rispettive fresate sulla porta (fig.1) e fissarle con le apposite viti.
 *Alojar las bisagras en los mecanizados de la puerta (fig.1) y fijarlas con los tornillos suministrados.
 *Die Scharniere in die jeweiligen Fräsungen der Tür einführen (Abb. 1) und sie mit den vorgesehenen Schrauben festziehen.
 *Set the hinges in the relative door leaf millings (fig.1) and fix them with the relative screws.
 *Insérer les charnières dans les fraisages de la porte (fig.1) et les fixer avec les vis prévues.
 *Plaats de scharnieren in de freesgaten van de deur (fig.1). Monteer het scharnier met passende schroeven.
 *Поместить петли в соответствующие пазы в двери (рис.1) и зафиксировать предназначенными шурупами.
 *Umieścić zawiasy w odpowiednich gniazdach skrzydłowych (rys.1) i przykręcić je odpowiednimi wkrętami.



***REGOLAZIONE VERTICALE**
 Allentare la vite "A" su tutte le cerniere (fig.3.1). Regolare la cerniera ruotando il perno "B" (fig.3.2). Ripetere la regolazione su tutte le cerniere seguendo la sequenza indicata (fig.3) in modo da distribuire il peso della porta su tutte le cerniere. Terminata la regolazione procedere con il serraggio delle viti "A" (fig.3.1).

***REGULACIÓN VERTICAL**
 Aflojar el tornillo "A" en todas las bisagras (fig. 3.1). Regular la bisagra girando el tornillo "B" (fig. 3.2). Repetir la regulación en todas las bisagras siguiendo la secuencia indicada (fig.3) para distribuir uniformemente el peso. Una vez acabada la regulación, apretar todos los tornillos "A" (fig. 3.1).

***VERTIKALE JUSTIERUNG**
 Schraube "A" an allen Türbändern lösen (Abb. 3.1) Türband justieren indem der Stift "B" gedreht wird. (Abb. 3.2) Die Justierung an allen Türbändern vornehmen, wie in Abb. 3 dargestellt, so dass das Türgewicht gleichmäßig auf alle Türbänder verteilt wird. Sobald die Justierung abgeschlossen ist, müssen alle Schrauben "A" (Abb. 3.1) festgezogen werden.

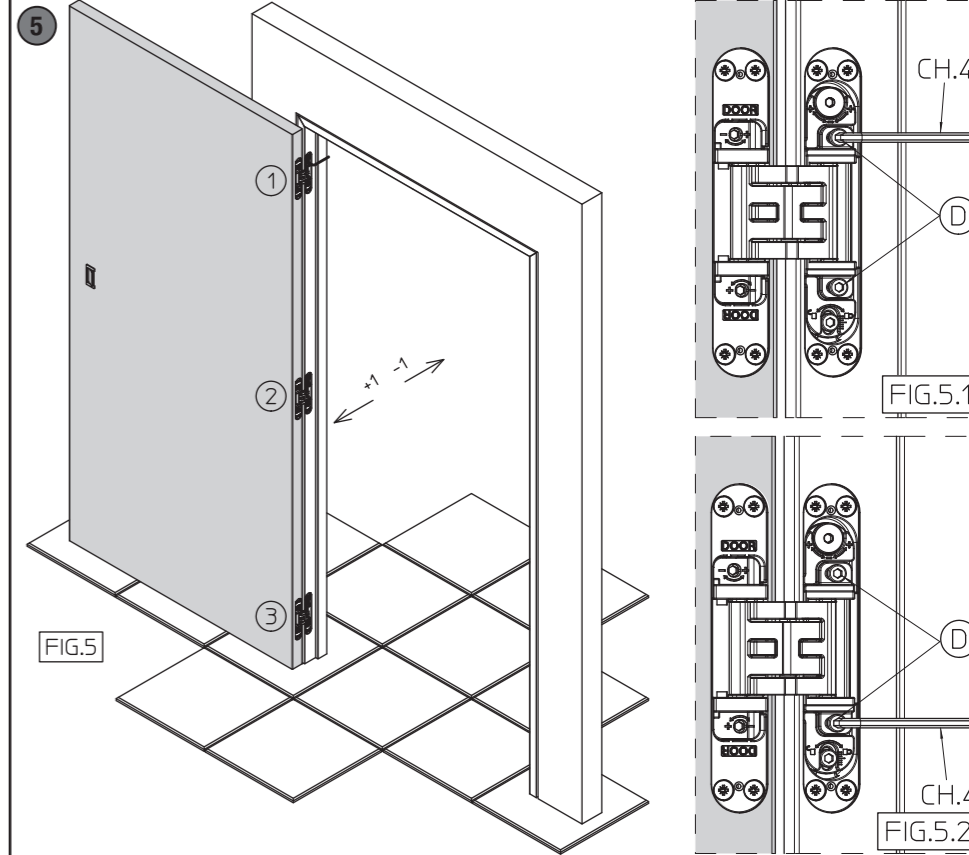
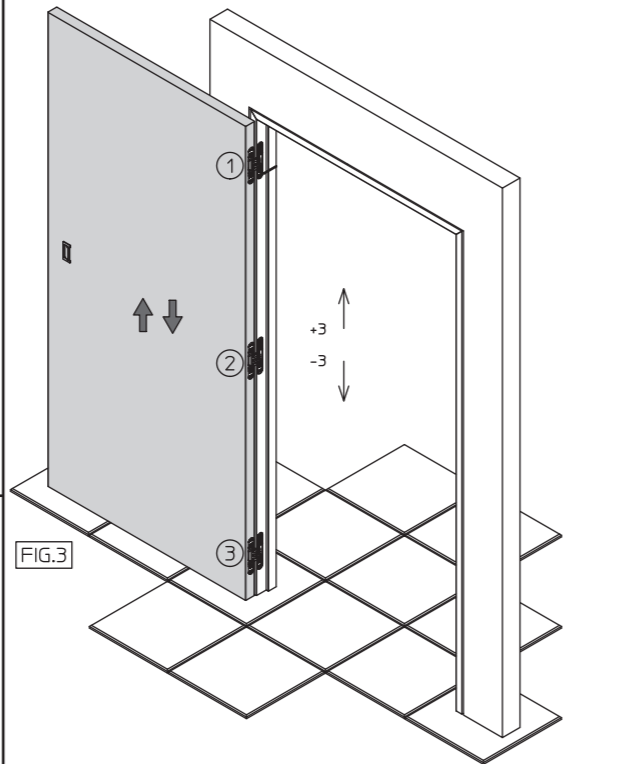
***VERTICAL ADJUSTMENT**
 Loosen screw "A" on all hinges. (Fig. 3.1). Adjust the door hinge by turning pin "B" (fig. 3.2) Repeat the adjustment on all hinges by following the sequence as shown (Fig.3) so that the door weight is homogeneously distributed on all door hinges. After having finished the adjustment, tighten all screws "A" (Fig. 3.1).

***RÉGLAGE VERTICAL**
 Desserrer la vis "A" sur toutes les charnières (fig.3.1). Régler la charnière en agissant sur la vis de réglage "B" (fig.3.1.2). Répéter le réglage sur toutes les charnières en suivant la séquence indiquée (fig.3) de façon à distribuer le poids de la porte sur toutes les charnières. Une fois le réglage terminé, bloquer le réglage en serrant la vis "A" (fig.3.1).

***VERTIKALE REGLING**
 De schroef "A" losmaken op alle scharnieren (fig 3.1) Regel de deurscharnier door de pin "B" te draaien (Fig 3.2) Herhaal de regeling op alle scharnieren door (fig.3) deze activiteit te herhalen zodat het deurgewicht gelijk verdeeld is over alle scharnieren Na het beëindigen van de regeling, alle vijzen "A" (fig. 3.1) vastzetten.

***ВЕРТИКАЛЬНАЯ РЕГУЛИРОВКА**
 При настройке петель ослабьте стопорный винт "А" (рис.3.1). Производите регулировку петель поворачивая штифт "В" (рис. 3.2). Отрегулируйте все петли в указанной последовательности, таким образом, чтобы вес двери был распределен равномерно на все петли. После окончания регулировки закрутите винты "А" (рис.3.1).

***REGULACJA W PIONIE**
 Poluzuj śrubę "A" we wszystkich zawiasach (rys.3.1). Wyreguluj zawias obracając śrubę "B" (rys.3.2). Powtórz czynności dla wszystkich zawiasów według tego samego schematu jak na (rys.3) tak, aby ciężar rozkładał się równomiernie na wszystkich zawiasach. Kiedy skończysz regulację, dokręć wszystkie śruby "A" (rys.3.1).



***REGOLAZIONE PROFONDITÀ**
 Allentare la vite "D" (fig.5.1-5.2). Regolare manualmente la porta. Ripetere la procedura di regolazione sulle altre cerniere, seguendo la sequenza indicata (fig.5). Terminata la regolazione procedere con il serraggio delle viti "D" (fig.5.1-5.2) su tutte le cerniere.

***REGULACIÓN PROFUNDIDAD**
 Aflojar el tornillo "D" (fig. 5.1-5.2). Regular manualmente la puerta. Repetir la regulación en todas las bisagras siguiendo la secuencia indicada (fig. 5). Una vez acabada la regulación, apretar el tornillo "D" (fig. 5.1-5.2) en todas las bisagras.

***TIEFENREGLUNG**
 Klemmschraube "D" an allen Bändern lösen (Abb. 5.1) Die Türe in den passenden Ausdruck bringen. Alle Klemmschrauben "D" wieder festziehen (Abb. 5.2).

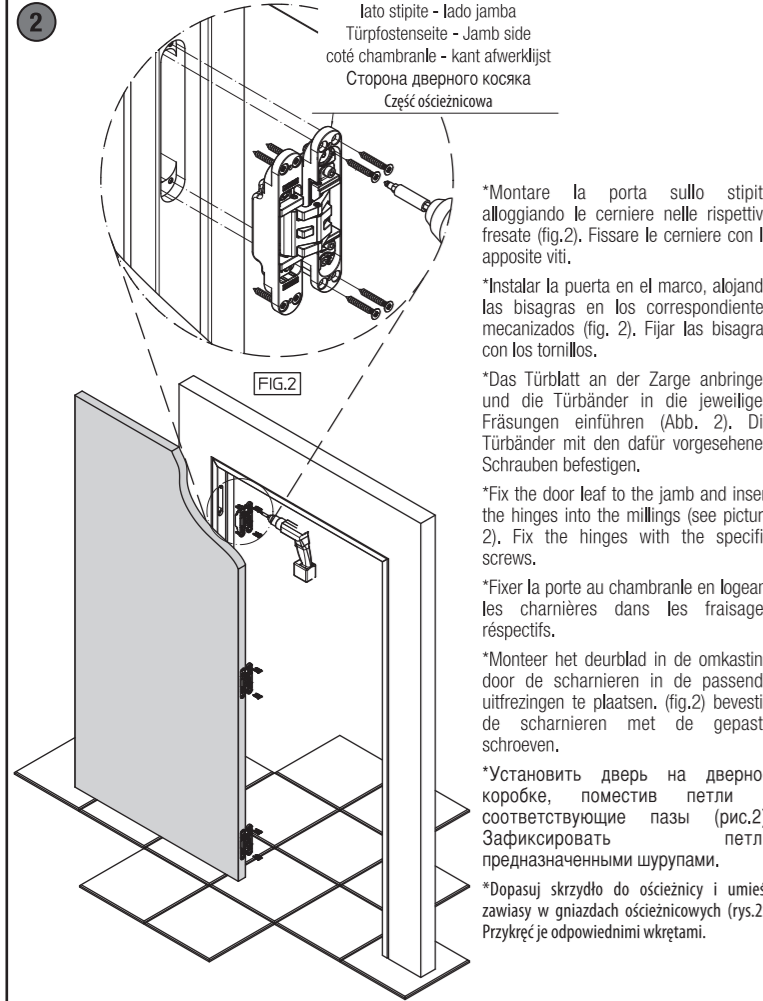
***DEPTH ADJUSTMENT**
 Loosen screw "D" (Fig. 5.1-5.2). Adjust the door manually. Repeat the adjustment procedure on all other hinges following the sequence as shown (Fig. 5). After having finished the adjustment procedure proceed with the tightening of screws "D" (Fig. 5.1-5.2) on all hinges.

***REGLAGE PROFONDEUR**
 Desserrer la vis "D" (fig.5.1-5.2). Régler manuellement la porte. Répéter la procédure de réglage sur les autres charnières, en suivant la séquence indiquée (fig.5). Une fois le réglage terminé, bloquer le réglage en serrant les vis "D" (fig.5.1-5.2) sur toute la charnière.

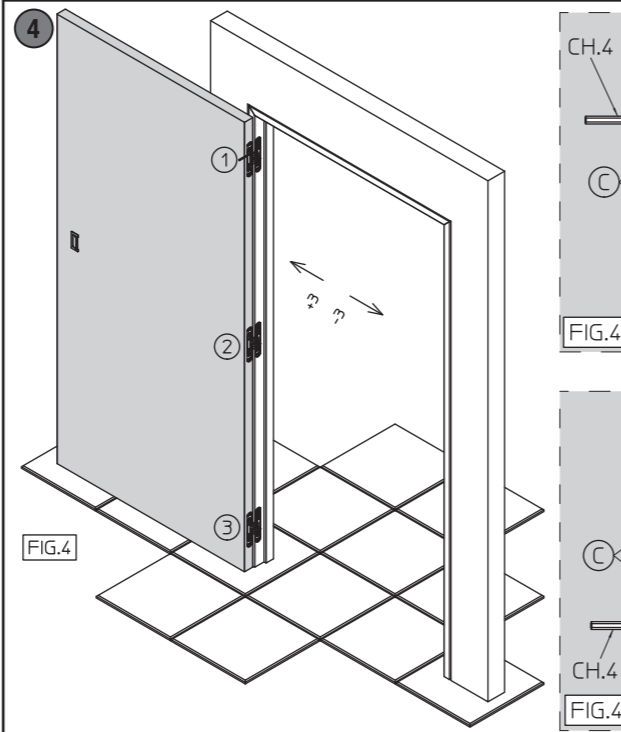
***REGLING IN DE DIEPTE**
 Schroef "D" (fig.5.1-5.2) losmaken. De deur handmatig stellen. Herhaal deze regeling op alle scharnieren (fig.5). Na het beëindigen van deze activiteit, de schroeven "D" (fig.5.1-5.2) vastzetten op alle scharnieren.

***РЕГУЛИРОВКА ПО ГЛУБИНЕ**
 Ослабьте винт "D" (рис.5.1-5.2). Отрегулируйте дверь вручную. Повторите процедуру с оставшимися петлями в указанной последовательности (рис.5). После завершения установки приступите к закручиванию винтов "D" (рис.5.1-5.2).

***REGULACJA GŁĘBOKOŚCI**
 Poluzuj śrubę "D" (rys.5.1-5.2). Ręcznie wyregulować drzwi. Powtórz czynności dla wszystkich zawiasów według tego samego schematu (rys.5). Kiedy skończysz regulację, dokręć wszystkie śruby "D" (rys.5.1-5.2).



*Montare la porta sullo stipite alloggiando le cerniere nelle rispettive fresate (fig.2). Fissare le cerniere con le apposite viti.
 *Instalar la puerta en el marco, alojando las bisagras en los correspondientes mecanizados (fig. 2). Fijar las bisagras con los tornillos.
 *Das Türblatt an der Zarge anbringen und die Türbänder in die jeweiligen Fräsungen einführen (Abb. 2). Die Türbänder mit den dafür vorgesehenen Schrauben befestigen.
 *Fix the door leaf to the jamb and insert the hinges into the millings (see picture 2). Fix the hinges with the specific screws.
 *Fixer la porte au chambranle en logeant les charnières dans les fraisages respectifs.
 *Monteer het deurblad in de omkasting door de scharnieren in de passende uitfrezingen te plaatsen. (fig.2) bevestig de scharnieren met de gepaste schroeven.
 *Установить дверь на дверной коробке, поместив петли в соответствующие пазы (рис.2). Зафиксировать петли предназначенными шурупами.
 *Dopasuj skrzydło do ościeznicy i umieść zawiasy w gniazdach ościeznicowych (rys.2). Przykręć je odpowiednimi wkrętami.



***REGOLAZIONE ORIZZONTALE**
 Regolare la porta ruotando i grani "C" (fig.4.1-4.2). Ripetere la regolazione su tutte le cerniere seguendo la sequenza indicata (fig.4).

***REGULACIÓN HORIZONTAL**
 Regular la puerta girando los tornillos "C" (fig. 4.1-4.2). Repetir la regulación en todas las bisagras siguiendo la secuencia indicada (fig. 4).

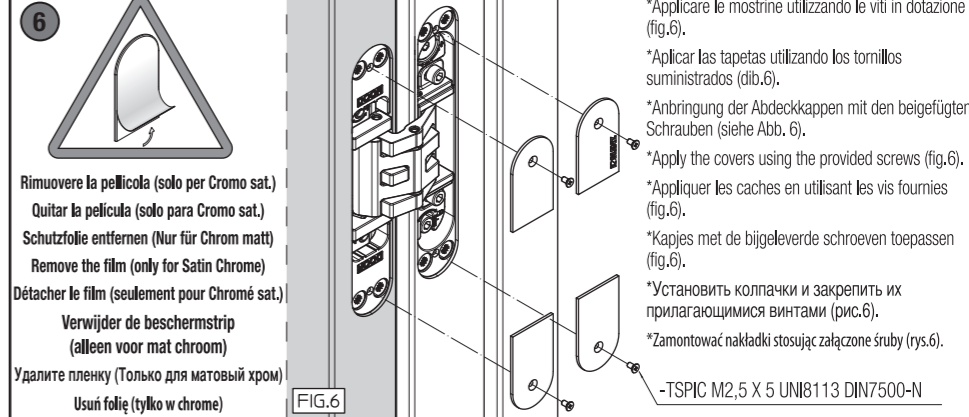
***HORIZONTALE JUSTIERUNG**
 Das Türblatt justieren indem die Stifte "C" (Abb. 4.1-4.2) gedreht werden. Die Justierung auf allen Türbändern wiederholen wie in Abb. 4 dargestellt.

***HORIZONTAL ADJUSTMENT**
 Adjust the door leaf by rotating pins "C" (fig. 4.1-4.2). Repeat the adjustment on all hinges as shown in the sequence (fig. 4).

***REGLAGE HORIZONTAL**
 Régler la charnière en ajustant les vis "C" (fig. 4.1-4.2). Répéter le réglage sur toutes les charnières selon la séquence indiquée (fig 4).

***HORIZONTAL REGLING**
 Stel het deurblad bij door het aandraaien van de imbuschroeven "C" (fig 4.1-4.2). Herhaal deze regeling op alle scharnieren volgens de aangeduide volgorde (fig. 4).

***ГОРИЗОНТАЛЬНАЯ РЕГУЛИРОВКА**
 Регулировать дверь путём поворачивания шурупов "С" (рис.4.1-4.2). Повторить регулировку на всех петлях, следуя указанному порядку (рис.4).
***REGULACJA W POZIOMIE**
 Wyreguluj skrzydło obracając śruby "C" (rys.4.1-4.2). Powtórz czynności dla wszystkich zawiasów według tego samego schematu (rys.4).



*Applicare le mostrine utilizzando le viti in dotazione (fig.6).
 *Aplicar las tapetas utilizando los tornillos suministrados (dib.6).
 *Anbringung der Abdeckkappen mit den beigegeführten Schrauben (siehe Abb. 6).
 *Apply the covers using the provided screws (fig.6).
 *Appliquer les caches en utilisant les vis fournies (fig.6).
 *Kapsjes met de bijgeleverde schroeven toepassen (fig.6).
 *Установить колпачки и закрепить их прилагающимися винтами (рис.6).
 *Zamontować nakładki stosując załączone śruby (rys.6).
 -TSPIC M2,5 X 5 UNI8113 DIN7500-N