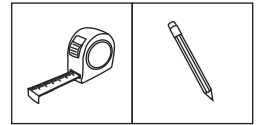
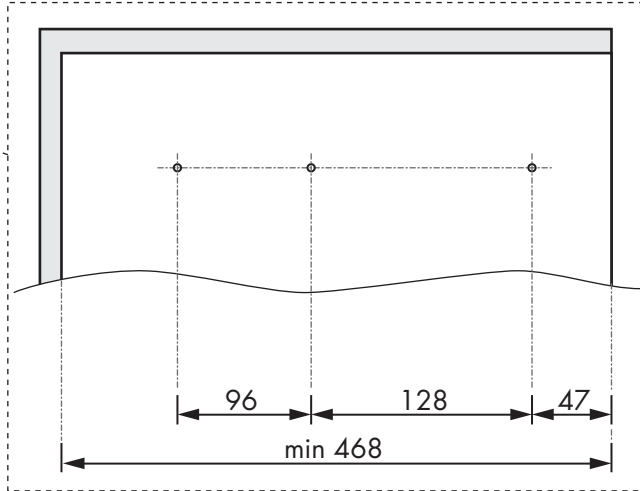
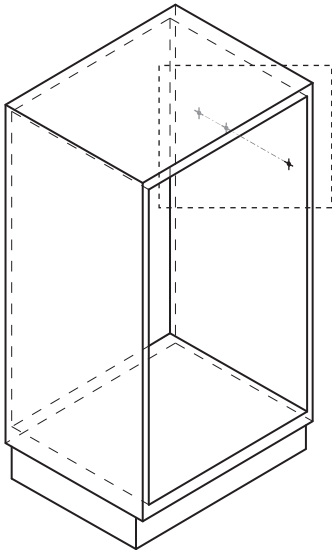
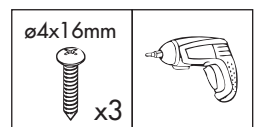
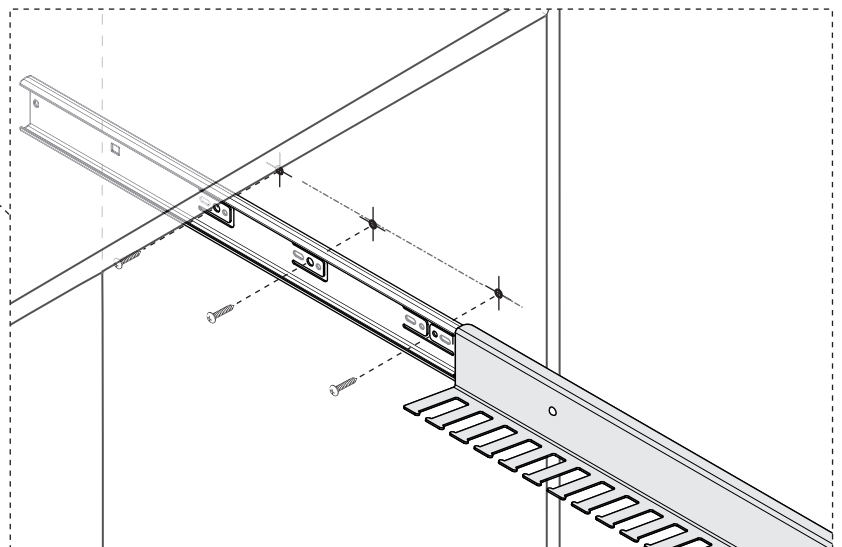
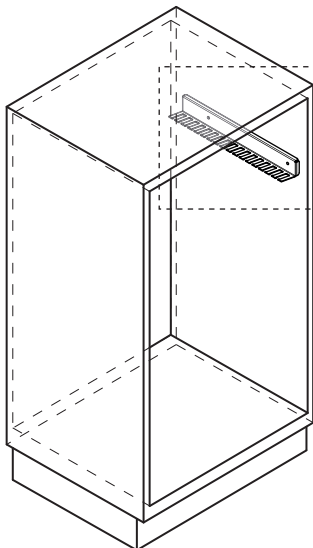


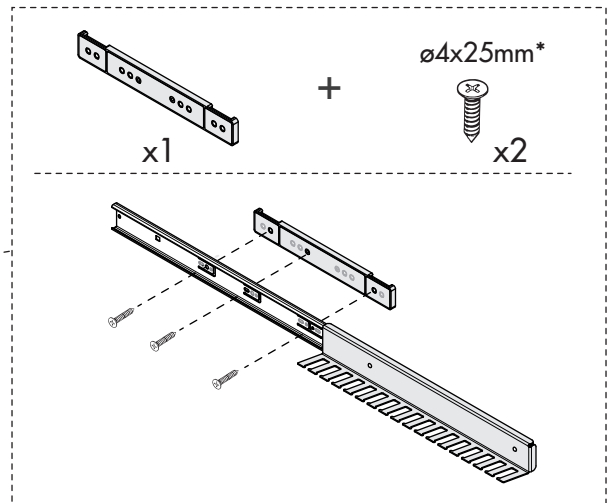
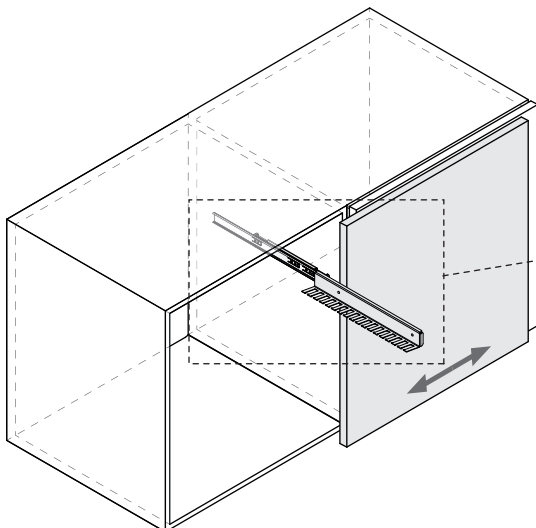
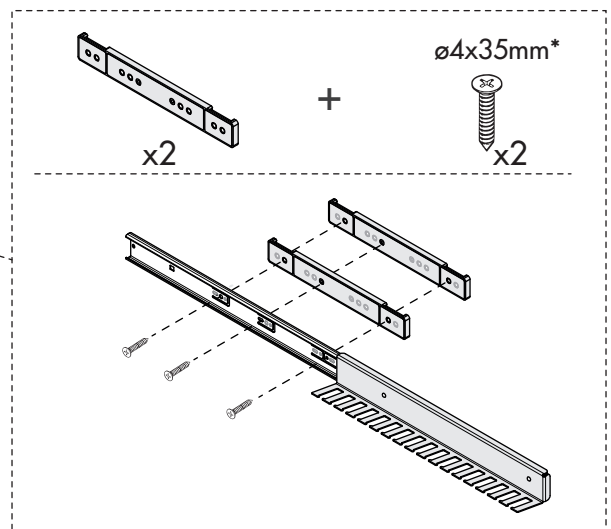
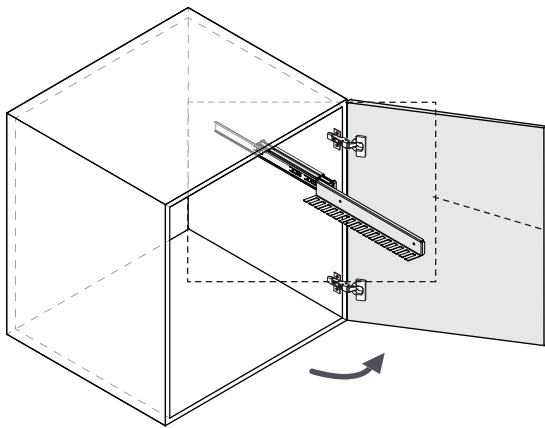
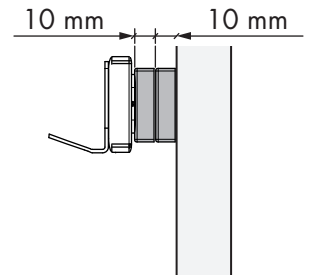
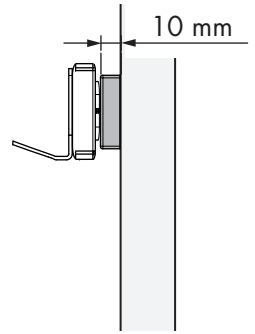
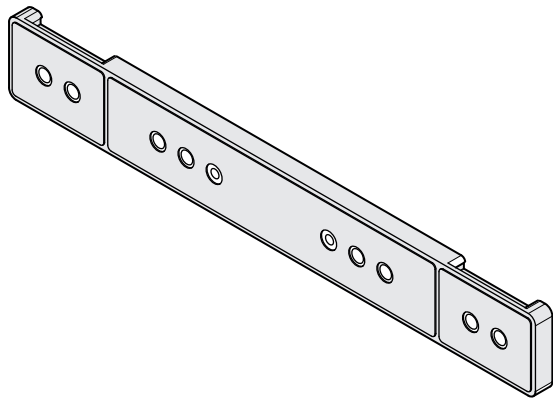
1



Unidades en milímetros | Units in millimeters | Unités en millimètres

2





*Tornillos recomendados | Recommended screws | Vis recommandées

