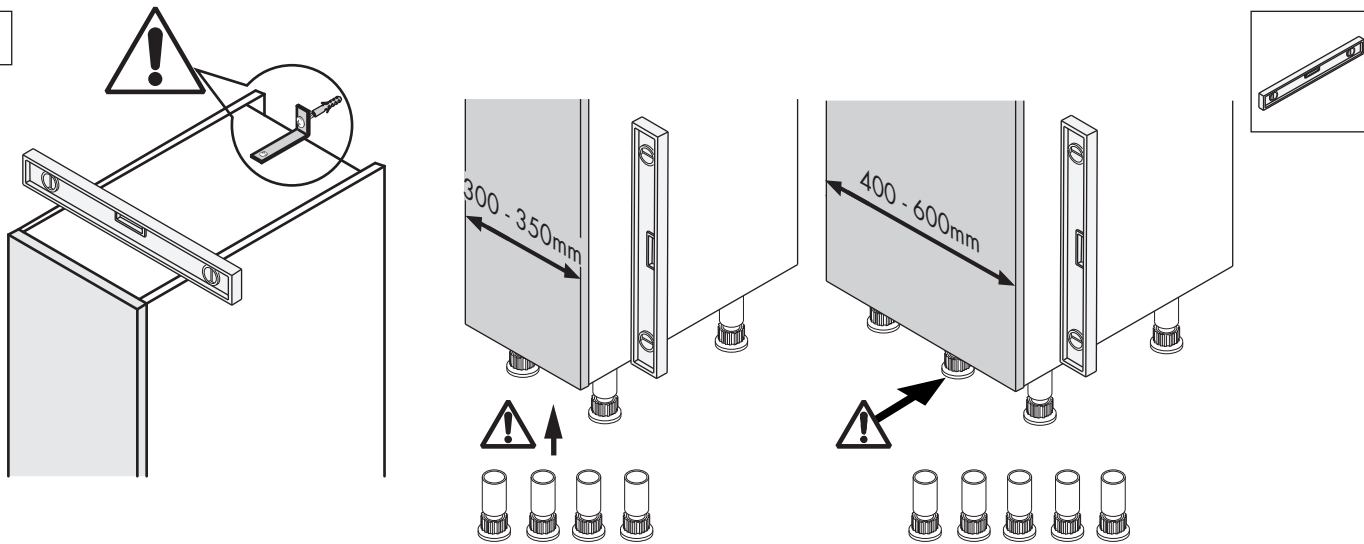
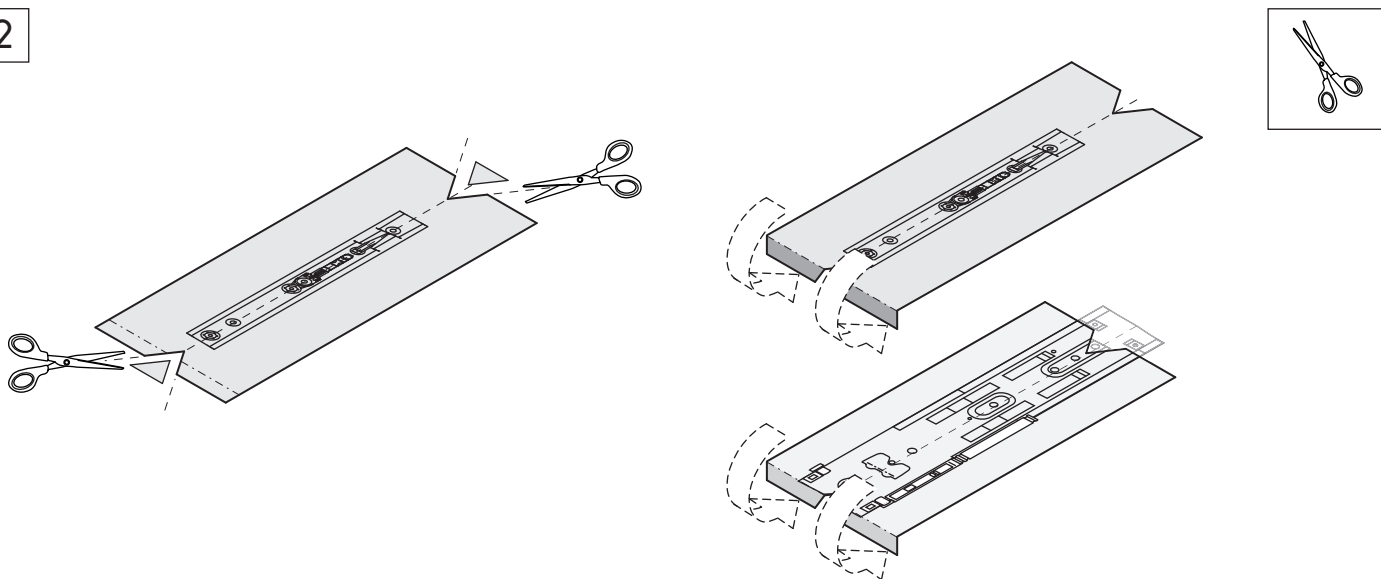


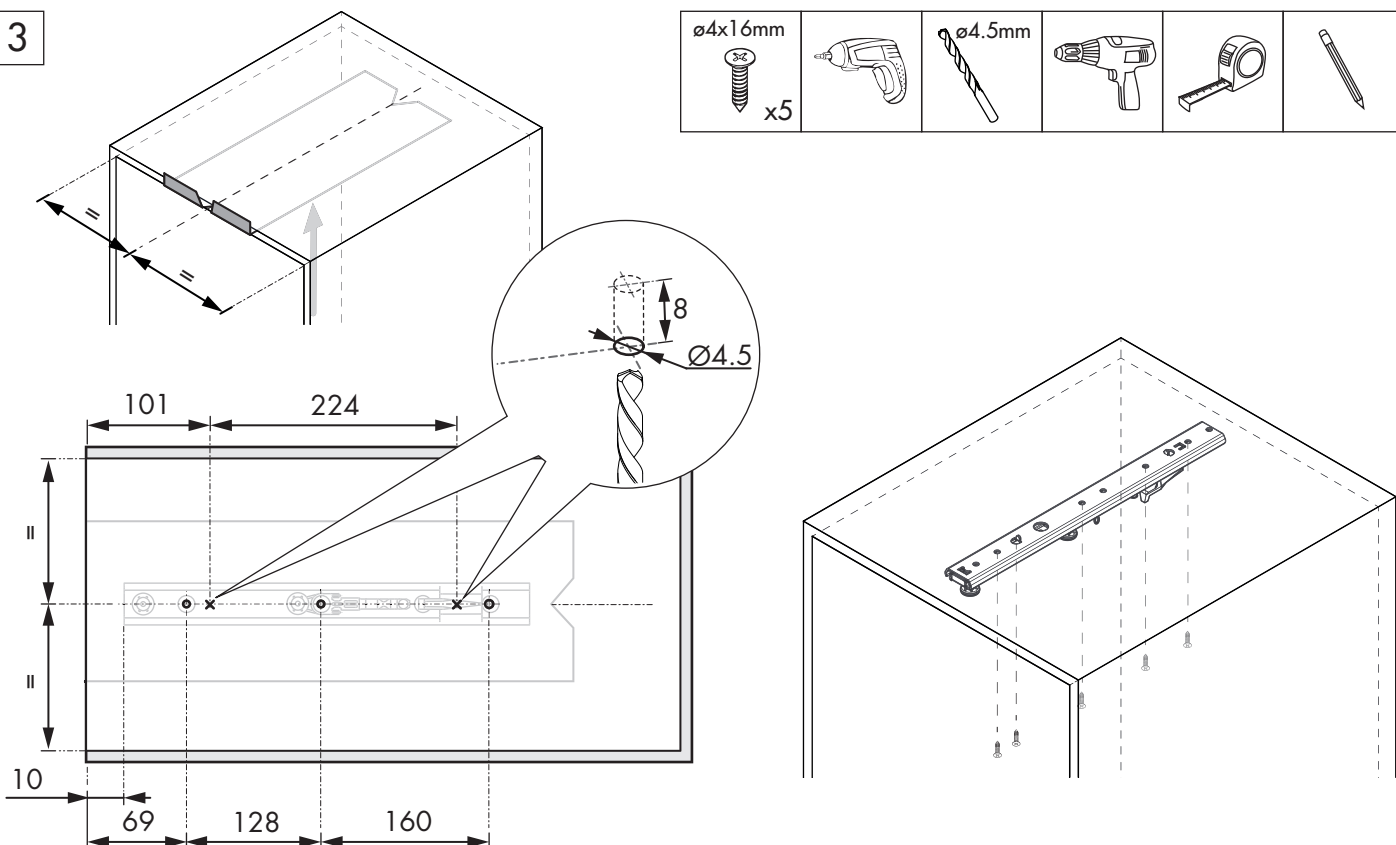
1



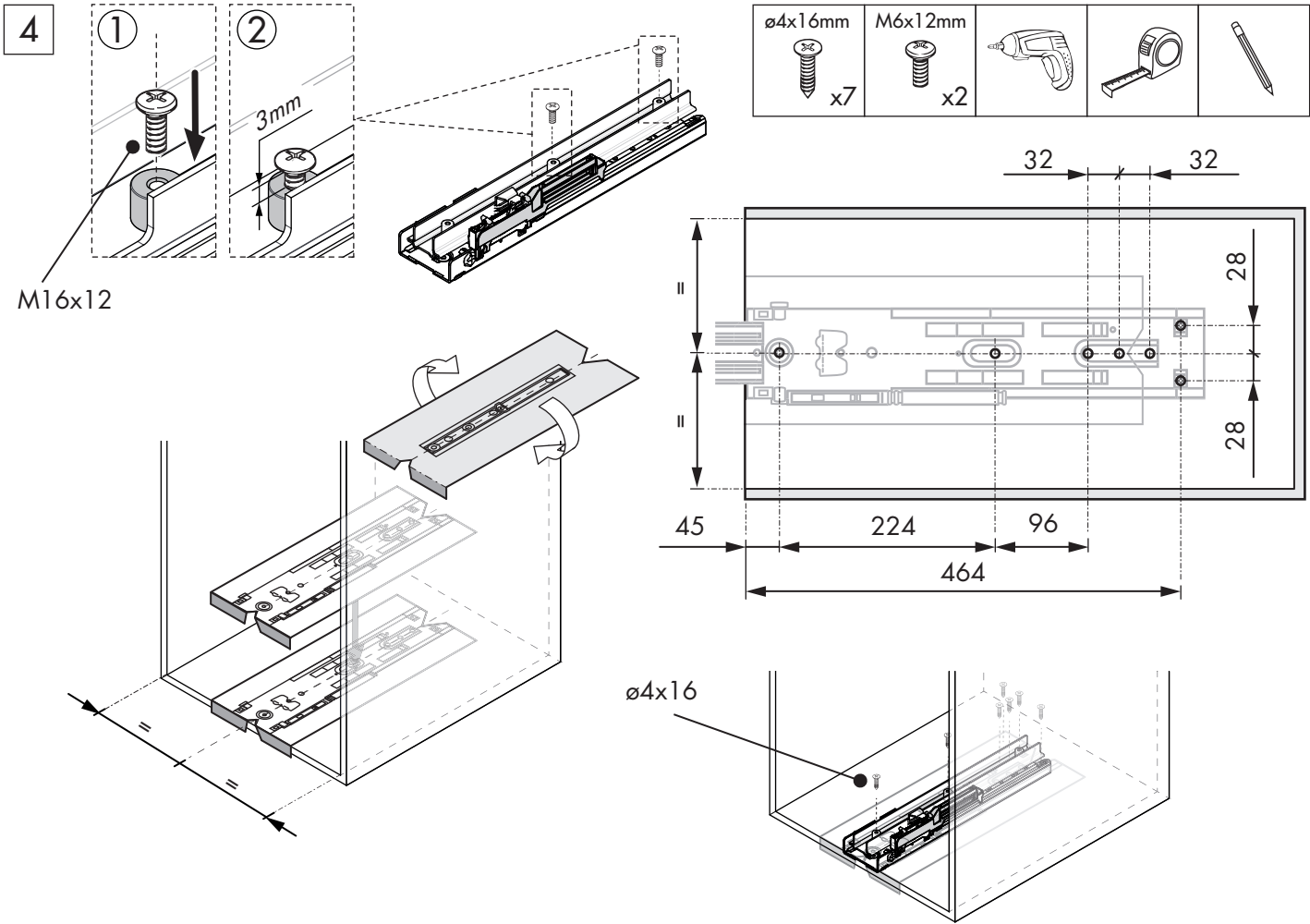
2



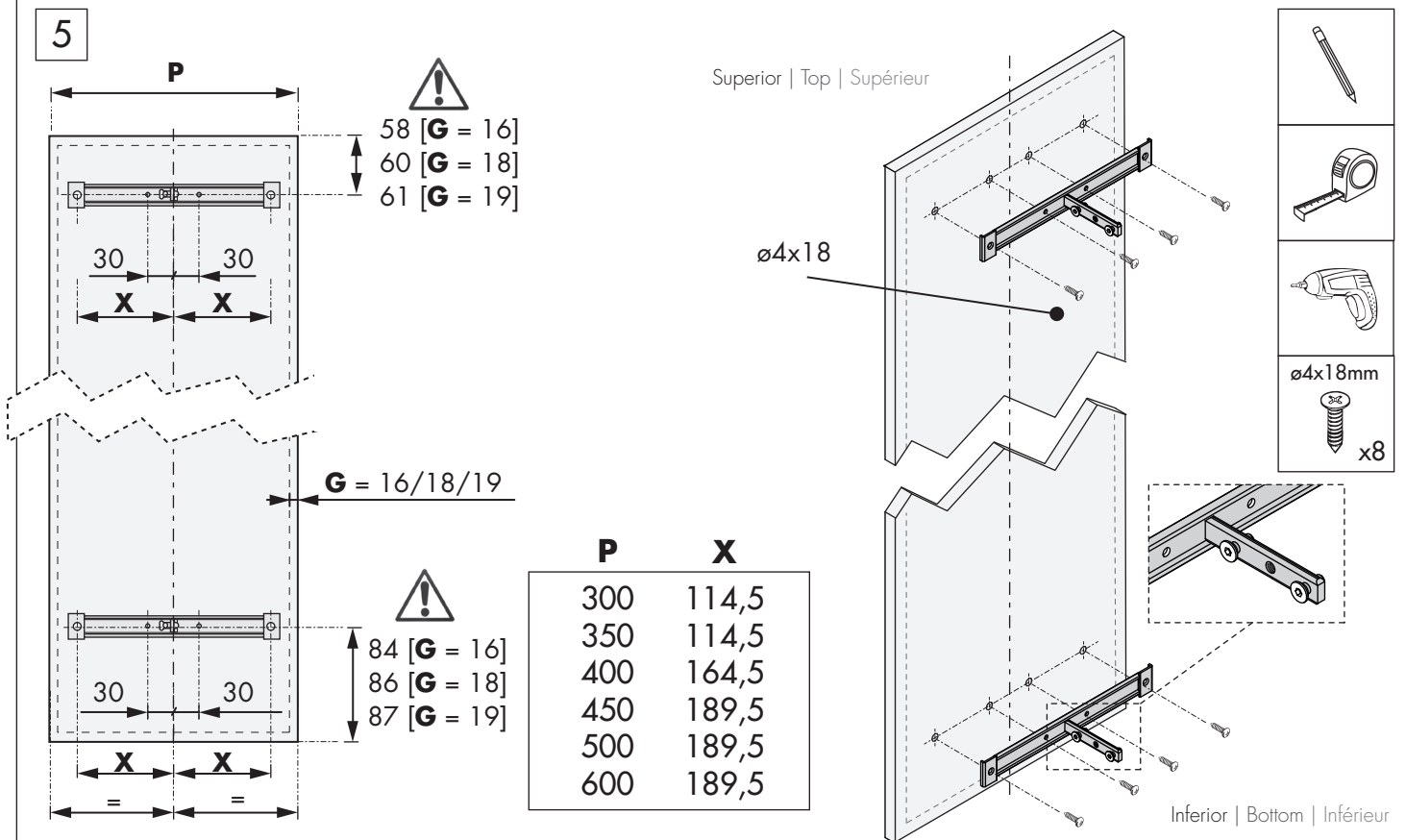
3



Unidades en milímetros | Units in millimeters | Unités en millimètres

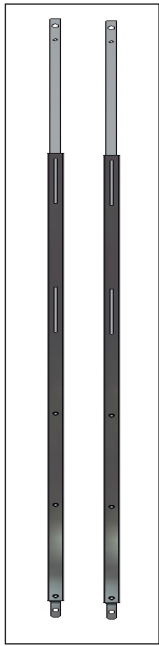


Unidades en milímetros | Units in millimeters | Unités en millimètres



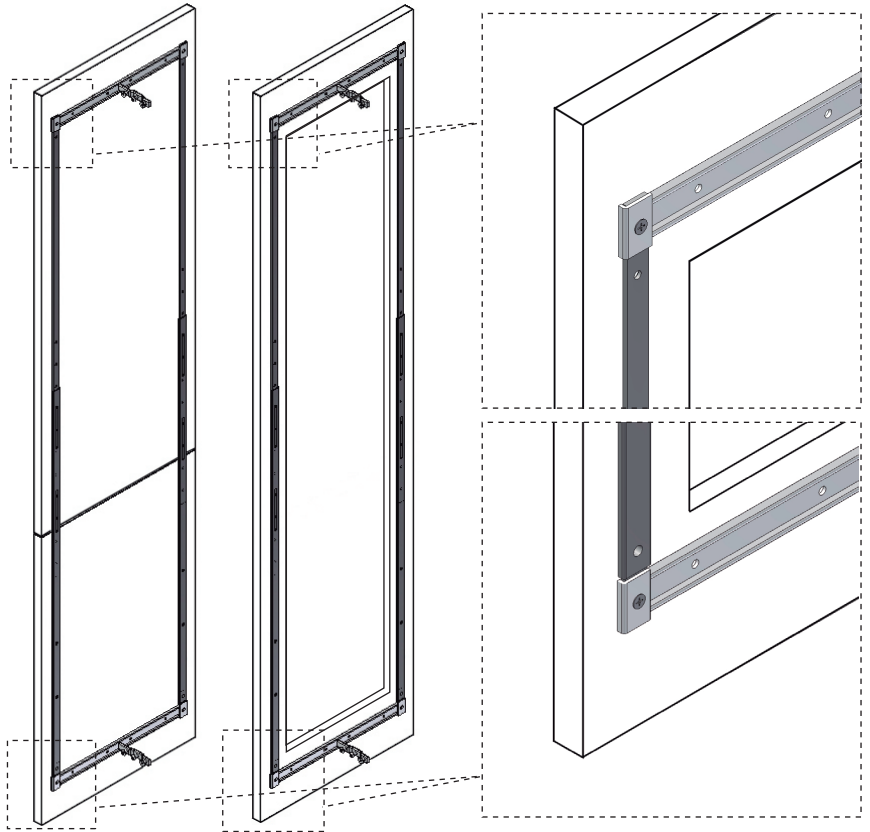
P : Ancho exterior mueble | Cabinet outer width | Largeur extérieure du meuble
 G : Grosor mueble | Cabinet thickness | Grosseur du meuble
 Unidades en milímetros | Units in millimeters | Unités en millimètres

i Opcional | Optional | Optionnel



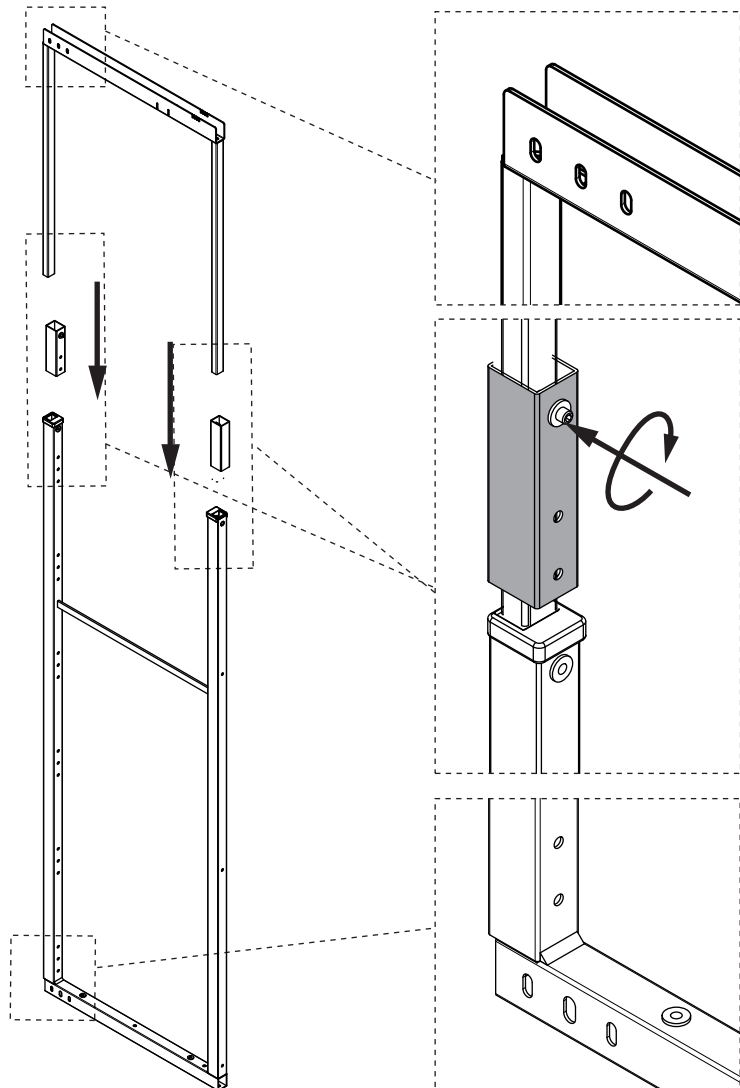
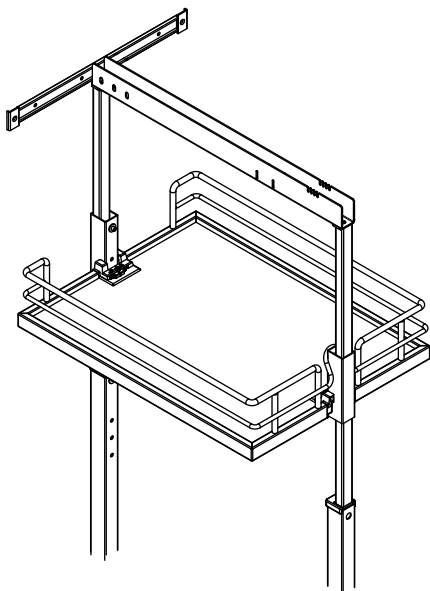
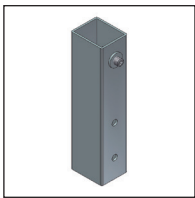
H

1200 - 1600
1600 - 2000
1900 - 2300

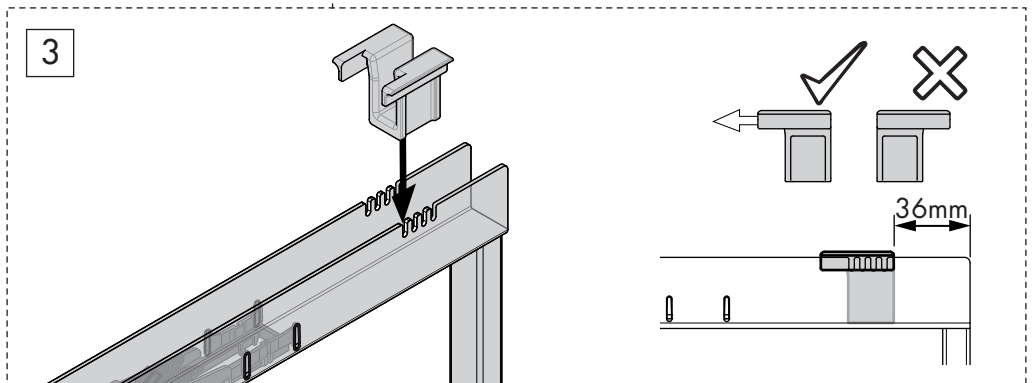
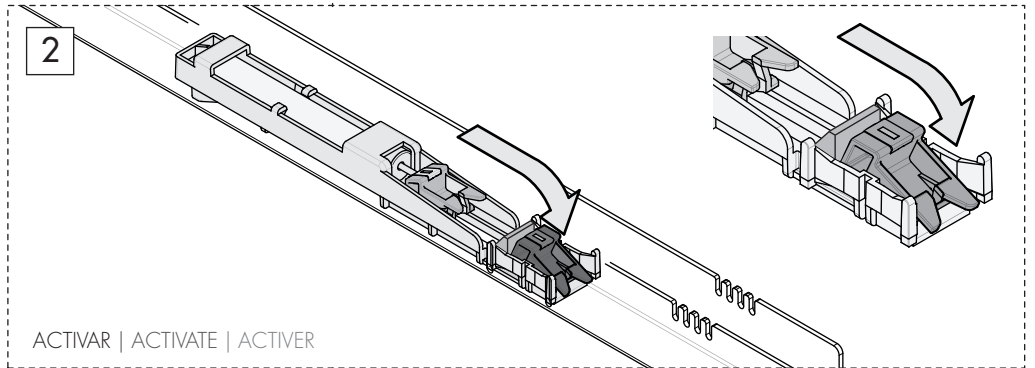
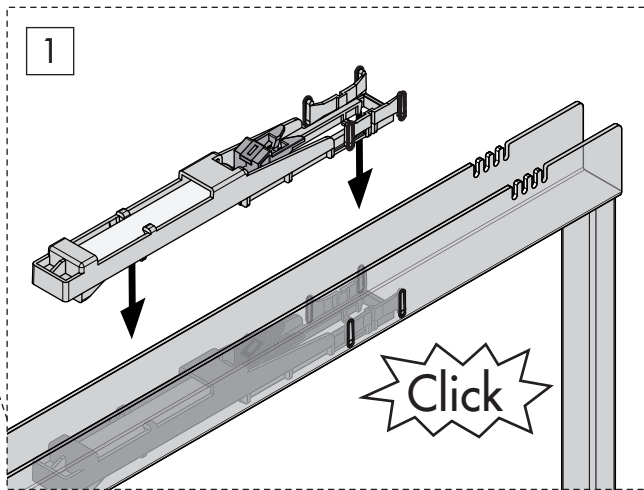
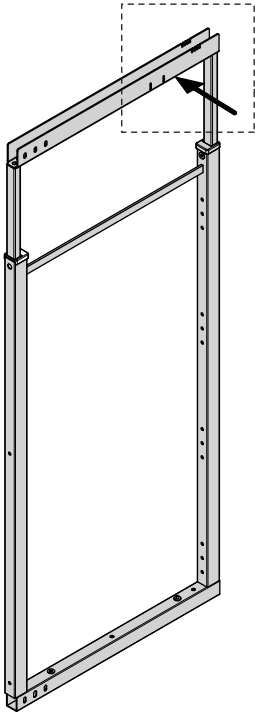


H : Alto producto | Product height | Hauteur du produit
Unidades en milímetros | Units in millimeters | Unités en millimètres

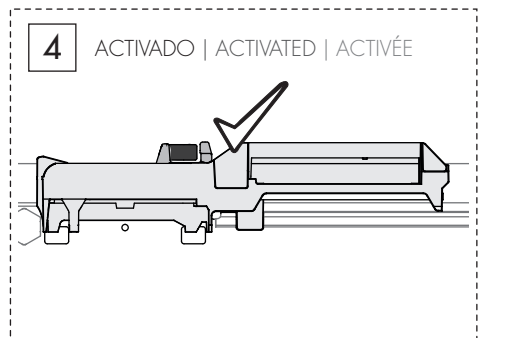
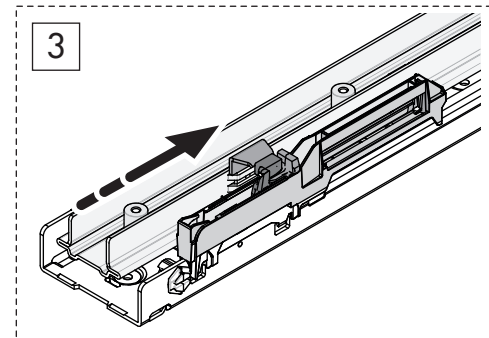
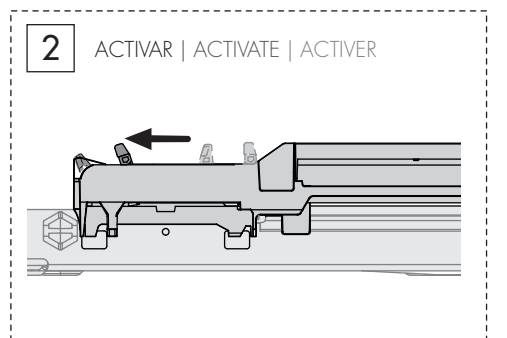
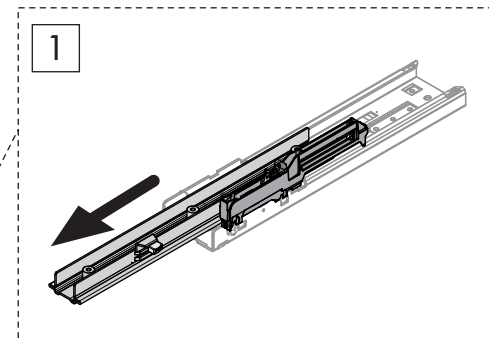
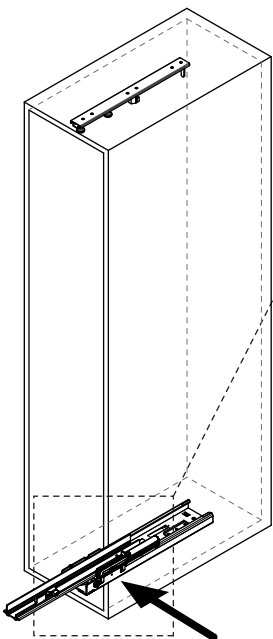
i Opcional | Optional | Optionnel



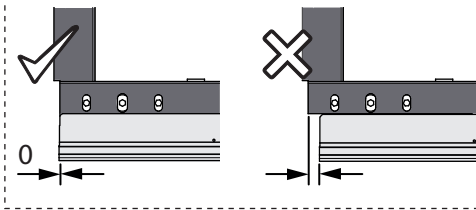
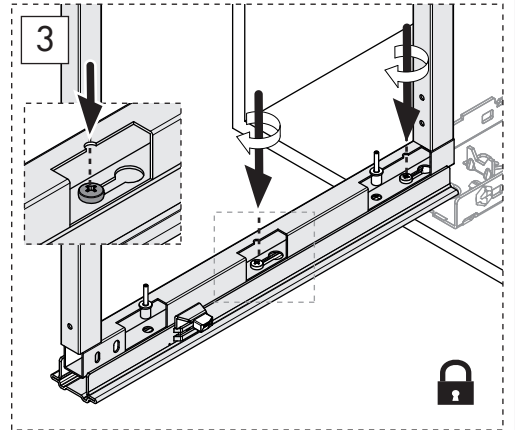
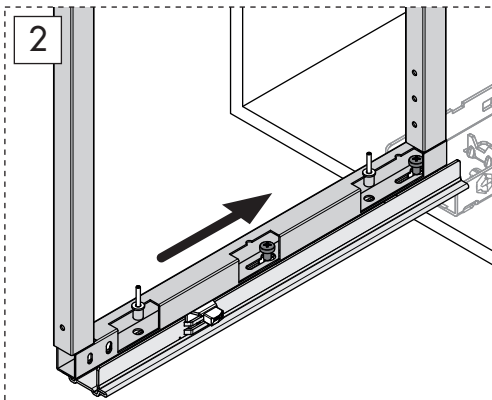
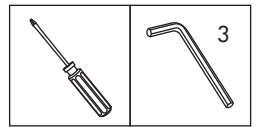
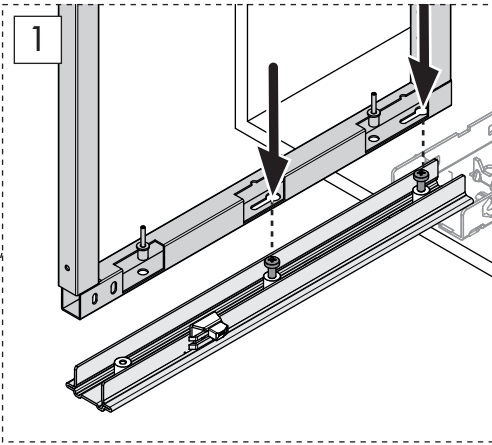
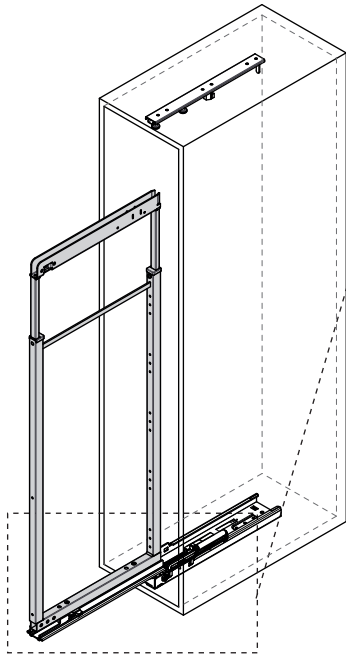
6



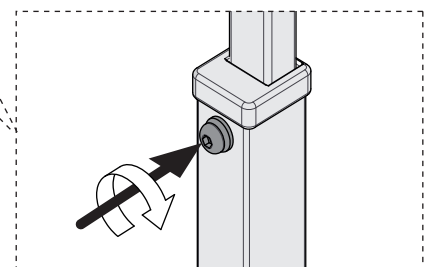
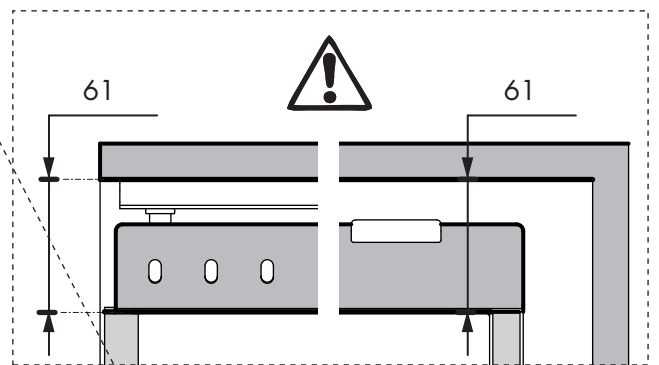
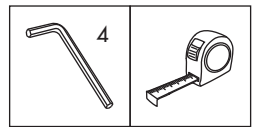
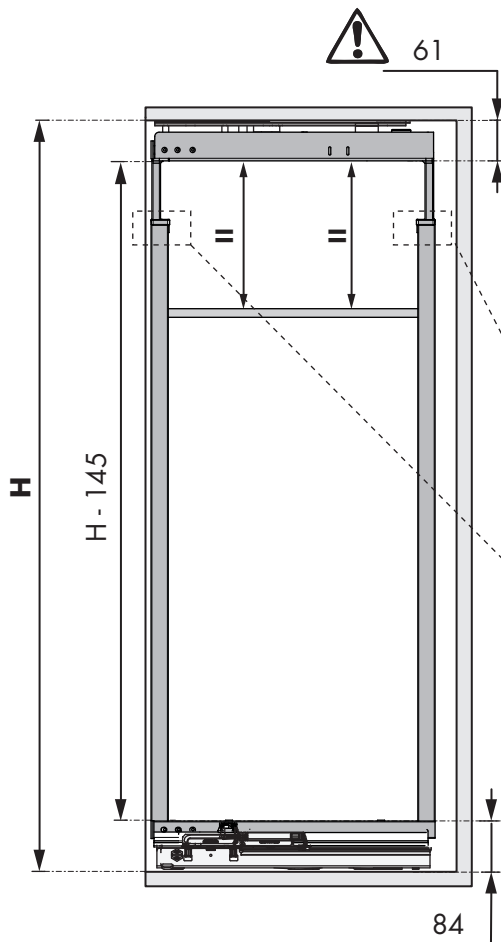
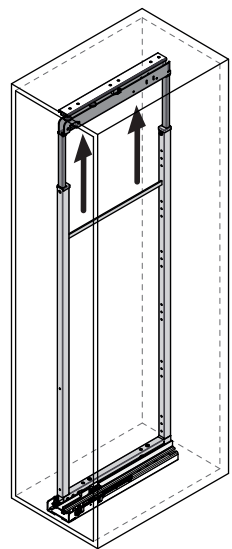
7



8



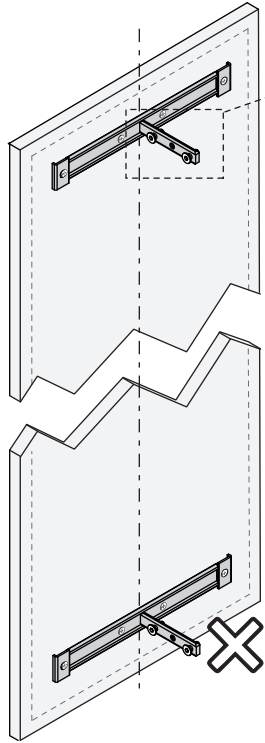
9



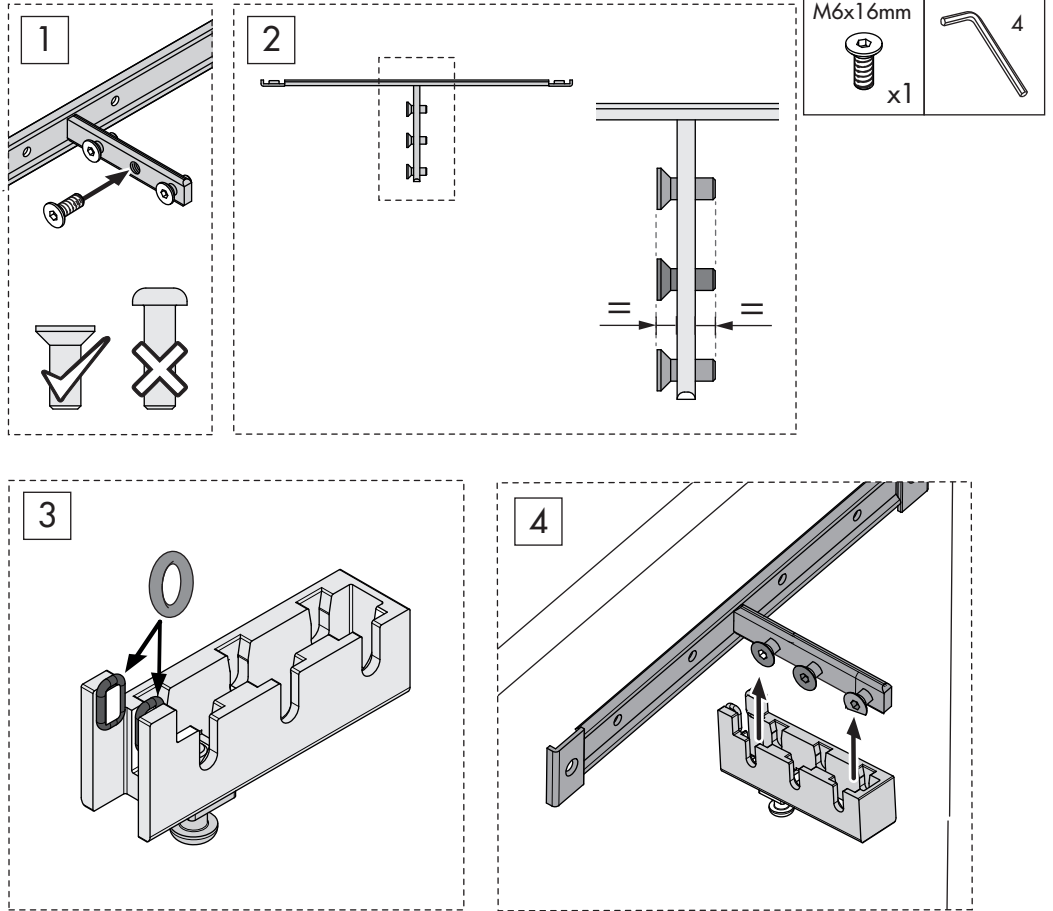
Unidades en milímetros | Units in millimeters | Unités en millimètres

10

Superior | Top | Supérieur

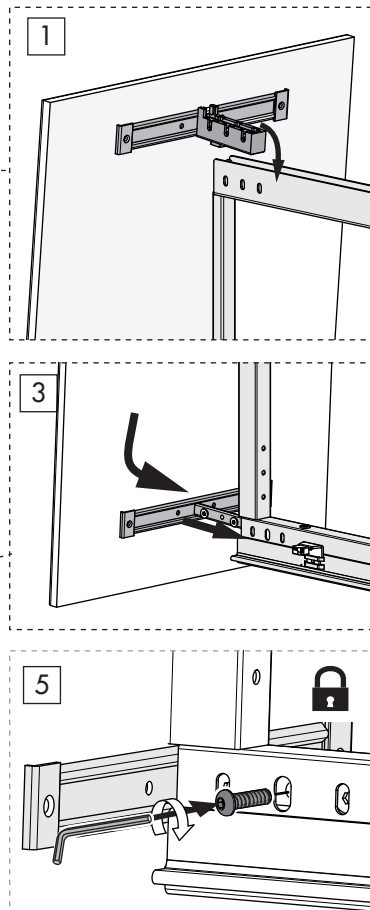
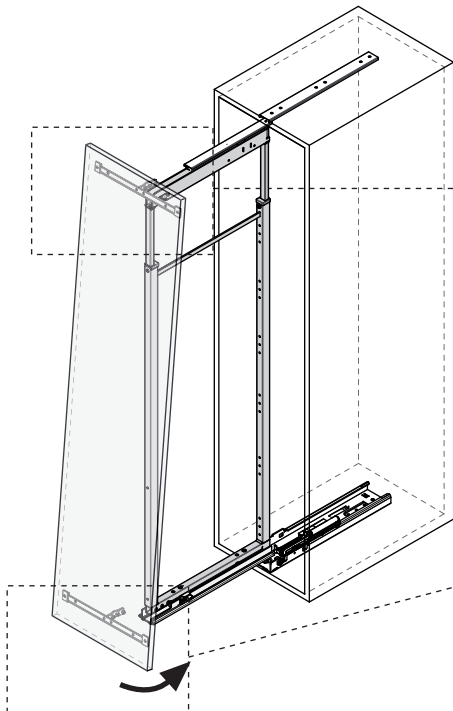


Inferior | Bottom | Inférieur

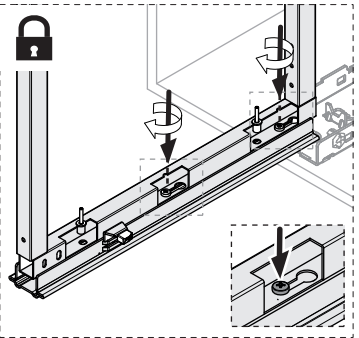
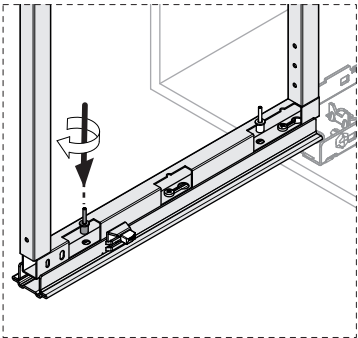
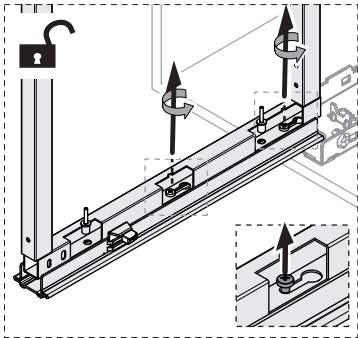
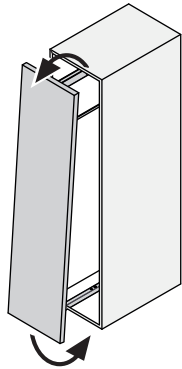
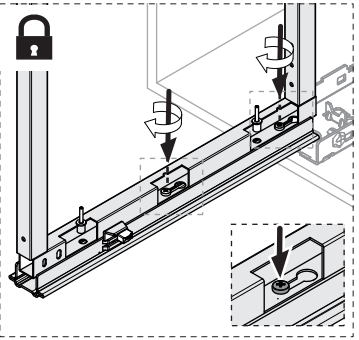
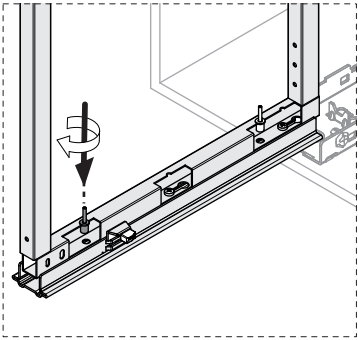
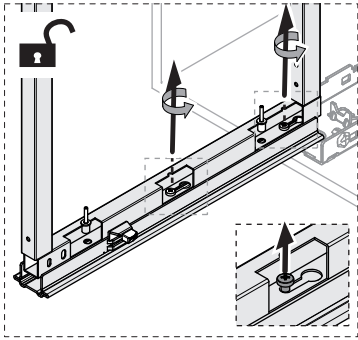
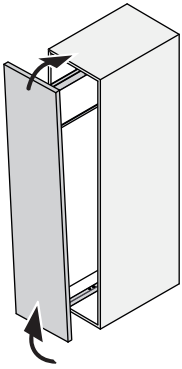
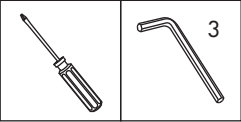


11

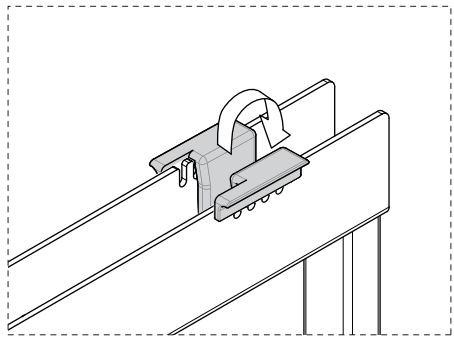
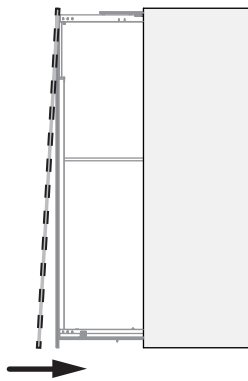
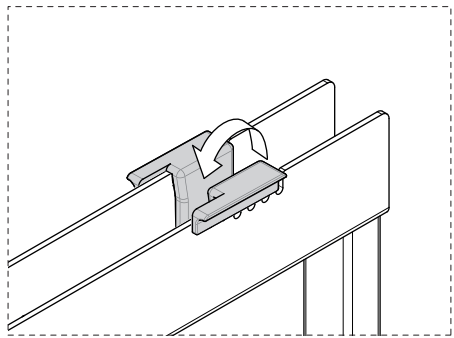
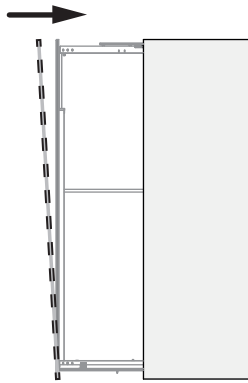
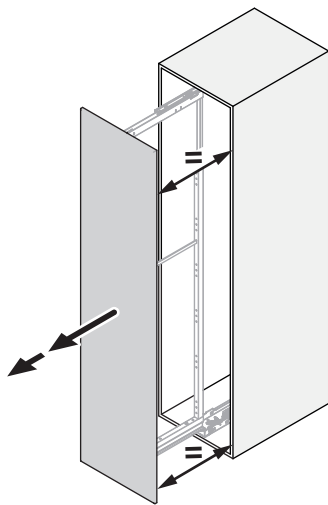
M6x20mm
x1

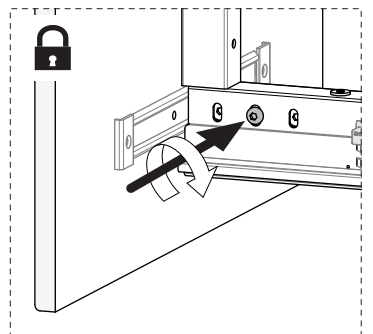
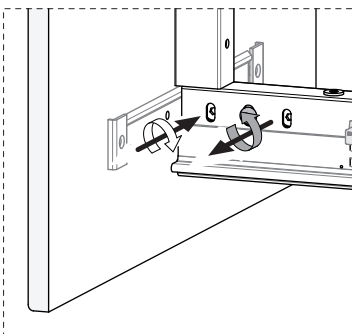
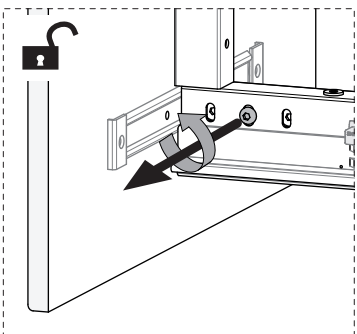
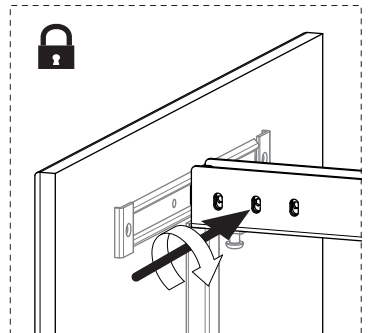
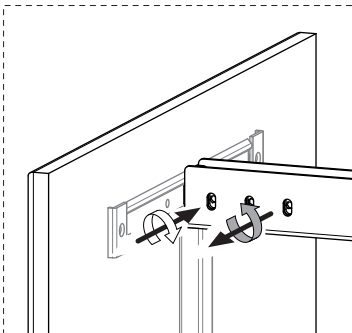
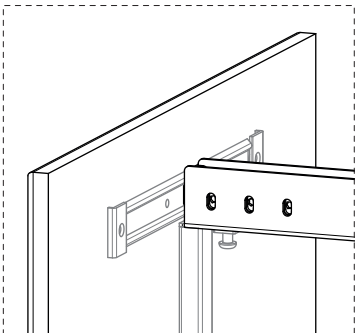
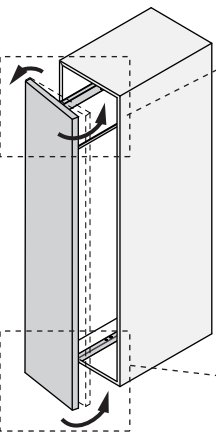
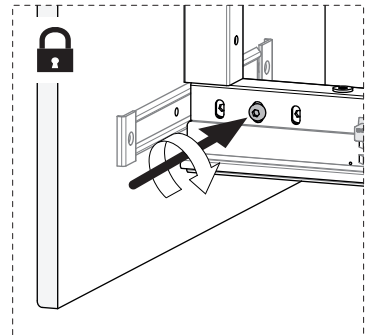
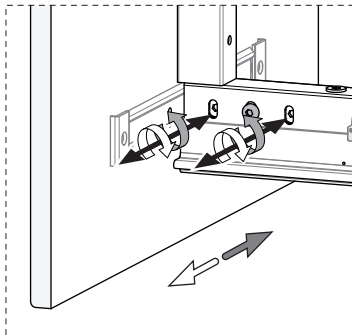
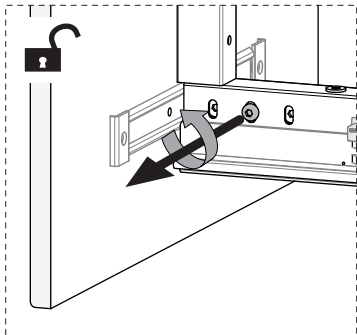
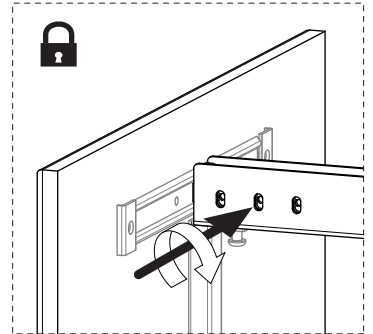
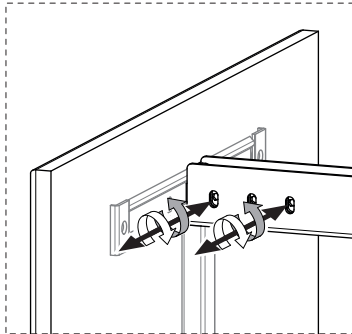
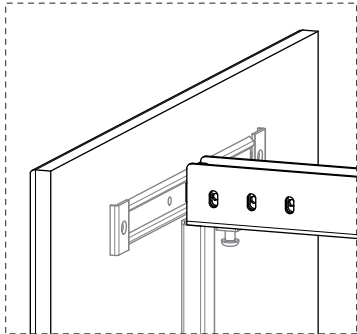
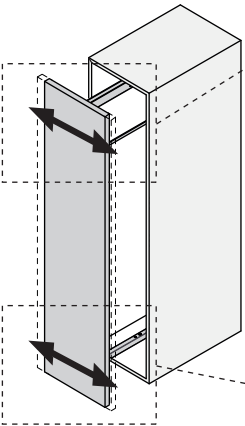
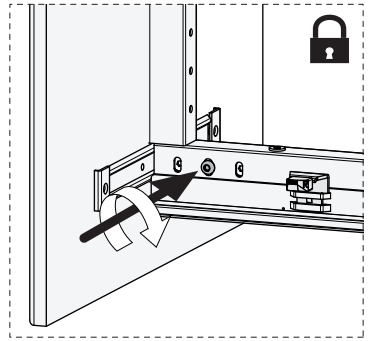
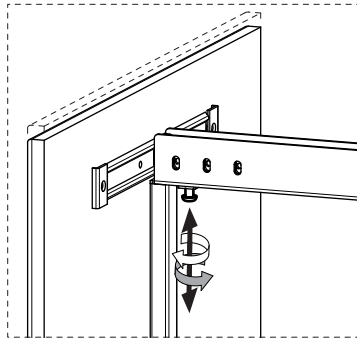
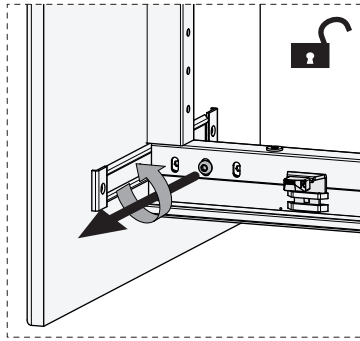
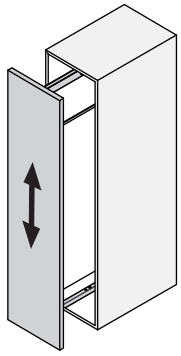
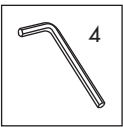


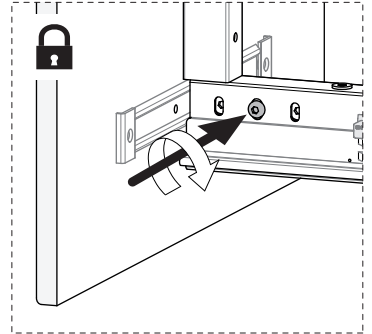
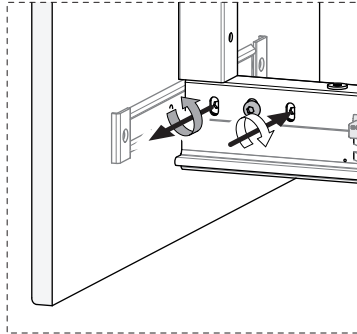
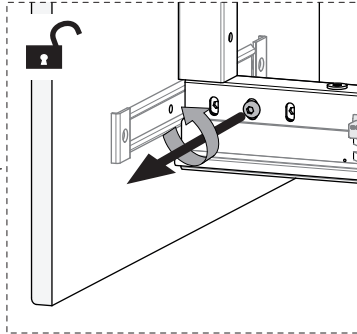
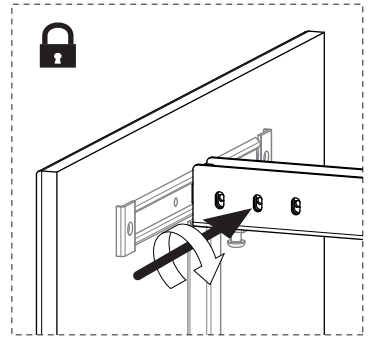
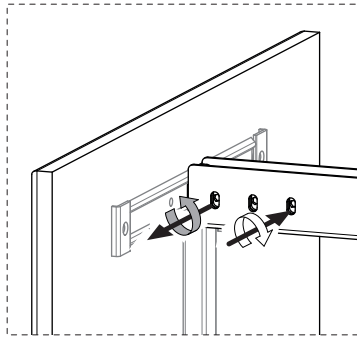
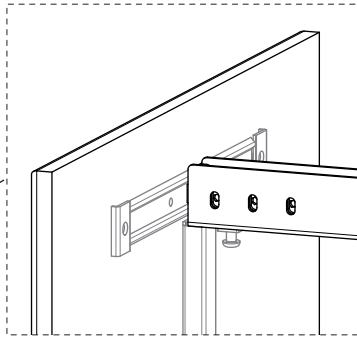
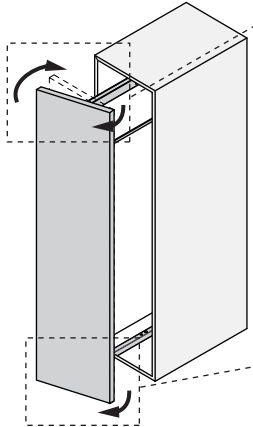
12



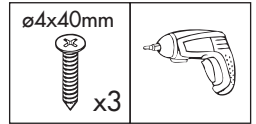
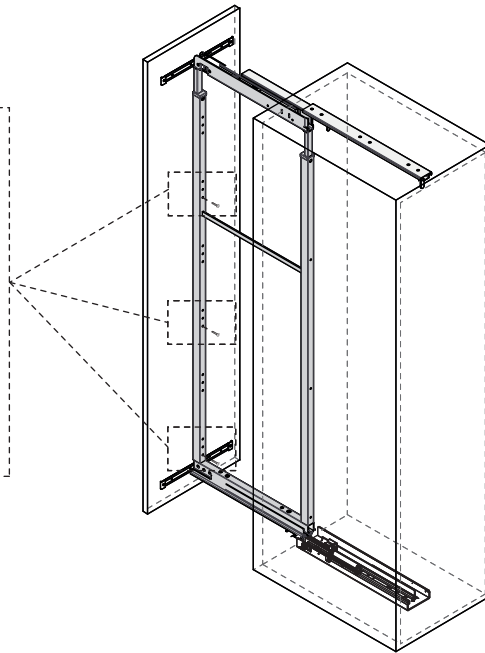
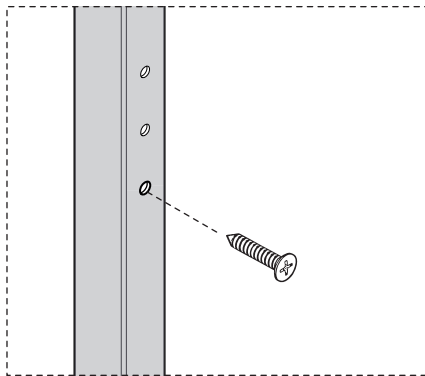
13



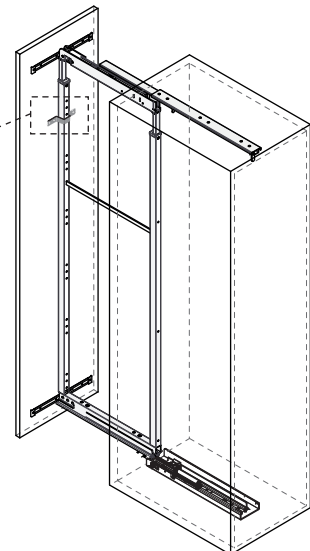
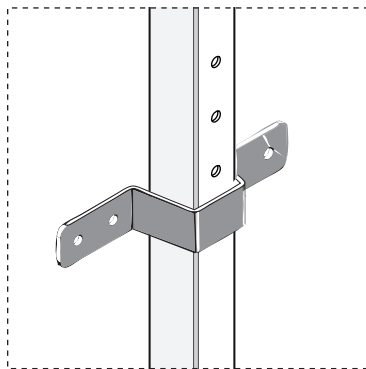
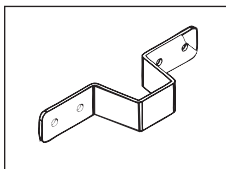




15



i Opcional | Optional | Optionnel



16

