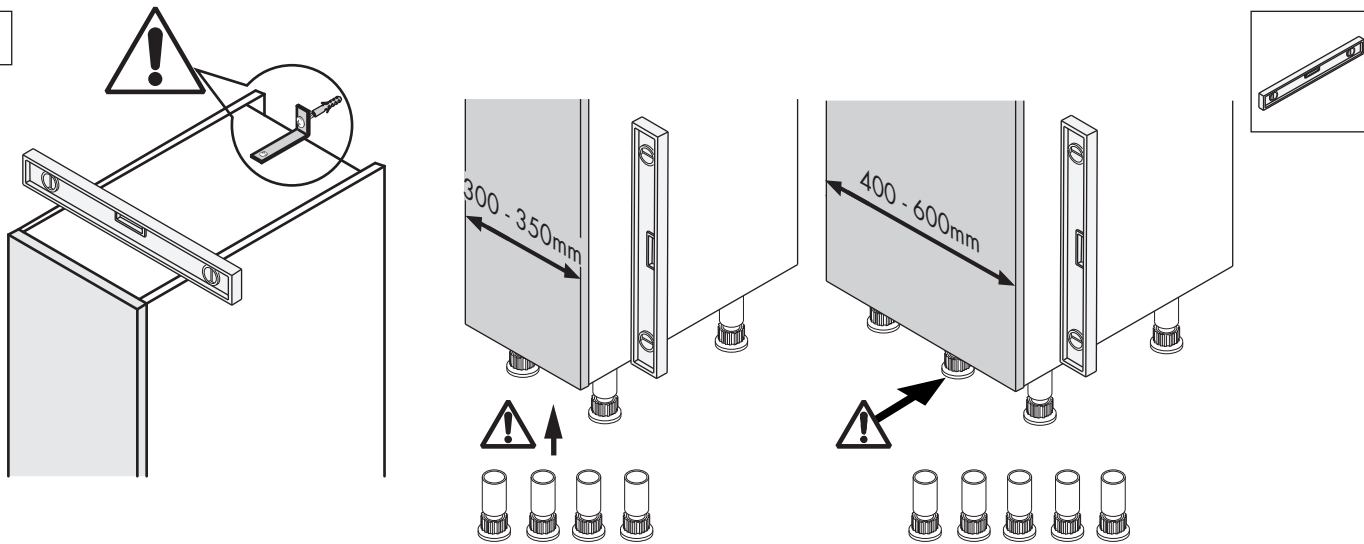
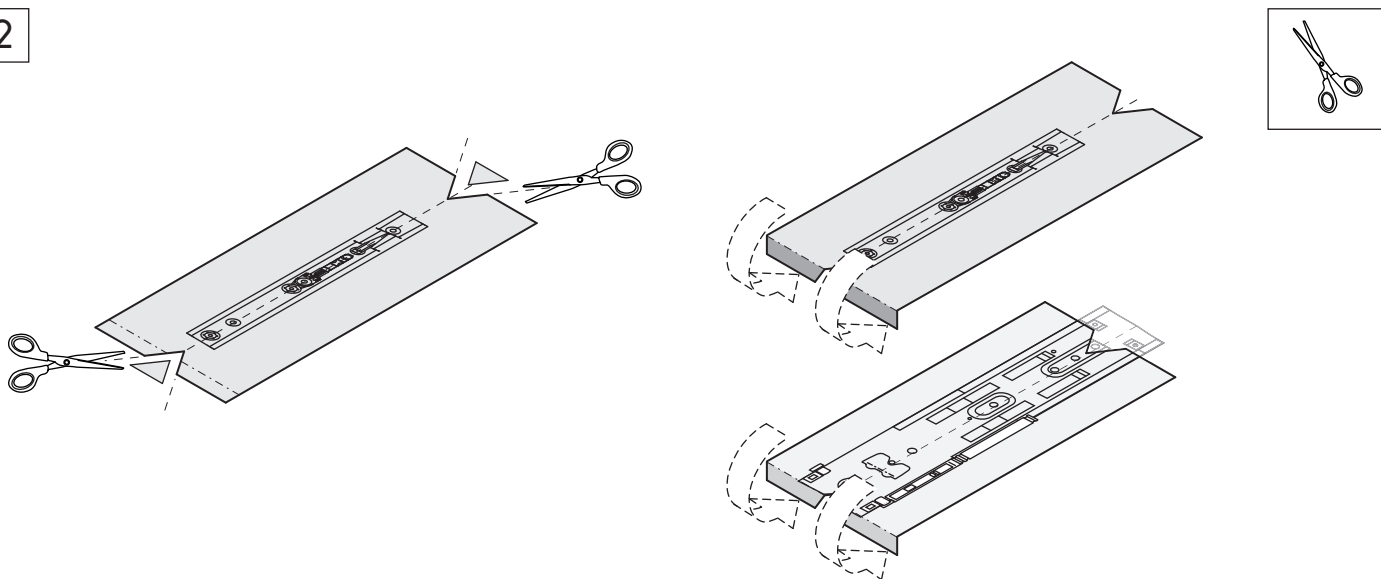


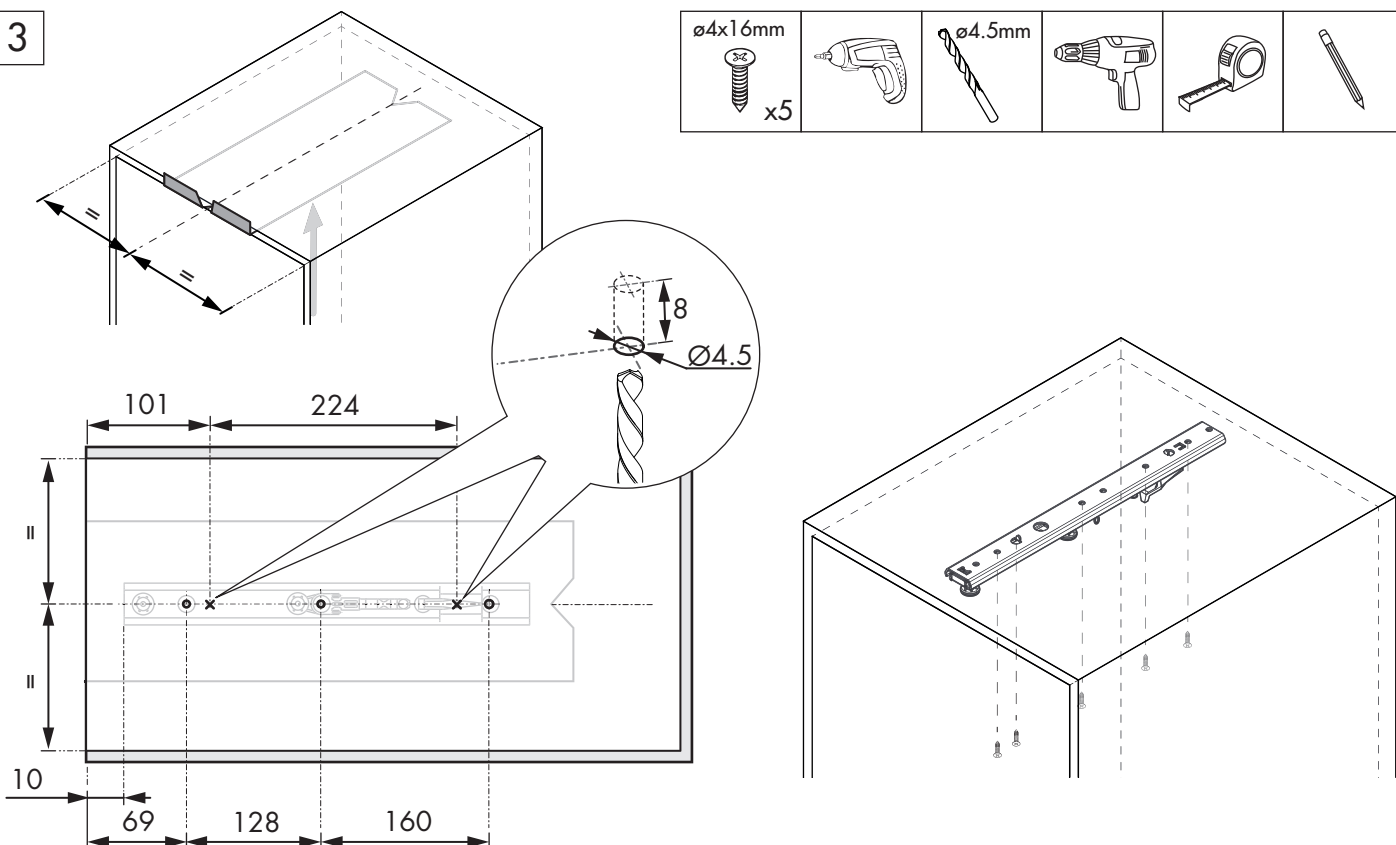
1



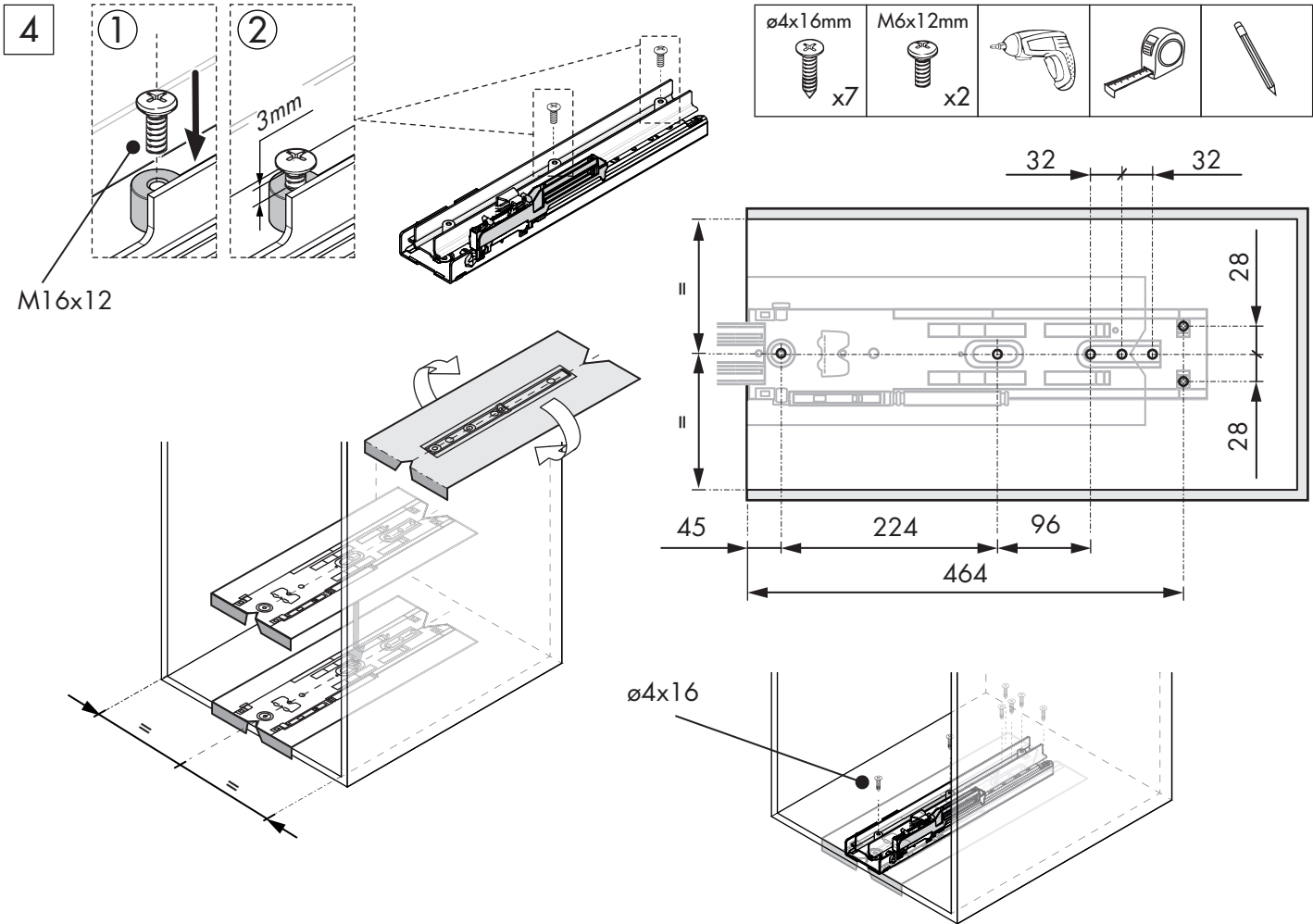
2



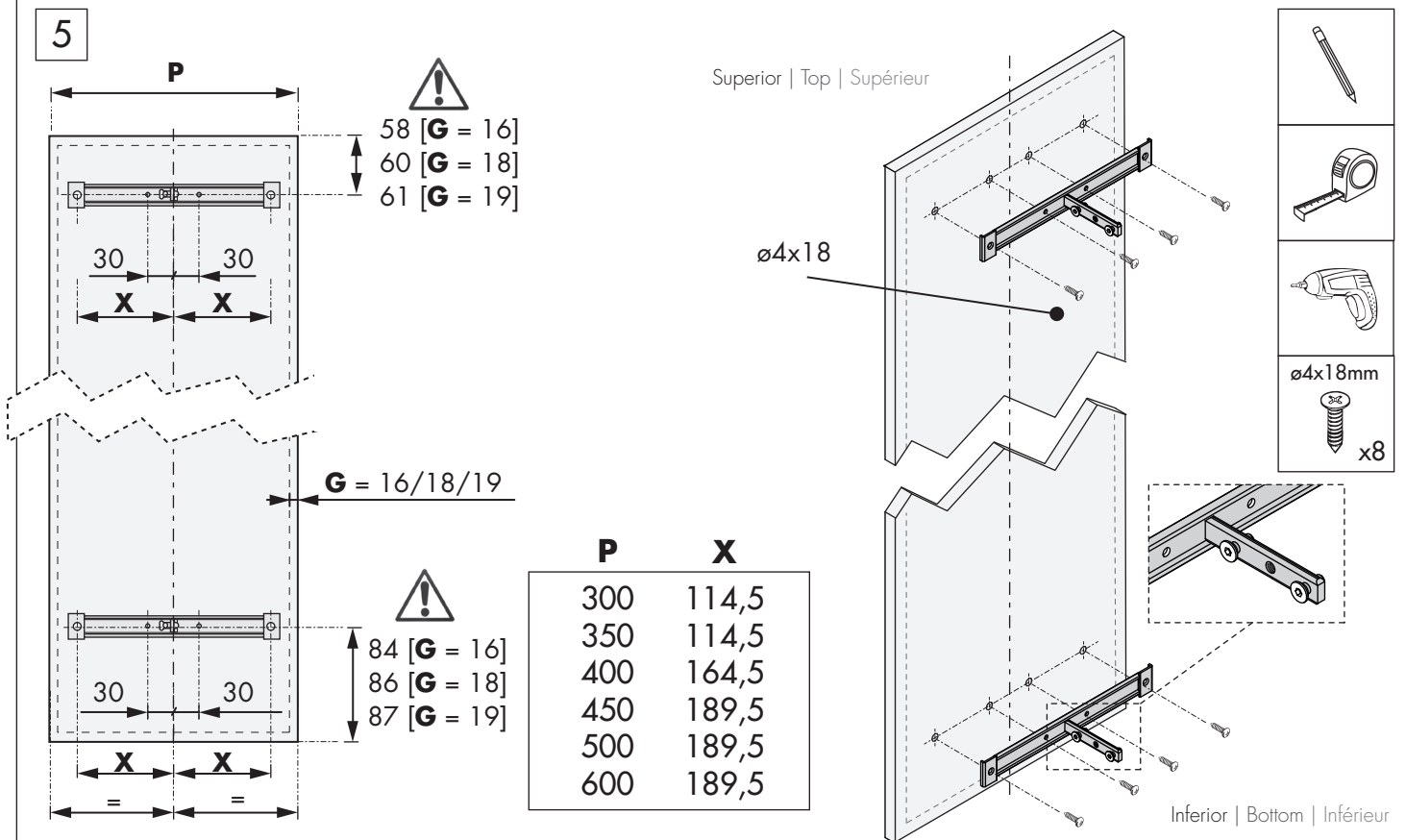
3



Unidades en milímetros | Units in millimeters | Unités en millimètres

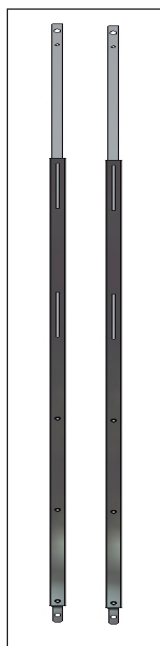


Unidades en milímetros | Units in millimeters | Unités en millimètres



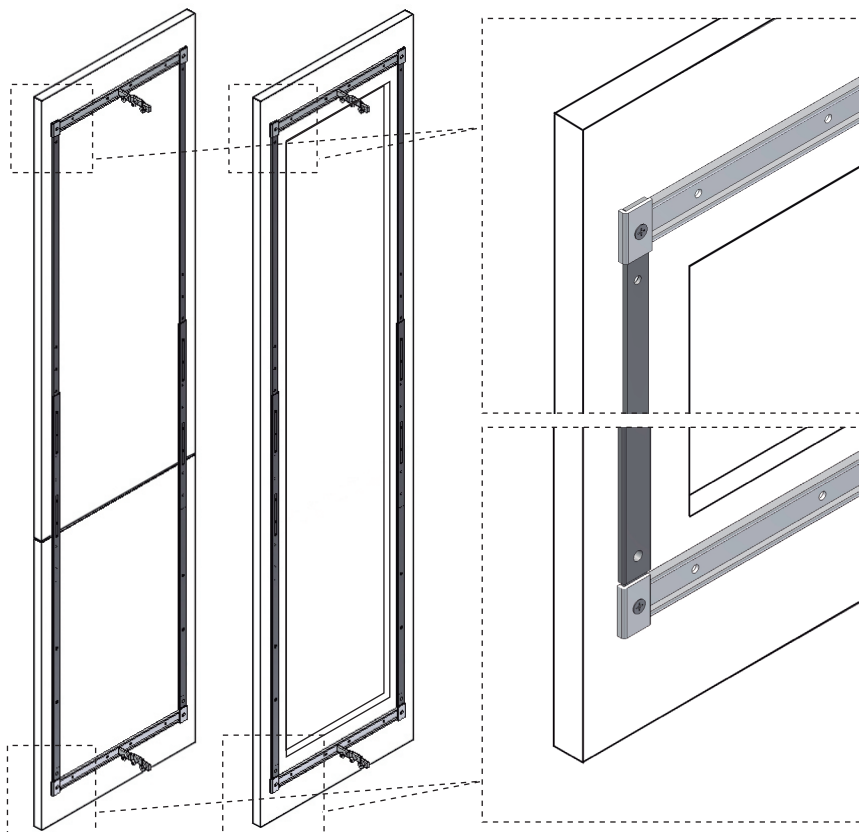
P : Ancho exterior mueble | Cabinet outer width | Largeur extérieure du meuble
G : Grosor mueble | Cabinet thickness | Grosseur du meuble
Unidades en milímetros | Units in millimeters | Unités en millimètres

i Opcional | Optional | Optionnel



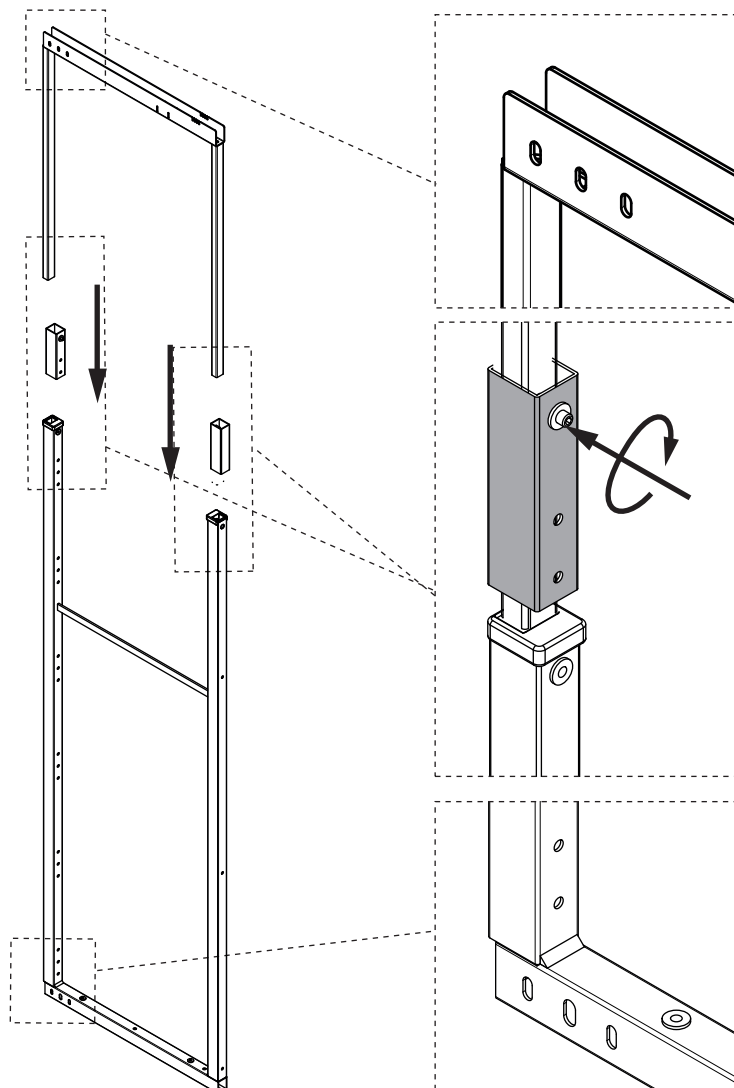
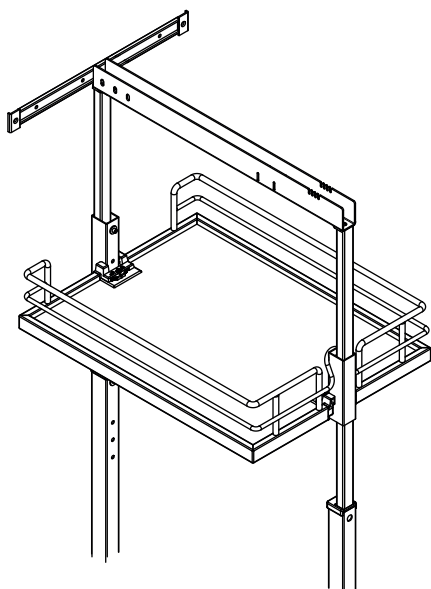
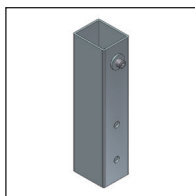
H

1200 - 1600
1600 - 2000
1900 - 2300

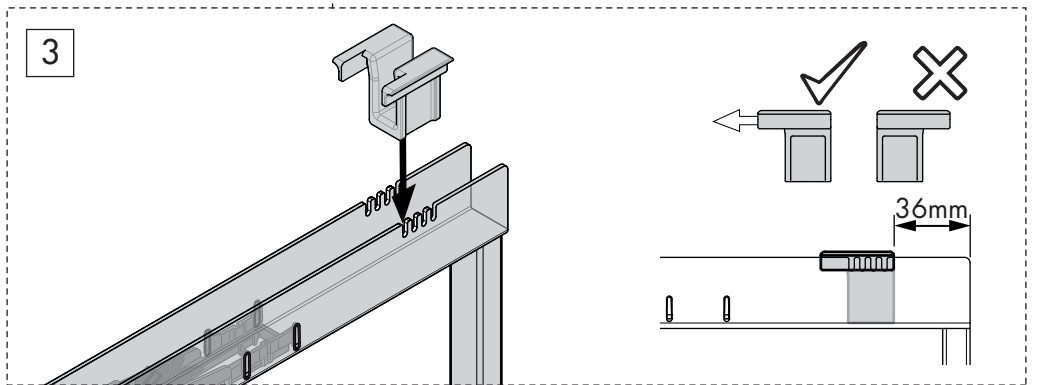
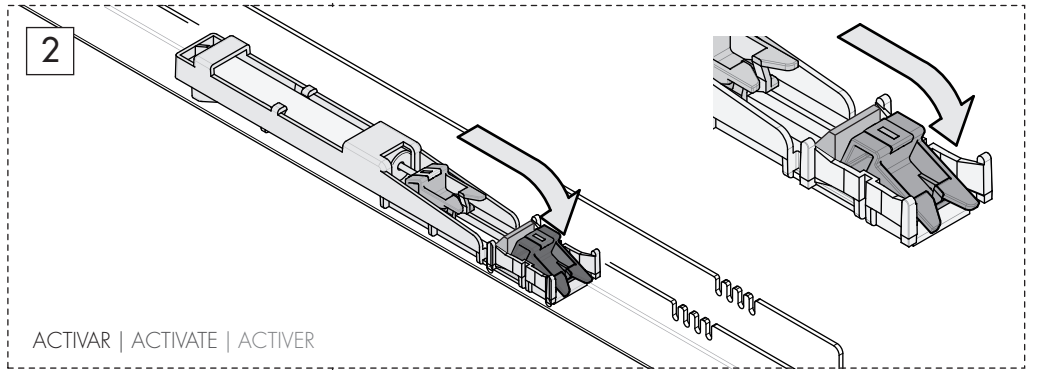
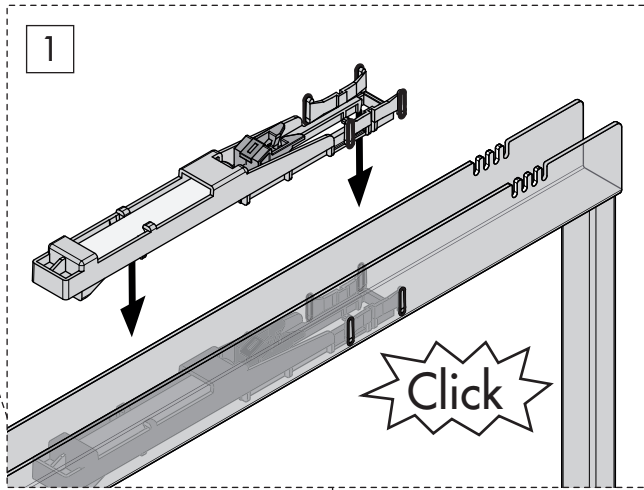
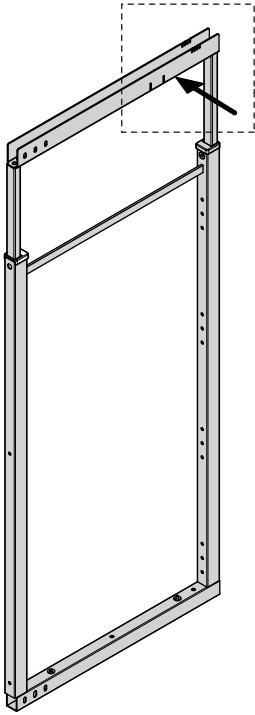


H : Alto producto | Product height | Hauteur du produit
Unidades en milímetros | Units in millimeters | Unités en millimètres

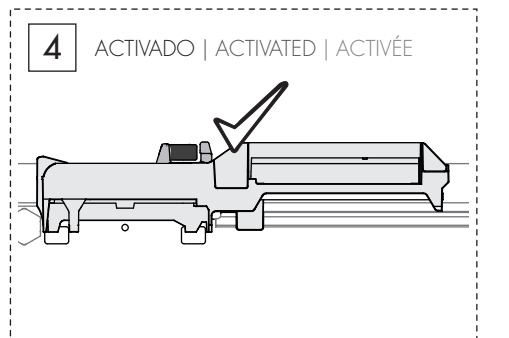
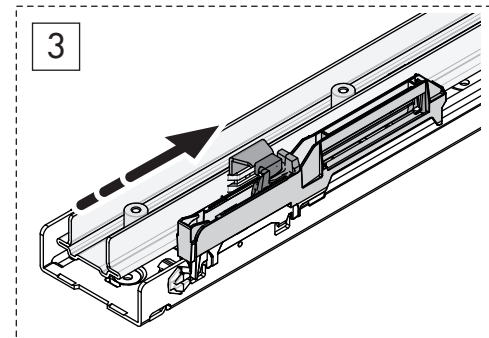
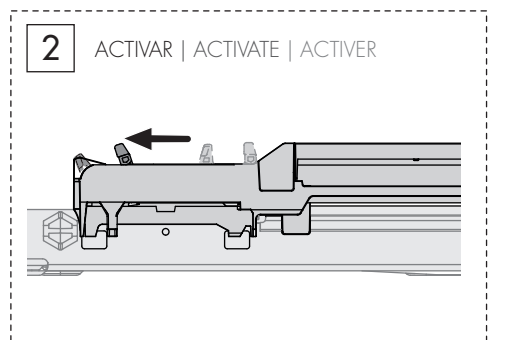
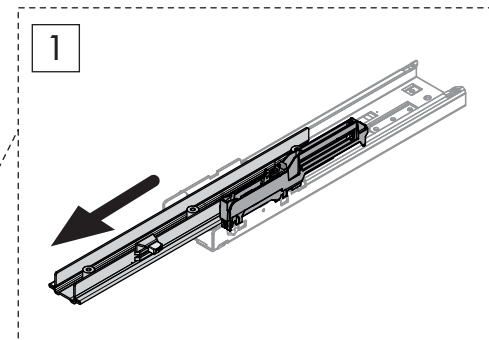
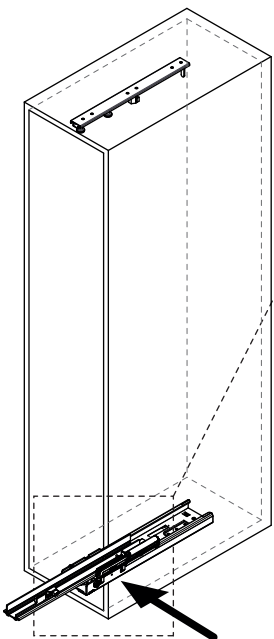
i Opcional | Optional | Optionnel



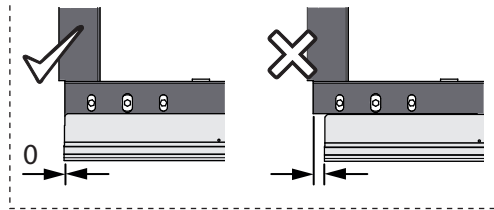
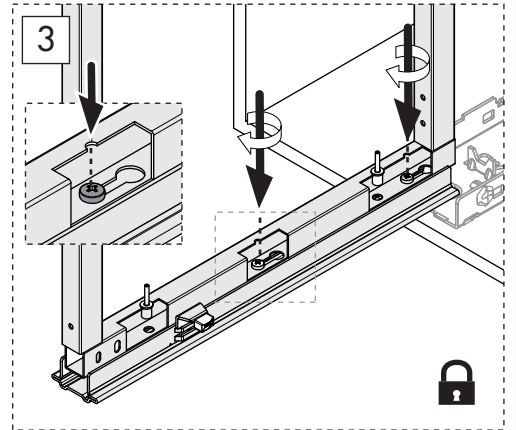
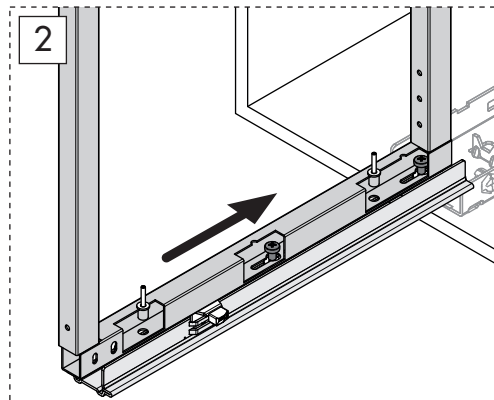
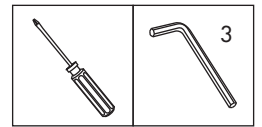
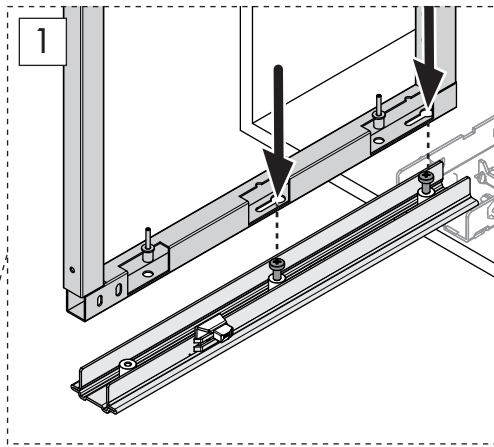
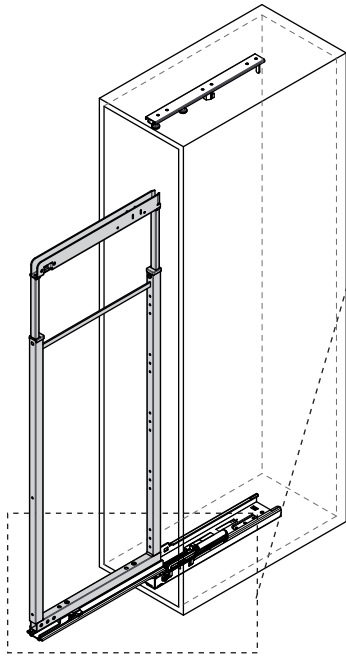
6



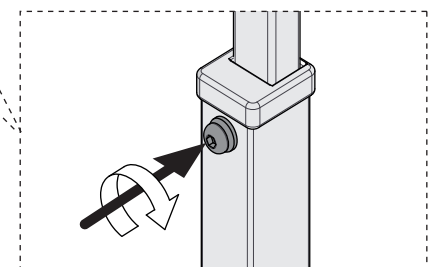
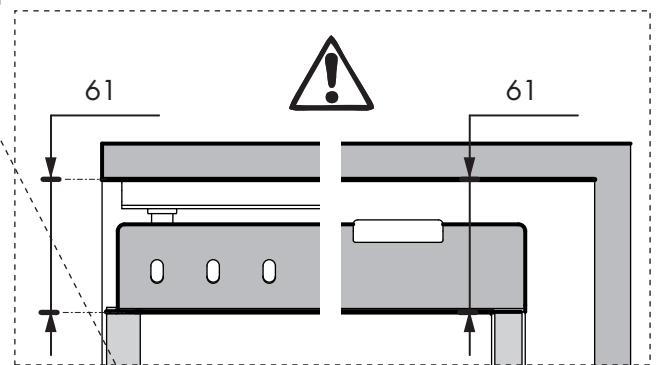
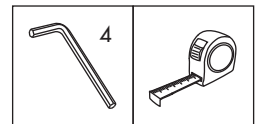
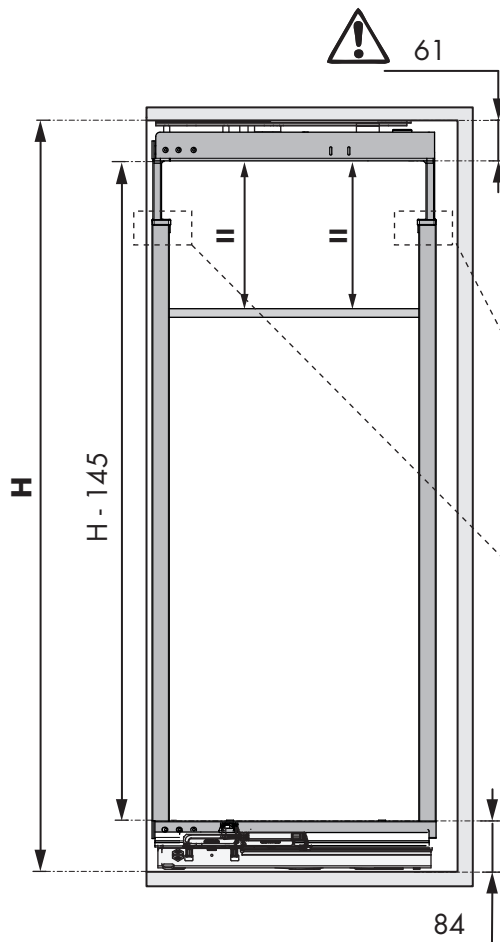
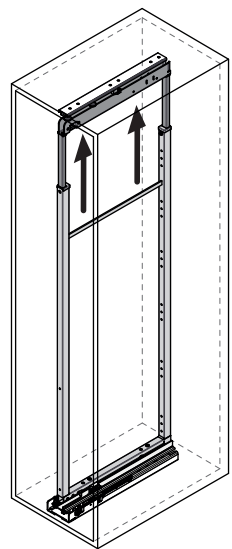
7



8



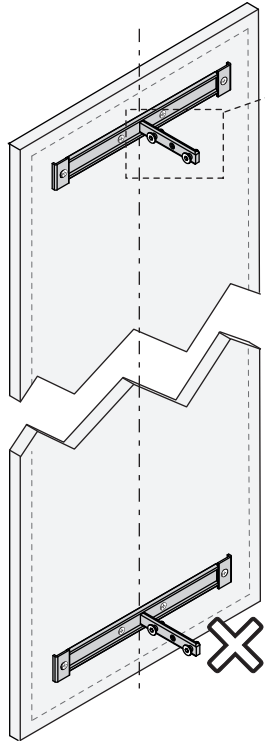
9



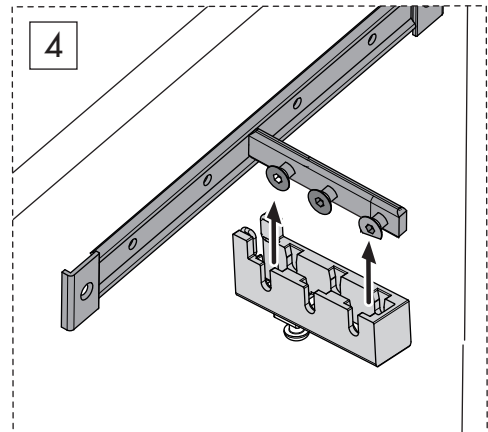
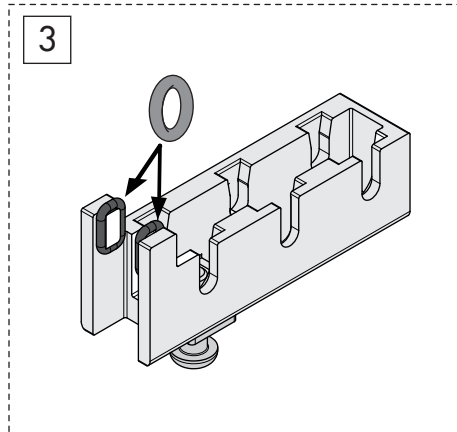
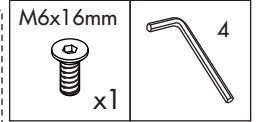
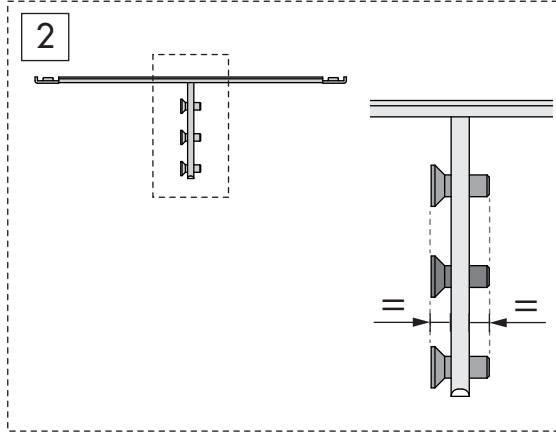
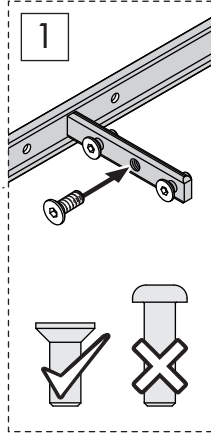
Unidades en milímetros | Units in millimeters | Unités en millimètres

10

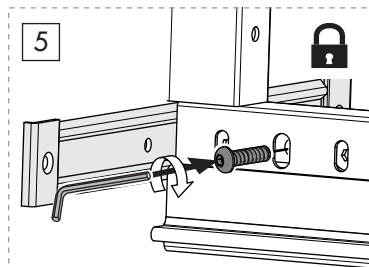
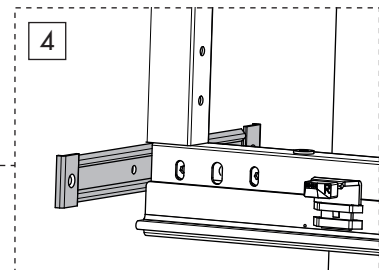
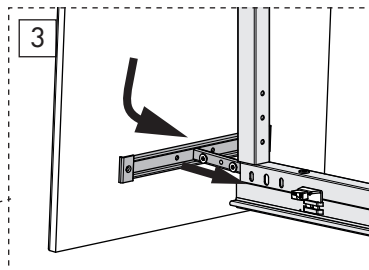
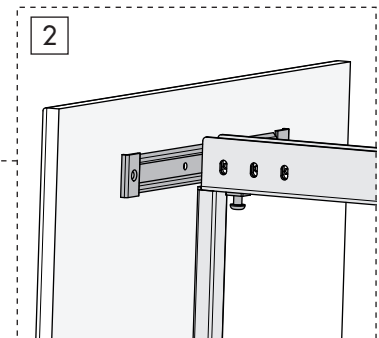
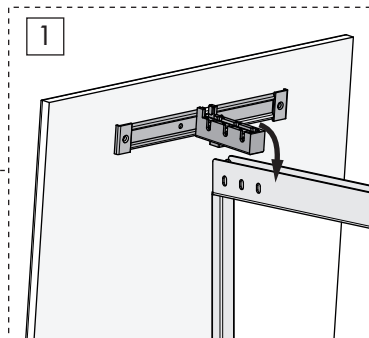
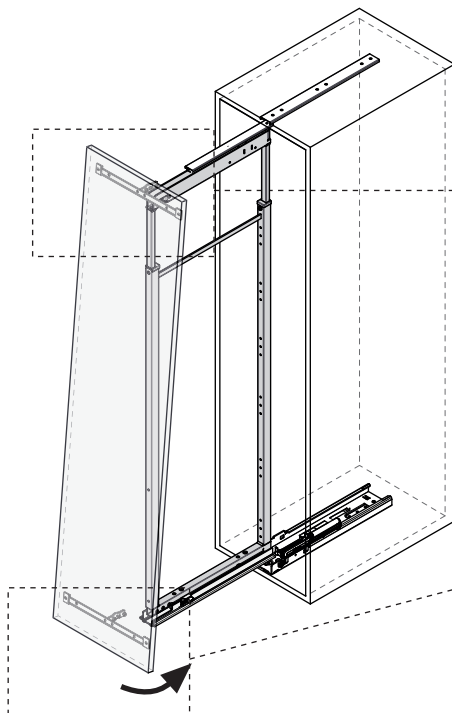
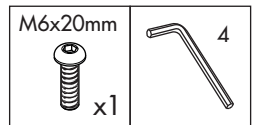
Superior | Top | Supérieur



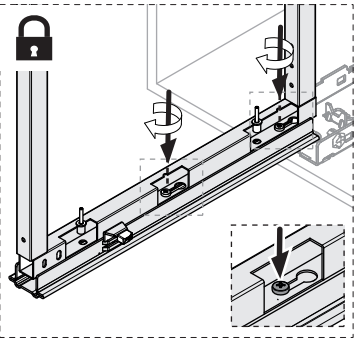
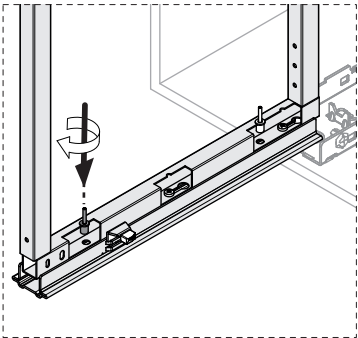
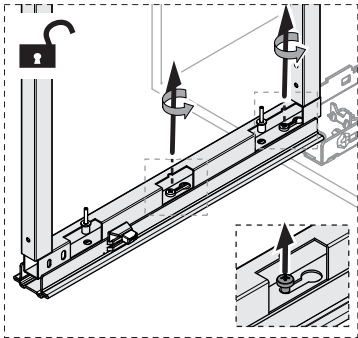
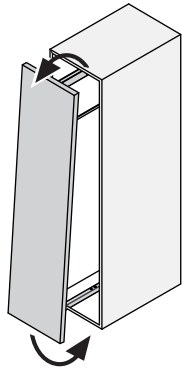
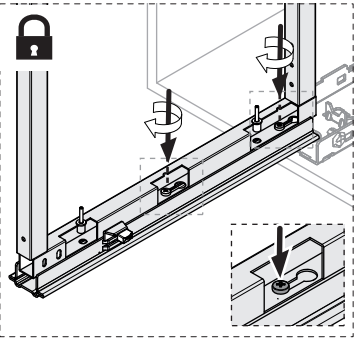
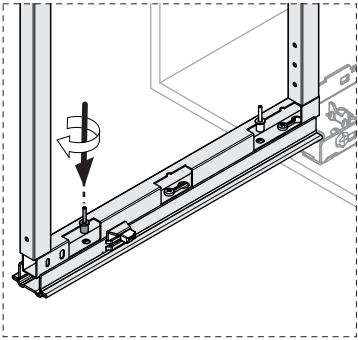
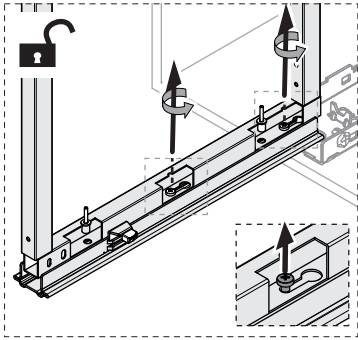
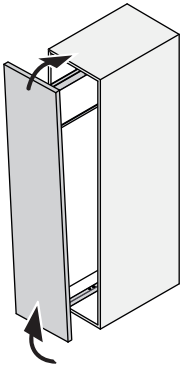
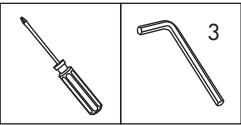
Inferior | Bottom | Inférieur



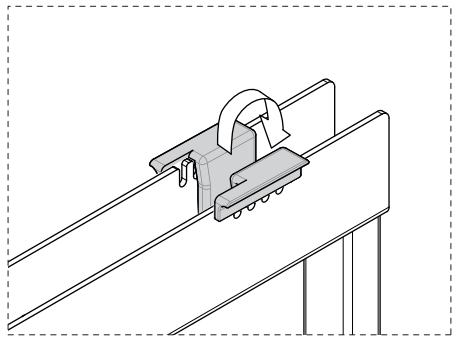
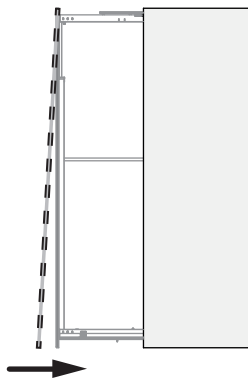
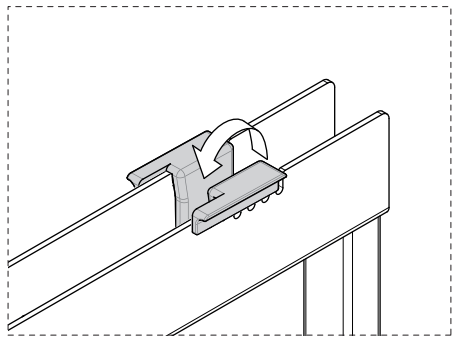
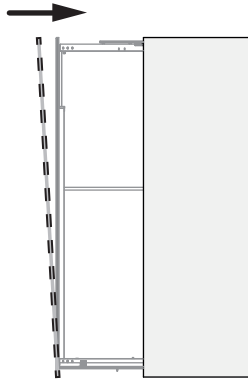
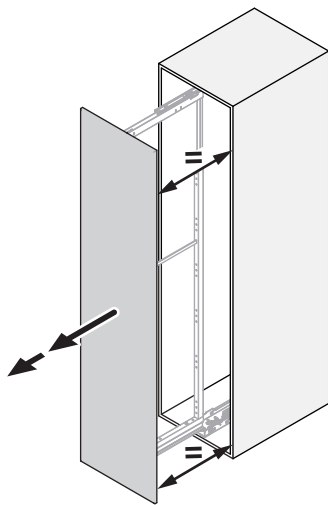
11

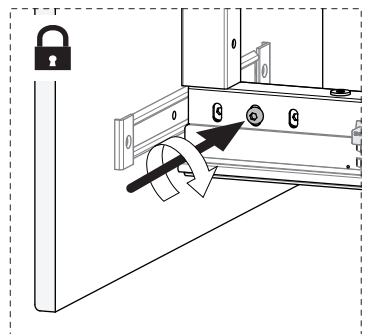
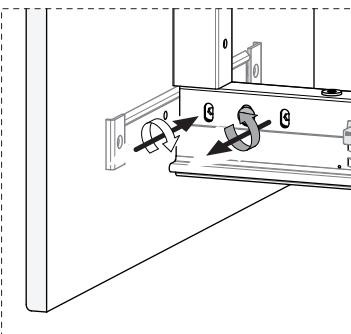
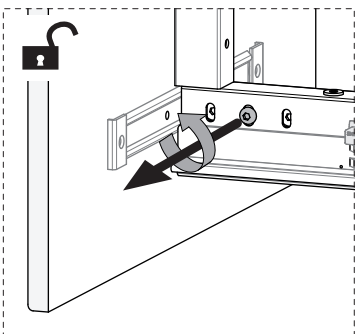
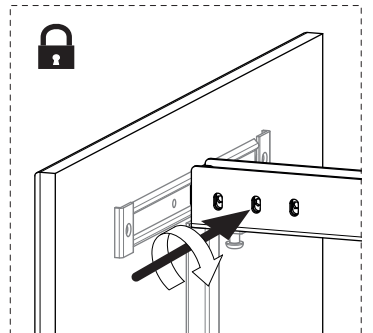
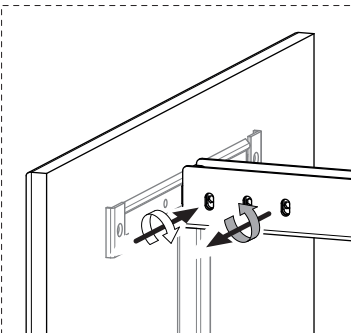
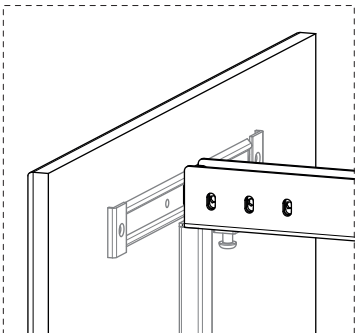
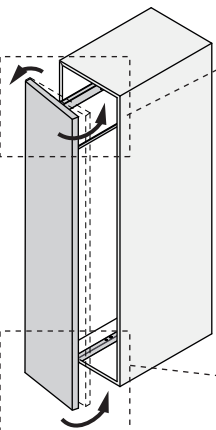
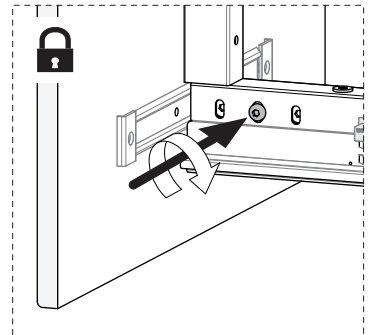
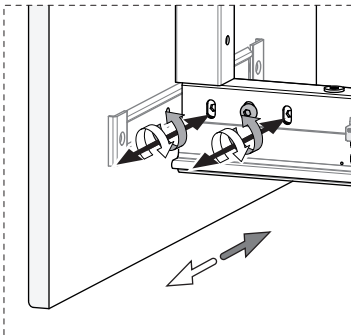
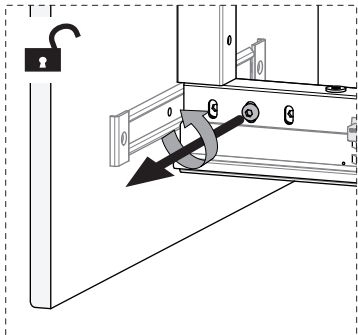
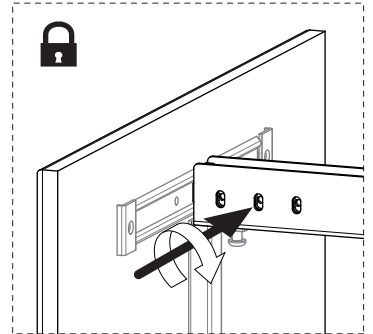
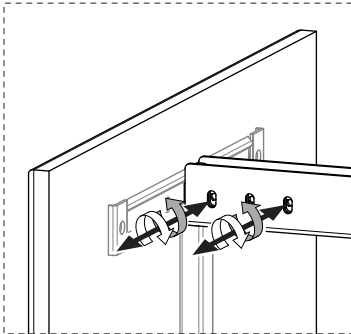
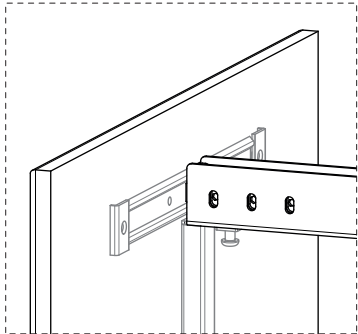
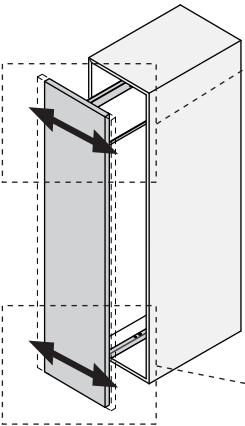
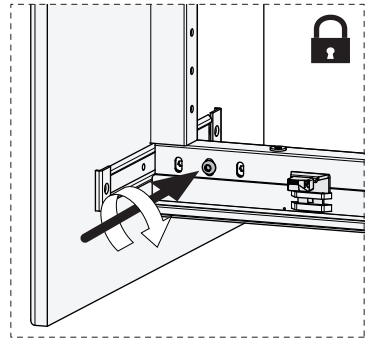
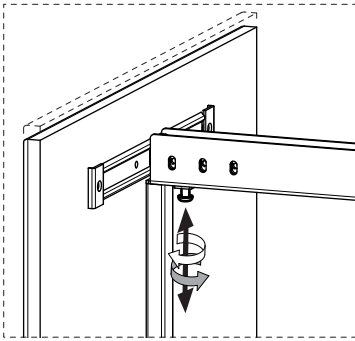
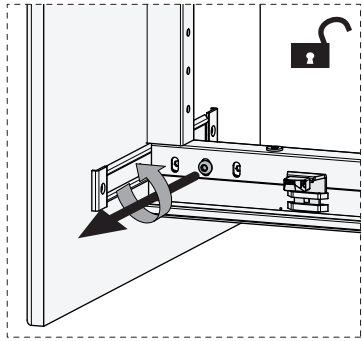
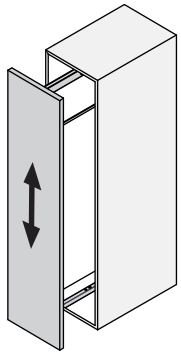
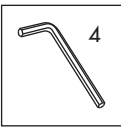


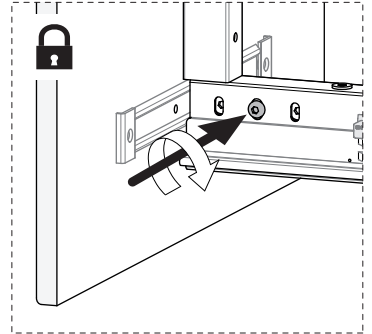
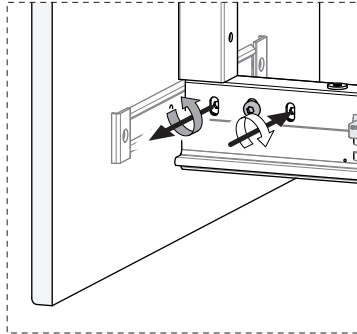
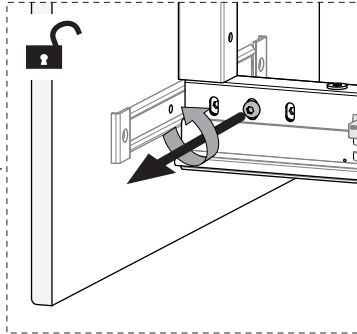
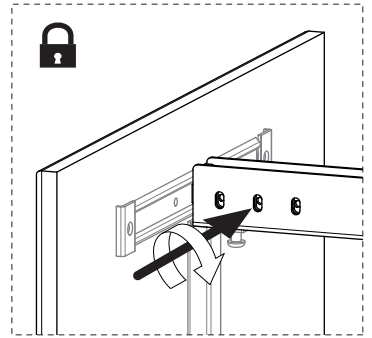
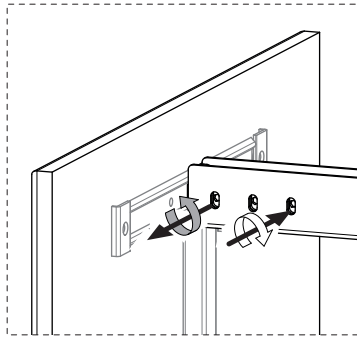
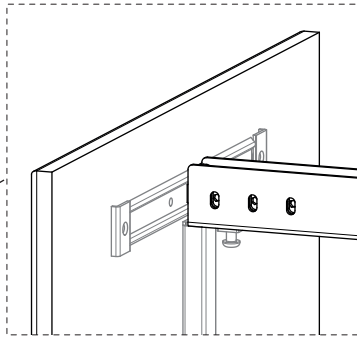
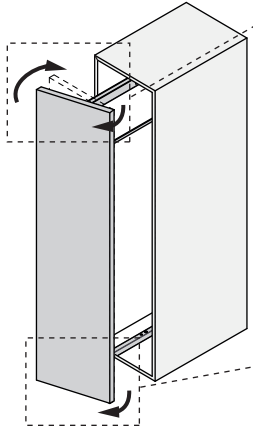
12



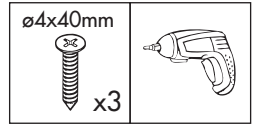
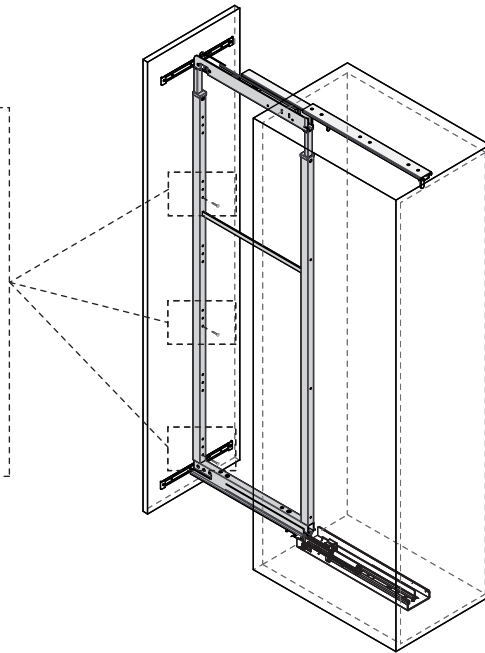
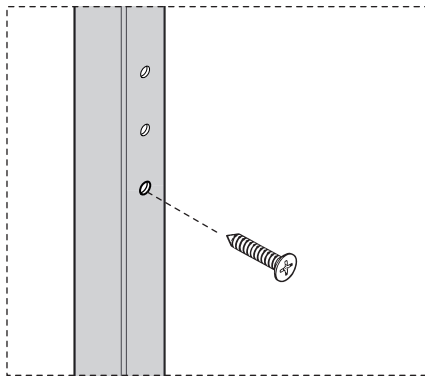
13



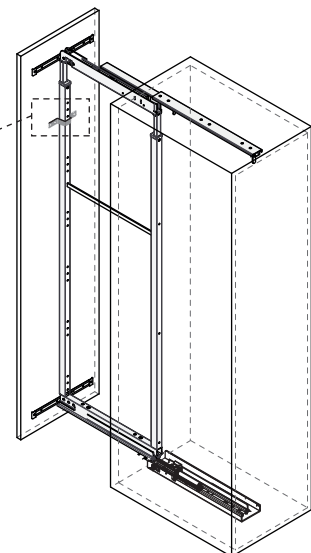
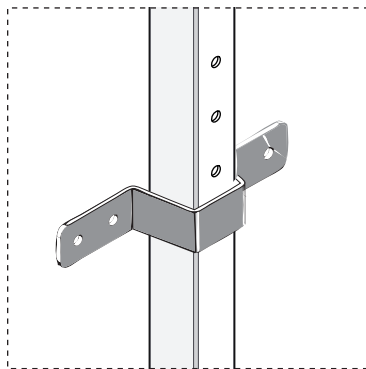
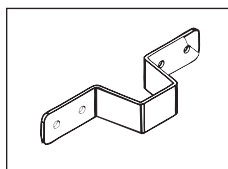




15



i Opcional | Optional | Optionnel



16

